

WARME LUCHT GENERATOREN SOLARONICS - type **GVE - GHE**

=====

De verwarming van de gebouwen zal verwezenlijkt worden door middel van warme lucht generatoren uitgerust met een gas- of oliebrander en zal worden voorzien voor vrije uitblaas / uitblaas doorheen kanalen.

1/ Toestellen :

De toestellen kunnen in **verticale opstelling** (staand toestel type **GVE**) of in **horizontale versie** (liggend type **GHE**) verkregen worden.

De toestellen versie **GVEX** en **GHEX** zijn bedoeld voor **buitenopstelling** met beschermingskast voor brander en elektrische onderdelen.

Elke warme lucht generator SOLARONICS omvat :

- * een **warmte wisselaar** samengesteld uit een bundel stalen buizen met turbulatoren en 2 rookgas kollektoren. De frontplaat kan geopend worden voor inspectie en onderhoud.
- * een **verbrandingskamer** uit RVS staal AISI 430 voor hoge temperaturen met grote uitwissel oppervlakte, gevormd om overal een perfecte afkoeling te verzekeren.
- * een **sterke structuur** uit aluminium profielen, voorgelakte panelen aan de binnenkant voorzien van een thermo akoestische isolatie met weerkaatsingsplaat. De panelen kunnen eenvoudig verwijderd worden voor onderhoud.
- * een **elektrische schakelkast** met algemene schakelaar, schakelaar "verwarming / ventilatie", uitschakel schakelaar, signaallamp (bij de 3 fasige toestellen) - met schakelaar, keuze schakelaar, signaallamp (bij de monofasige toestellen)
- * een **drie dubbele veiligheidsthermostaat** voor automatische opstart van de ventilatoren, de maximum thermostaat en de veiligheidsthermostaat van de brander met handbediende ontgrendeling.
- * een **uitblaas plenum** - 3 richtingen (in optie)
- * een **filterkast met filter G3** (in optie)
- * een **verhoogde druk** tot 300 Pa (in optie, uitgezonderd modellen 750 en 900)
- * een **ventilatiegroep** met trage draaisnelheid, samengesteld uit (een) centrifugale ventilator(en) - statisch en dynamisch uitgebalanceerd - (een) elektrische motor(en) opgesteld op schuif rails met transmissie d.m.v. riemschijven en riemen (bij monofasige toestellen wordt het toestel rechtstreeks aansloten op de ventilator)

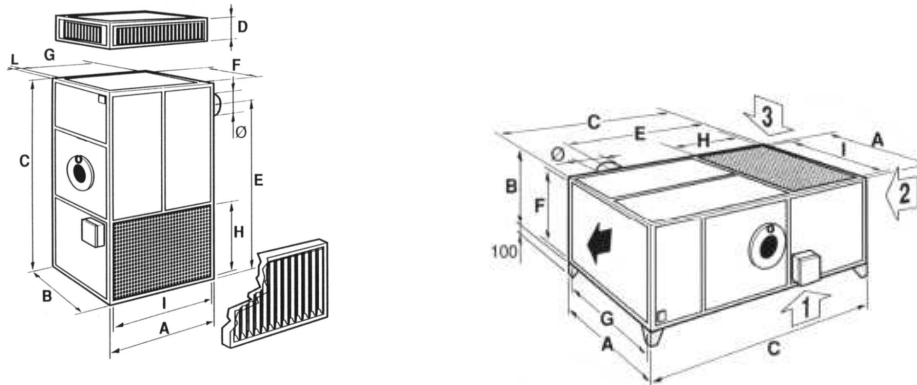
2/ Technische gegevens :

type GVE - GHE :	25	35	50	65
Netto vermogen/toestel (kW) :	29,7	40,7	59,3	75,6
Luchtdebiet op 18°C (m³/u) :	1950	2750	4000	5100
Stand. beschikbare druk (Pa) :	60	50	200	90
Vermogen motor (kW) :	0,15	0,25	0,59	0,74
Geluidsniveau op 4 m (dB(A)) :	61	62	71	72
Aantal motoren :	1	1	1	1
Lengte (A - mm) :	660	660	870	870
Breedte (B - mm) :	530	530	636	636
Hoogte (C + D - mm) :	1735	1735	2055	2055
Gewicht (kg) :	151	159	227	237
Schouwdiameter (mm) :	150	150	180	180
Gasverbruik per uur :				
G20 (m³) :	3,50	4,80	6,90	8,90
G25 (m³) :	4,00	5,53	8,00	10,30
Propaan (kg) :	2,48	3,43	4,96	6,38

Olieverbruik per uur - COW
10.200 kcal/kg (kg) : 2,70 3,80 5,50 7,10
Spanning : 230 V + Neuter + Aarding

type <u>GVE - GHE</u> :	<u>80</u>	<u>100</u>	<u>125</u>	<u>150</u>	<u>175</u>	<u>200</u>	<u>250</u>
Netto vermogen/toestel (kW) :	95,3	116,3	148,9	173,3	203,5	232,6	290,7
Luchtdebiet op 18°C (m³/u) :	6300	7800	9700	11700	13700	15600	19800
Stand. beschikbare druk (Pa) :	170	150	200	220	210	190	170
Vermogen motor (kW) :	1,10	1,50	1,50	2,20	2,20	3,00	2,20
Geluidsniveau op 4 m (dB(A)) :	71	72	73	72	72	73	74
Aantal motoren :	1	1	1	1	1	1	2
Lengte (A - mm) :	1000	1000	1260	1260	1440	1440	1790
Breedte (B - mm) :	750	750	900	900	1020	1020	1020
Hoogte (C + D - mm) :	2305	2305	2465	2465	2745	2745	2745
Gewicht (kg) :	342	352	515	525	597	622	870
Schouwdiameter (mm) :	200	200	250	250	250	250	300
Gasverbruik per uur :							
G20 (m³) :	11,10	13,60	17,40	20,30	23,60	27,30	33,80
G25 (m³) :	12,80	15,80	20,20	23,60	27,40	31,70	39,20
Propaan (kg) :	7,97	9,80	12,53	14,63	17,00	19,64	24,28
Olieverbruik per uur - COW							
10.200 kcal/kg (kg) :	8,80	10,80	13,90	16,20	18,80	21,70	26,90
Spanning :							400 V + Neuter + Aarding

type <u>GVE - GHE</u> :	<u>300</u>	<u>375</u>	<u>425</u>	<u>500</u>	<u>600</u>	<u>750</u>	<u>900</u>
Netto vermogen/toestel (kW) :	14,5	19,5	25,5	31,5	40,5	50,0	64,4
Luchtdebiet op 18°C (m³/u) :	23500	29200	33000	38700	46500	55200	69500
Stand. beschikbare druk (Pa) :	200	190	220	160	240	260	290
Vermogen motor (kW) :	3,00	3,00	4,00	5,50	4,00	5,50	5,50
Geluidsniveau op 4 m (dB(A)) :	74	75	75	76	75	76	78
Aantal motoren :	2	2	2	2	3	3	4
Lengte (A - mm) :	1790	1960	2300	2300	2820	2820	3720
Breedte (B - mm) :	1020	1280	1340	1340	1550	1620	1620
Hoogte (C + D - mm) :	2745	3065	3065	3065	3405	3545	3545
Gewicht (kg) :	900	1262	1558	1628	1950	2420	2953
Schouwdiameter (mm) :	300	300	300	300	350	400	400
Gasverbruik per uur :							
G20 (m³) :	41,00	51,10	57,40	67,00	80,80	101,4	120,3
G25 (m³) :	47,60	59,30	66,70	77,80	94,00	117,8	140,0
Propaan (kg) :	29,50	36,74	41,28	48,17	58,15	72,92	86,55
Olieverbruik per uur - COW							
10.200 kcal/kg (kg) :	32,60	40,70	45,70	53,30	64,40	80,70	95,80
Spanning :							400 V + Neuter + Aarding



3/ Plaatsing :

- * Er zal voldoende ruimte moeten voorzien worden rond het toestel om de brander gemakkelijk te kunnen bereiken, voor tussenkomsten aan de binnenzijde van het toestel (onderhoud en / of depannage) en om voldoende luchttoevoer te kunnen verzekeren (min. 1 m afstand tussen de lucht aanzuig en het dichtste obstakel).
- * Bij de toestellen in 2 delen, er op letten dat het brander gedeelte op het ventilatorgedeelte wordt geplaatst.

4/ Gas of olie aansluitingen :

- * De gas aansluitingen dienen te worden uitgevoerd in overeenstemming met de geldende normen en wetten (o.a. KVBG, ARAB, CE)
- * De gas aansluiting gebeurt aan de brander d.m.v. een gaskit (handbediende gaskraan RHT + gasfilter + gasontspanner i.f.v. de voordruk en ev. een gekeurde flexibele aansluiting)
- * De olie aansluiting dient te worden uitgevoerd in overeenstemming met de geldende normen en wetten

5/ Elektrische aansluitingen en sturing :

- * De elektrische aansluitingen dienen te worden uitgevoerd in overeenstemming met de geldende normen en wetten (o.a. AREI, ARAB, EC - o.a. i.v.m. kabeldikte, aarding, schakelaars, zekeringen, enz...)
- * Elektrische voeding :
 - voor de types 25-65 : 230 V mono fasig + neuter + aarding
 - voor de types 80-900 : 400 V drie fasig + neuter + aarding
- * De sturing van het toestel gebeurt standaard d.m.v. een schakelkastje type TM2Evo

6/ Afvoer :

- * De afvoer der gassen is verplicht en dient te worden uitgevoerd in overeenstemming met de geldende normen en wetten.
- * De toestellen zijn voorzien voor werking met natuurlijke trek
- * De diameter van de schouw moet minstens gelijk zijn aan de aansluiting op het toestel en moet zoveel als mogelijk verticaal gebeuren.

7/ Branders :

Olie- of gasbranders (van het merk Cuenod of Riello) kunnen in meerprijs geleverd worden.

8/ Condenserende generatoren :

- * Toestellen met een vermogen van 59,8 tot 310 kW kunnen als condenserende toestellen verkregen worden
- * Rendement op vollast 95 tot 99% - Rendement op 50% van het vermogen van 101 tot 104%