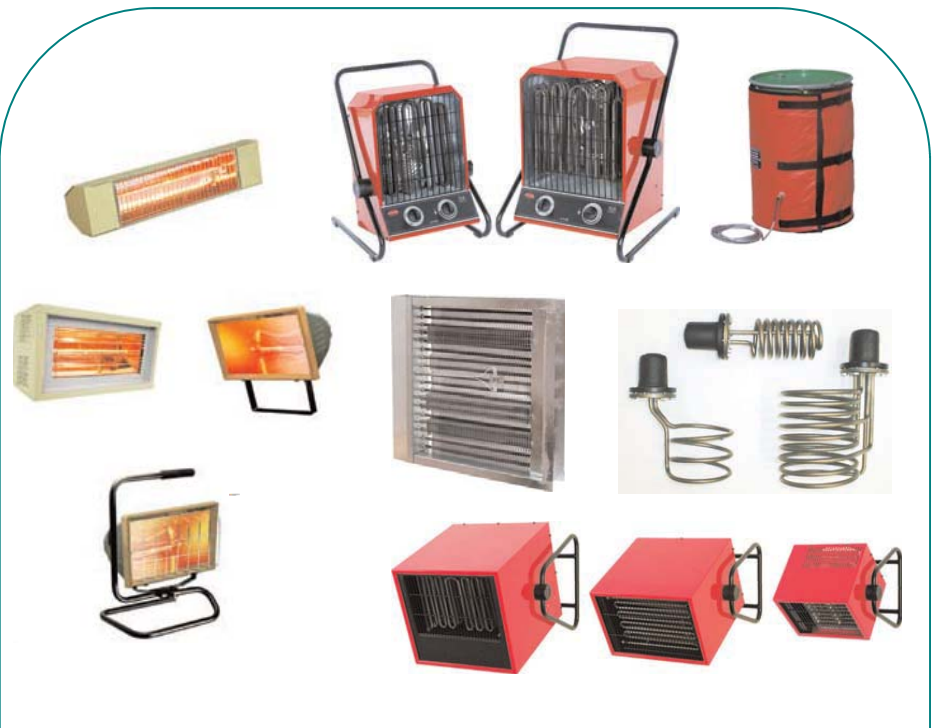


ELEKTRISCHE VERWARMING



ELEKTRISCHE VERWARMINGS MATERIALEN

Luchtverhitters, Stralingstoestellen,
Verwarmingsdekens, Weerstanden,
Batterijen, Wisselaars,

**BVBA BLONDEAU
& ZONEN**

Fabriekstraat , 56
B - 2547 Lint

Tel. +32-3/454.38.50
Fax +32-3/454.38.44
info@blondeau.be
www.blondeau.be



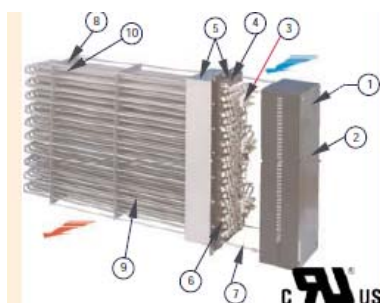
Elektrische verwarmingstoestellen

ELECTRICFOR is een Spaanse fabrikant van elektrische verwarmingstoestellen actief sinds 1918; de gamma omvat een brede waaier aan elektrische uitrustingen gaande van verwarming van vloeistoffen, opwarming van vaten, verschillende wisselaars en verwarmingsbatterijen tot luchtverhitters, stralingstoestellen, convectoren, accumulatoren, verwarmingskabels, tracing, enz...



Alle materialen gebouwd door Electricfor zijn gekeurd volgens de Europese richtlijnen ATEX 94/9/EC ; verscheidene producten zijn ontworpen om in explosieve omgevingen te werken.

De ELECTRICFOR producten worden in alle industrietakken gebruikt, zo o.a. chemie, petrochemie, automobiel industrie, papier, alle toepassingen van verwarming en airconditioning, veeteelt, ...



Elektrische verwarmingstoestellen



MOBIELE LUCHTVERHITTERS

Draagbare elektrische luchtverhitters type ANB met een vermogen van 3,6 (luchtdebiet 210 m³/u) tot 17 kW (luchtdebiet 1.390 m³/h). CE gekeurd door de labo's LGAI en TUV conform de norm EN 60335-1. Elk toestel heeft een eigen ingebouwde temperatuurschakelaar, een snelheidschakelaar (3 snelheden) en een elektrische kabel met CETAC stekker.



VASTE LUCHTVERHITTERS

Vaste elektrische luchtverhitters type RMO met een vermogen van 3,6 (luchtdebiet 430 m³/u) tot 18 kW (luchtdebiet 1.490 m³/u). De toestellen zijn CE gekeurd volgens de norm EN 60335-2-30. De toestellen type RMO zijn uitgerust met NiCr wisselaars; de toestellen type RMOB hebben een RVS wisselaar



LUCHTVERHITTERS VOOR EXPLOSIEVE RUIMTES

Vaste elektrische luchtverhitters type FUH voor onvlambare ruimtes zones 1 en 2, met een vermogen van 7 (luchtdebiet 1.188 m³/u) tot 25 kW (luchtdebiet 5.096 m³/h). De toestellen zijn gekeurd, conform de normen ATEX EEx d IIC T3, EN 50014 en EN 50018. Gebruikt in raffinaderijen, petrochemie, mijnen, schildersateliers, munitie depots ...



ELECTRISCHE STRALERS

De elektrische stralers van de reeks IC laten het toe om lokaal te verwarmen, waar en wanneer warmte vereist is. Vermits ze de lucht niet opwarmen, wel oppervlaktes, verzekeren ze een onmiddellijke warmte. Ze worden gebruikt in garages, als terrasverwarming, kleedkamers, patio's, ...



MOBIELE ELEKTRISCHE STRALERS

De elektrische stralers van het type IM zijn mobiele toestellen met een vermogen van 3,6 kW. Het scherm uit gepolijst aluminium, kan gericht worden van 36° tot -18°. Elk toestel is voorzien van een elektrische kabel (lengte 1.500 mm) met Schuko stekker 16A.



ACCUMULATIEKACHELS

De accumulatie kachels type ACN verzekeren een onafhankelijke en geruisloze verwarming; vermogens van 1,5 tot 3 kW. Ze stapelen de warmte s'nachts op; de stenen geven de warmte overdag weer af. Volledig onafhankelijke toestellen zonder schouwafvoer, gas- of warm water aansluiting.



CONVECTOREN

Industriële convectoren type RIS, met een vermogen van 1.500 tot 3.000 W - Klasse I - klemmenkast IP54 - elektrische weerstand uit RVS AISI321 of 304 met aluminium vinnen

Elektrische verwarmingstoestellen

LUCHTGORDIJNEN



Elektrische luchtgordijnen type COR, verkrijgbaar in 3 lengtes : 900 (6 kW - luchtdebiet 912 m³/u), 1.200 (7,2 kW - 1.280 m³/u) en 1.500 mm (9 kW - 1.670 m³/u) - lucht uittrede snelheid : 6,5 m/sec. - ophang hoogte max. 3 m



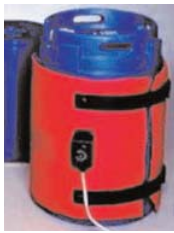
VLOEISTOFVERWARMING

Informatie op aanvraag



VLOEISTOFVERWARMING

Informatie op aanvraag



VERWARMINGSDEKENS, VERWARMINGSSTRIPS

Informatie op aanvraag



BATTERIJEN, WISSELAARS

Informatie op aanvraag



VERWARMINGSKABELS, TRACING, VERWARMINGSELEMENTEN, ...

Informatie op aanvraag

Elektrische verwarmingstoestellen

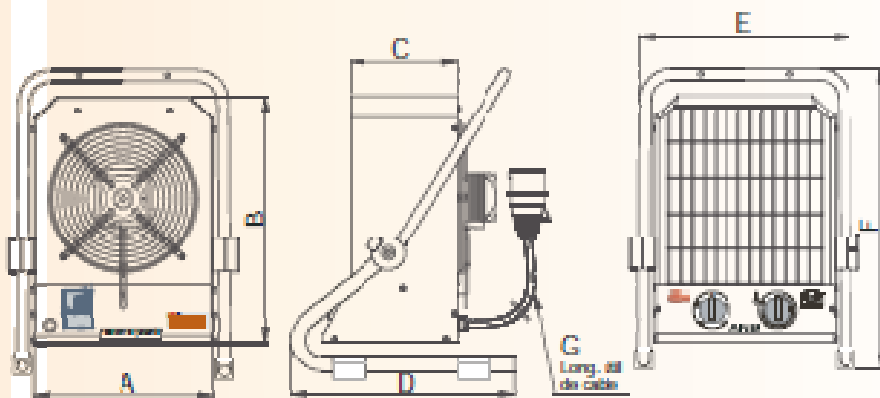
TECHNISCHE GEGEVENS - Luchtverhitters type ANB

		ANB 3,6	ANB6	ANB9	ANB12	ANB17
Netto vermogen	kW	3,6	6	9	12	17
Luchtdebiet	m ³ /u	210	465	975	1.390	1.390
Gewicht	kg	9,7	13,2	15,05	22,55	23,5
Geluidsniveau	dB	50	50	45	50	50
Spanning	V	230	400	400	400	400



AFMETINGEN (mm) - Luchtverhitters type ANB

	A	B	C	D	E	F	G
ANB 3,6	220	338	172	349	274	445	1.700
ANB6	268	388	192	360	324	470	1.700
ANB9	320	440	192	408	374	545	1.700
ANB12	366	486	285	470	420	625	2.100
ANB17	366	486	285	470	420	625	2.100



Elektrische verwarmingstoestellen

TECHNISCHE GEGEVENS - Luchtverhitters type **RMO** - **RMOB**

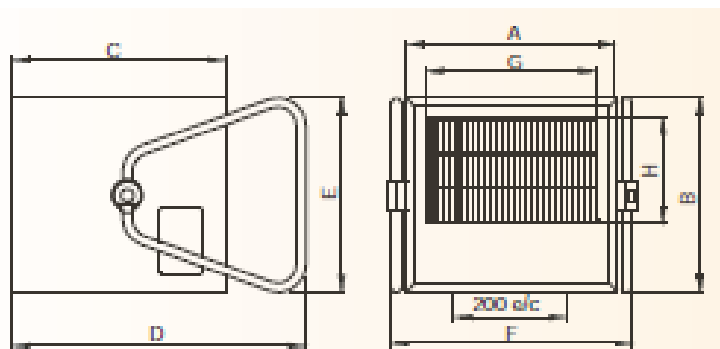
		RMO4	RMO6	RMO9	RMO13,5	RMO18
Netto vermogen	kW	3,6	6	9	13,5	18
Luchtdebiet	m ³ /u	430	690	875	1.490	1.490
Gewicht	kg	7,7	9,7	16,6	23,8	24,3
Geluidsniveau	dB	50	50	55	60	60
Spanning	V	230	400	400	400	400

RMO Toestellen uitgerust met batterij uit NiCr - toestellen type RMOB uitgerust met RVS batterijen



AFMETINGEN (mm) - Luchtverhitters type **RMO** - **RMOB**

	A	B	C	D	E	F	G	H
RMO4	302	245	209	398	319	371	274	217
RMO6	302	245	260	398	319	371	274	217
RMO9	400	288	380	442	319	469	371	257
RMO13,5	412	383	443	540	382	481	336	228
RMO18	412	383	443	540	382	481	336	228



Elektrische verwarmingstoestellen

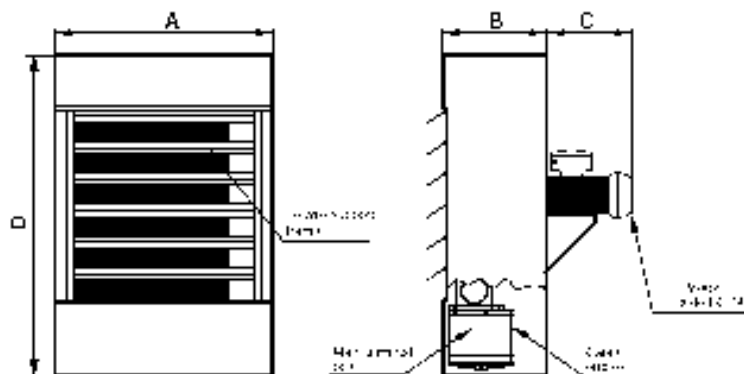
TECHNISCHE GEGEVENS - Luchtverhitters type FUH

		FUH9	FUH12	FUH15	FUH20	FUH30
Netto vermogen	kW	8,25	11	13,75	18,4	27,5
Luchtdebiet	m ³ /h	430	690	875	1.490	1.490
Gewicht	kg	7,7	9,7	16,6	23,8	24,3
Geluidsniveau	dB	50	50	55	60	60
Spanning	V	230	400	400	400	400



AFMETINGEN (mm) - Luchtverhitters type FUH

	A	B	C	D
FUH9	610	290	235	900
FUH12	610	290	235	900
FUH15	760	300	260	1.052
FUH20	760	300	260	1.052
FUH30	760	300	260	1.052



Elektrische verwarmingstoestellen

TECHNISCHE GEGEVENS - Stralers type IR

		IC1003	IC1013NG	IC 1007	IC1008	IC1014FM
Netto vermogen	W	1.500	2.000	2.000	1.300	2.000
Gewicht	kg	2	3	3	4	16
Bescherming	IP	IP-X5	IP-X5	IP-54	IP-54	IP-X5
Spanning	V	220/240	220/240	220/240	220/240	220/240
Toepassingen		P, T, B, K	P, T, B, K	P, G, E, M	P, G, E, M	P, T, B, K

P = Patio's - T = Terrassen - B = Badkamers - K = Kleedkamers - G = Garages - E = Boerderijen, Kwekerijen - M = Mijnen,



IC1003



IC1013NG



IC1007



IC1008



IC1014FM

AFMETIGEN (mm) - Stralers types IR

		Hoogte	Breedte	Diepte
IC1003	mm	70	440	87
IC1013NG	mm	215	400	130
IC1007	mm	170	375	215
IC1008	mm	500	350	300
IC1014FM	mm	2.110	--	--

Elektrische verwarmingstoestellen

TECHNISCHE GEGEVENS - Stralers type *IM/IRC*

		IM3,6	IRC1	IRC2	IRC3
Netto vermogen	W	3.600	1.000	2.000	3.000
Gewicht	kg	14,6	1,4	2,3	3,3
Spanning	V	230	230	230	230



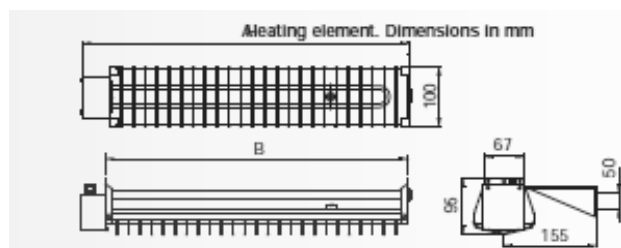
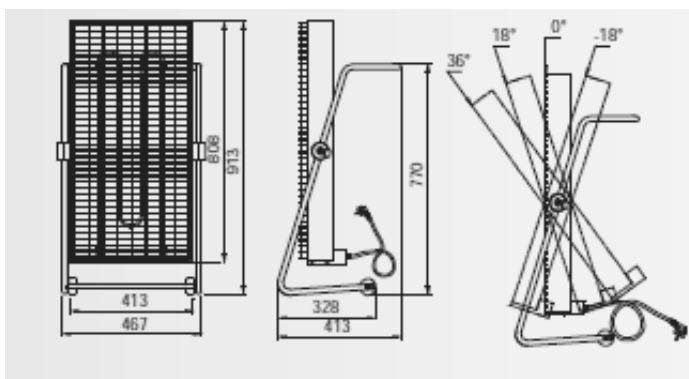
IM3,6



IRC

AFMETINGEN (mm) - Stralers type *IM/IRC*

	Hoogte	Breedte	Diepte
IM3,6	913	467	413
IRC1	95	545	100
IRC2	95	1.045	100
IRC3	95	1.545	100



Elektrische verwarmingstoestellen

TECHNISCHE GEGEVENS - Accumulatoren

		ACN1,5	ACN2,25	ACN3
Netto vermogen	kW	1,5	2,25	3
Gewicht	kg	70	100	130
Aantal stenen		8	12	16
Spanning	V	230	230	230



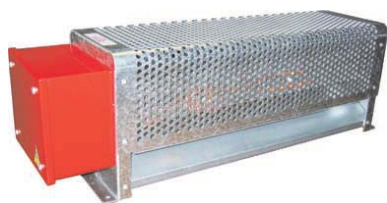
AFMETINGEN (mm) - Radiatoren type ACN

		Hoogte	Breedte	Diepte
ACN1,5	mm	570	522	159
ACN2,25	mm	570	752	159
ACN3	mm	570	982	159

Elektrische verwarmingstoestellen

TECHNISCHE GEGEVENS - Convectoren *RIS, CIE, FAW*

		RIS1,5	RIS3	CIE1	CIE1,5	CIE2	FAW 250	FAW 500	FAW 750	FAW 1000
Netto vermogen	W	1.500	3.000	1.000	1.500	2.000	250	500	750	1.000
Bescherming	IP	IP54	IP54	IP66	IP66	IP66	IP66/67	IP66/67	IP66/67	IP66/67
Gewicht	kg	5,4	7,6	3,5	4,9	5,7	5	6	6	9
Thermische klasse		--	--	--	--	--	T3	T3	T3	T3
Spanning	V	230/400	230/400	230	230	230	240	240	240	240



RIS



CIE



FAW

AFMETINGEN (mm) - Convectoren *RIS, CIE, FAW*

		Hoogte	Breedte	Diepte
RIS1,5	mm	200	365	161
RIS3	mm	200	605	161
CIE1	mm	150	620	91
CIE1,5	mm	150	880	91
CIE2	mm	150	1.120	91
FAW250	mm	186	350	160
FAW500	mm	186	350	160
FAW750	mm	186	615	160
FAW1000	mm	186	615	160

ONZE GAMMA PRODUCTEN VOOR INDUSTRIËLE TOEPASSINGEN

ECLIPSE®

elster

EXO
EXOTHERMICS

HAUCK

krom
schroder

ermaf//

SOLARONICS
گاز و آبی

INDUSTRIËLE PROCESSTOEPASSINGEN



Branders en brandersystemen voor alle industriële processtoepassingen



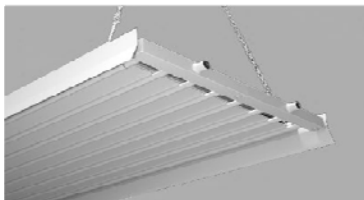
Alle sturing- en regelapparatuur voor industriële gasinstallaties



STRALING



Gasgestookte stralingsbuizen in "U", in lijn, in banen of netwerken



Stralingspanelen op warm water

CONVECTIE



Gasgestookte luchtverhitters
Gasgestookte condenserende
luchtverhitters



Luchtverhitters op warm
water



Mobiele en vaste generatoren
voor tuin- en landbouw, en voor
vee



W.L. generatoren op
gas / stookolie
Condenserende
generatoren

BLONDEAU
INDUSTRIAL HEATING



Fabriekstraat, 56
B - 2547 Lint
Tel. 03/454.38.50
Fax 03/454.38.44
info@blondeau.be
www.blondeau.be