

RAYONNEMENT



TUBES RADIANTS GAZ en U
type SOLARHP **12, 17, 23, 32** et **36**

NOTICES TECHNIQUES

- Caractéristiques techniques
- Installation
- Entretien

01/10/2015



SPRL BLONDEAU & FILS

Fabrickstraat , 56
B - 2547 Lint

Tel. +32-3/454.38.50
Fax +32-3/454.38.44
info@blondeau.be
www.blondeau.be

TABLE DES MATIERES

I. INTRODUCTION	
1.1. Introduction	3
1.2. Généralités	3 - 4
1.3. Certifications	5
II. CONSIGNES DE SECURITE + RECOMMANDATIONS	
2.1. Consignes de sécurité	6
2.2. Recommandations	7
III. DESCRIPTION DE L'APPAREIL	
3.1. Principe de fonctionnement	8
3.2. Pièces + Caisson brûleur	9 - 11
IV. CARACTERISTIQUES TECHNIQUES	12
V. DIMENSIONS	13
VI. INSTALLATION DE L'APPAREIL	
6.1. Colisage + Règles générales	14 - 16
6.2. Assemblage de l'appareil	17 - 22
6.3. Implantation	23 - 24
6.4. Evacuation des gaz de combustion	25 - 29
6.5. Raccordements gaz	30 - 31
VII. RACCORDEMENT ELEKTRIQUE - REGULATION	
7.1. Régulation de température	32
7.2. Raccordements électriques	33 - 38
VIII. MISE EN SERVICE	
8.1. Démarrage	39
8.2. Réglage du brûleur	40 - 41
8.3. Cycle de fonctionnement	42 - 43
IX. DEPANNAGE	
9.1. Depannage	44 - 45
9.2. Pièces de rechange	46
X. ENTRETIEN	47
XI. GARANTIE	48
UN CONSEIL EN OR	49

Chapitre I : INTRODUCTION

1.1. Symboles utilisés

Dans cette notice, les avertissements sont utilisés pour attirer l'attention sur des indications particulières. Nous souhaitons ainsi assurer la sécurité de l'utilisateur, éviter tout problème et garantir le bon fonctionnement de l'appareil.



AVERTISSEMENT

Signale un risque de situation dangereuse pouvant entraîner des blessures corporelles et/ou des dégâts matériels



Signale une information importante.



Signale un renvoi vers d'autres notices ou d'autres pages de la notice.

1.2. Généralités

1.2.1. Responsabilités du fabricant

Nos produits sont fabriqués dans le respect des exigences des différentes directives européennes applicables, ils sont de ce fait livrés avec le marquage CE et tous les documents nécessaires.

Ayant le souci de la qualité de nos produits, nous cherchons en permanence à les améliorer. Nous nous réservons donc le droit, à tout moment de modifier les caractéristiques indiquées dans ce document.

Notre responsabilité en qualité de fabricant ne saurait être engagée dans les cas suivants :

- Non-respect des instructions d'utilisation de l'appareil.
- Défaut ou insuffisance d'entretien de l'appareil.
- Non-respect des instructions d'installation de l'appareil.

1.2.2. Responsabilité de l'installateur

L'installateur a la responsabilité de l'installation et de la première mise en service de l'appareil. L'installateur doit respecter les consignes suivantes :

- Lire et respecter les instructions données dans les notices fournies avec l'appareil.

SPRL BLONDEAU & FILS - Fabriekstraat, 56 - 2547 Lint - tel. 03/454.38.50 - fax 03/454.38.44

www.blondeau.be - info@blondeau.be

Notices techniques tubes radiants sombres au gaz SOLARONICS  type HP12, 17, 23, 32 et 36 - 01.10.2015

- Réaliser l'installation conformément à la législation et aux normes en vigueur.
- Effectuer la première mise en service et effectuer tous les points de contrôles nécessaires.
- Expliquer l'installation à l'utilisateur.
- Informer l'utilisateur qu'il ne peut de lui-même apporter des modifications à la conception des appareils et à la réalisation de l'installation. La moindre modification (échange, retrait....) de composants de sécurité ou de pièces entraîne systématiquement le retrait pour l'appareil du marquage CE
- Avertir l'utilisateur de l'obligation de contrôle et d'entretien de l'appareil.
- Remettre toutes les notices à l'utilisateur.

1.2.3. Responsabilité de l'utilisateur

Pour garantir un fonctionnement optimal de l'appareil, l'utilisateur doit respecter les consignes suivantes :


- Lire et respecter les instructions données dans les notices fournies avec l'appareil.
- Faire appel à des professionnels qualifiés pour réaliser l'installation et effectuer la première mise en service.
- Se faire expliquer l'installation par l'installateur.
- Faire effectuer les contrôles et entretiens nécessaires.
- Conserver les notices en bon état à proximité de l'appareil.

1.3. Certifications

Appareil	Tube radiant
Directive	2009/142/CEE « Appareils à gaz »
Classe NOx	3 (NF EN 416-1)
Catégorie	II2Er3P
Type de raccordement	Dans l'ambiance : A2
	Cheminée : B22
	Ventouse : C12, C32

SPRL BLONDEAU & FILS- Fabrikstraat, 56 - 2547 Lint - tel. 03/454.38.50 - fax 03/454.38.44

www.blondeau.be - info@blondeau.be

Notices techniques tubes radiants sombres au gaz SOLARONICS  type HP12, 17, 23, 32 et 36 - 01.10.2015

Chapitre II : CONSIGNES DE SECURITE ET RECOMMANDATIONS

2.1. Consignes de sécurité



AVERTISSEMENT

Le tube radiant est un appareil sous tension et à ce titre il doit être raccordé à la terre de l'installation électrique du bâtiment.

- Il est interdit de boucher et/ou réduire les ouvertures d'aération du local d'installation ou de l'appareil,
- Ne jamais obstruer l'évacuation de fumée ou l'aspiration d'air neuf,
- Ne jamais apporter les modifications aux réglages effectués par le professionnel qualifié,
- Ne poser ou accrocher aucun objet sur l'appareil,
- Toute intervention sur l'appareil est interdite avant de l'avoir débranché du réseau électrique et d'avoir coupé l'alimentation en gaz.
- Ne pas modifier le type de gaz utilisé, les réglages de l'appareil, les systèmes de sécurité ou de régulation, dans la mesure où cela pourrait créer des situations dangereuses.

Solliciter un technicien qualifié dans le cas d'un changement de gaz, de pression de gaz ou de modification de tension d'alimentation.

Dans le cas d'une longue période de non fonctionnement, déconnecter l'alimentation électrique de l'appareil. Lors de la remise en fonctionnement, il est conseillé de faire appel à un personnel qualifié. D'une manière générale toutes interventions de réparation ou de maintenance doivent être effectuées exclusivement par un personnel habilité et qualifié.



La souscription d'un contrat d'entretien est fortement recommandée

SPRL BLONDEAU & FILS - Fabrikstraat, 56 - 2547 Lint - tel. 03/454.38.50 - fax 03/454.38.44

www.blondeau.be - info@blondeau.be

Notices techniques tubes radiants sombres au gaz SOLARONICS  type HP12, 17, 23, 32 et 36 - 01.10.2015

2.2. Recommandations

Les tubes radiants gaz Haute Performance de la gamme SolarHP sont destinés au chauffage de locaux industriels et tertiaires.

Ces appareils se démarquent des tubes radiants traditionnels par l'optimisation de leurs performances :

- rendement de combustion
- rendement de rayonnement
- silence de fonctionnement.

La plus grande attention devra donc être apportée lors de leur assemblage, de leur installation et de leur réglage.



Nous préconisons de confier leur mise en service à Blondeau ou Solaronics Chauffage. La maintenance des appareils devra être effectuée chaque année, de façon à garantir leur disponibilité, de maintenir leur haut niveau de performance et également leur sécurité de fonctionnement.



AVERTISSEMENT

Seul un professionnel qualifié est autorisé à intervenir sur l'appareil et l'installation.

- La présente notice faisant partie intégrante de l'appareil doit être conservée et toujours accompagner l'appareil, même en cas de cession à un autre propriétaire ou utilisateur
- Ne jamais enlever, ni recouvrir les étiquettes et plaquettes signalétiques apposées sur les appareils. Les étiquettes et les plaquettes signalétiques doivent être lisibles pendant toute la durée de vie de l'appareil.
- Installer l'appareil dans un local suffisamment aéré, excepté s'il a une connexion étanche
- Nous consulter pour toute autre application que celles décrites dans ce document

A NE PAS FAIRE :

- Ne pas installer de tubes radiants :
 - * A l'extérieur
 - * Dans des locaux présentant un risque d'explosion,
 - * Dans des locaux contenant des produits corrosifs dans l'air ambiant,
 - * Dans des locaux extrêmement humides (danger électrique)

SPRL BLONDEAU & FILS- Fabrikstraat, 56 - 2547 Lint - tel. 03/454.38.50 - fax 03/454.38.44

www.blondeau.be - info@blondeau.be

Notices techniques tubes radiants sombres au gaz SOLARONICS  type HP12, 17, 23, 32 et 36 - 01.10.2015

Chapitre III : DESCRIPTION DE L'APPAREIL

3.1. Principe de fonctionnement

Tout objet à une température supérieure au zéro absolu émet de l'énergie sous forme de rayonnement électromagnétique. Il se propage en ligne droite, peut être réfléchi et se transforme en chaleur au contact des corps. Ce rayonnement est dit infrarouge lorsque les températures d'émission sont de l'ordre de quelques centaines de degrés.

N'échauffant pas l'air, il est donc particulièrement adapté au chauffage des bâtiments :

- de grand volume,
- peu ou faiblement isolés,
- à renouvellements d'air importants.

Ou, dans tout type de bâtiment, au chauffage

- intermittent,
- par zones.

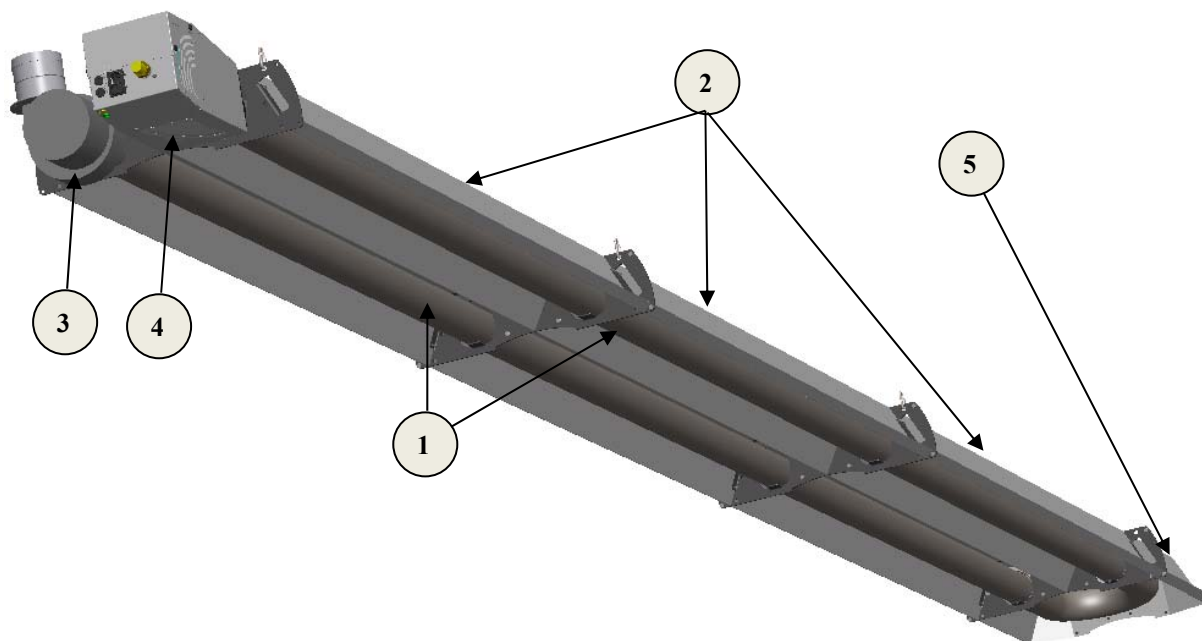
Le tube radiant gaz Haute Performance SolarHP constitue un système de chauffage "direct", suspendu, fonctionnant aux gaz naturels ainsi qu'au propane.

Le SolarHP est caractérisé par la combustion d'un gaz à l'intérieur d'un tube en forme de U.

Un extracteur, créant une dépression dans ce tube, allonge la flamme issue d'un brûleur atmosphérique et extrait les produits de combustion.

Le tube ainsi chauffé émet un rayonnement infrarouge dirigé vers les corps à chauffer par un réflecteur.


3.2. Principaux composants



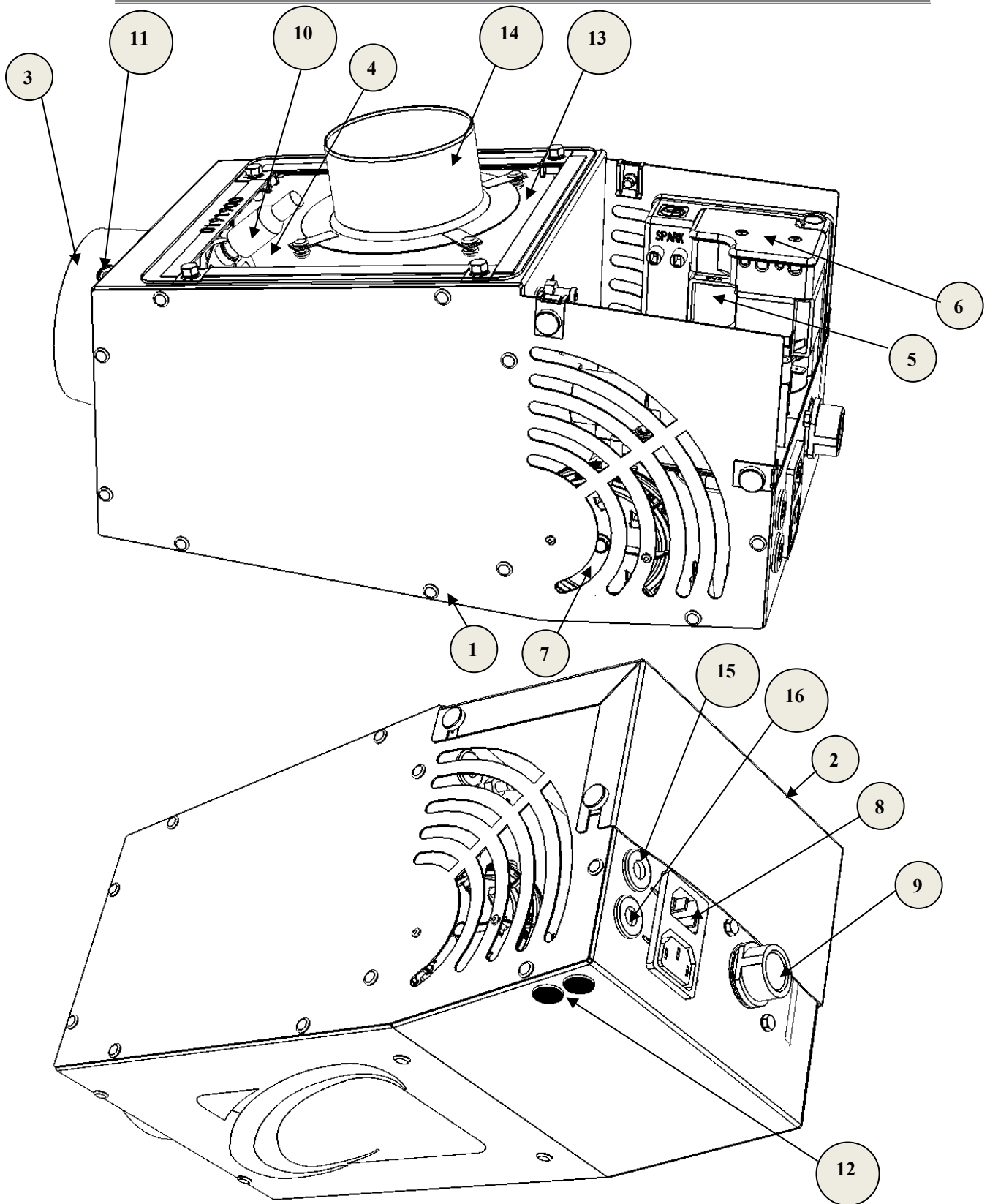
REP	Désignation	Quantité	Commentaires
1	Tubes émetteurs	2	
2	Module réflecteur	1	SolarHP 12
		2	SolarHP 17, 23
		3	SolarHP 32, 36
3	Extracteur	1	
4	Caisson brûleur	1	
5	Module coude de liaison	1	

SPRL BLONDEAU & FILS - Fabrikstraat, 56 - 2547 Lint - tel. 03/454.38.50 - fax 03/454.38.44

www.blondeau.be - info@blondeau.be

Notices techniques tubes radiants sombres au gaz SOLARONICS  type HP12, 17, 23, 32 et 36 - 01.10.2015

3.3. Caisson brûleur



SPRL BLONDEAU & FILS - Fabrikstraat, 56 - 2547 Lint - tel. 03/454.38.50 - fax 03/454.38.44

www.blondeau.be - info@blondeau.be

Notices techniques tubes radiants sombres au gaz SOLARONICS  type HP12, 17, 23, 32 et 36 - 01.10.2015

REP	Désignation	Quantité	Commentaire
1	Caisson	1	
2	Porte	1	Verrouillage, déverrouillage sans outil Accessibilité par le dessus du caisson
3	Bride	1	Interface de raccordement sur le tube Fonte
4	Brûleur	1	Type atmosphérique
5	Bloc multifonctionnel	1	2 vannes classe B + J avec un régulateur de pression gaz
6	Dispositif de commande et de sécurité	1	Allumage HT. Gestion du cycle d'allumage et contrôle de sécurité
7	Pressostat air	1	Vérification du débit d'air de combustion
8	Connecteur électrique	1	Type CEE 22
9	Raccord gaz	1	1/2" pas du gaz – mâle cylindrique
10	Electrode	1	Allumage et contrôle d'ionisation
11	Vis de pression BTR	2	Verrouillage du caisson sur le tube
12	Voyants	2	Orange : présence tension Rouge : défaut brûleur
13	Injecteur	1	Ø selon tableau page 13
14	Prise d'air comburant	1	Ø 80 mm : SolarHP 12, 17, 23 Ø100 mm : SolarHP 32, 36
15	Câble de commande grande allure	2 m	Appareils option 2 allures
16	Câble de retour de marche	2 m	Appareils option retour de marche

Chapitre IV : CARACTERISTIQUES TECHNIQUES

Modèle	Unité	SolarHP 12	SolarHP 17	SolarHP 23	SolarHP 32	SolarHP 36
Débit calorifique	2 ^{de} allure kW PCI	10,5	15	20	27	32
Débit calorifique	1 ^{ère} allure(*) kW PCI	8	11,5	15,5	21,5	25,5
Rendement de combustion	%	93	93	91	92	91
Rendement de rayonnement	%	61	68	68	70	70
G 20 (gaz H) Pression d'alimentation normale : 20 mbar (17 mbar mini / 25 mbar maxi)						
Débit nominal à 15°C, 1013 mbar	m3/h	1,11	1,59	2,12	2,86	3,39
Diamètre d'injecteur	1/100 de mm	280	330	380	450	490
G 25 (gaz L) Pression d'alimentation normale : 25 mbar (20 mbar mini / 30 mbar maxi)						
Débit nominal à 15°C, 1013 mbar	m3/h	1,29	1,85	2,46	3,32	3,94
Diamètre d'injecteur	1/100 de mm	280	330	380	450	490
G31 (Propane) Pression d'alimentation normale : 37 mbar (25 mbar mini / 45 mbar maxi)						
Débit nominal	kg/h	0,82	1,17	1,56	2,1	2,5
Diamètre d'injecteur	1/100 de mm	170	210	240	280	310
Raccordement gaz	1/2" pas du gaz mâle cylindrique					
Raccordement électrique	230V 1N ~ 50Hz + 230V RAC 50Hz (*) Connecteur 2 pôles + terre type CEE22					
Consommation électrique	A	0,25	0,25	0,25	0,5	0,5
Nombre de points de suspension		4	6	6	8	8
Masse totale	kg	45	70	70	100	100
Diamètre aspiration et évacuation	mm	80	80	80	100	100

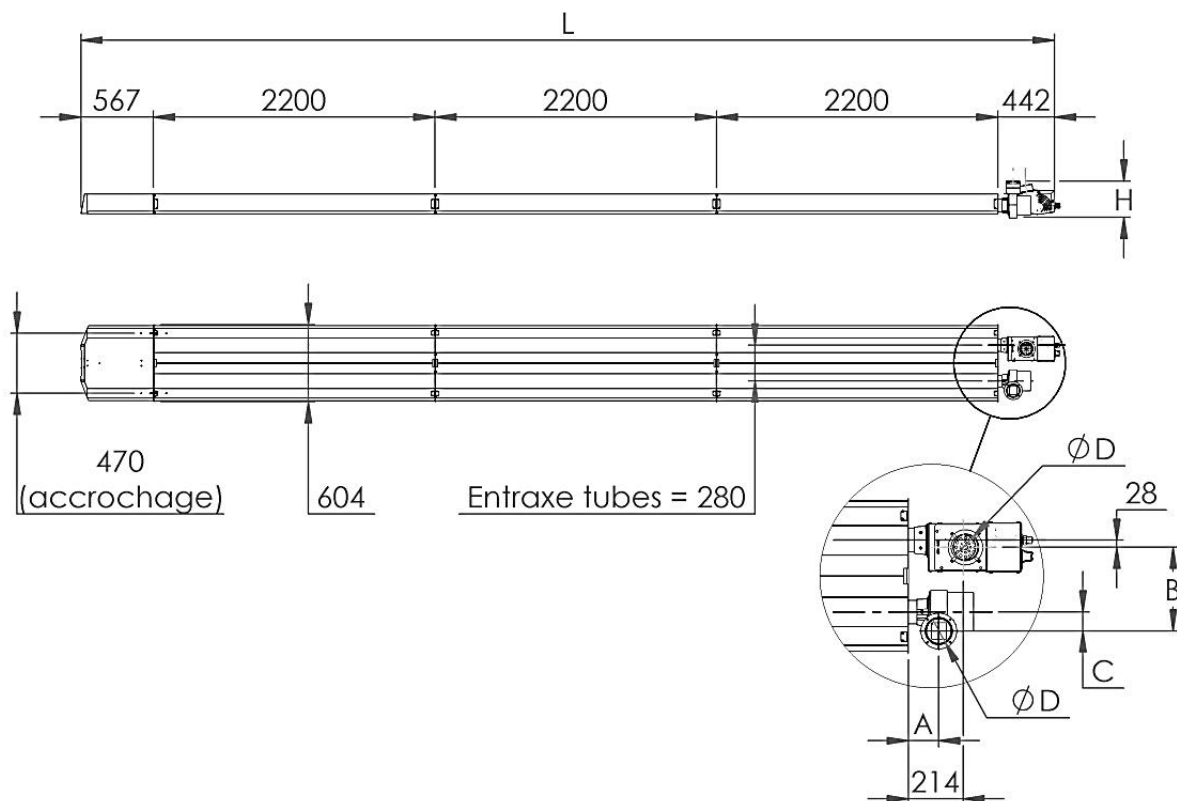
(*) option appareil 2 allures

SPRL BLONDEAU & FILS - Fabriekstraat, 56 - 2547 Lint - tel. 03/454.38.50 - fax 03/454.38.44

www.blondeau.be - info@blondeau.be

Notices techniques tubes radiants sombres au gaz SOLARONICS  type HP12, 17, 23, 32 et 36 - 01.10.2015


Chapitre V : DIMENSIONS



Cote [mm]	SolarHP 12	SolarHP 17	SolarHP 23	SolarHP 32	SolarHP 36
L	3 209	5 409		7 609	
H	278			284	
Largeur	604				
Entraxe accrochage	470				
Entraxe traverses	2 200	2 200 (x2)		2 200 (x3)	
A	111			119	
B (entrée air > sortie fumées)	305			327	
C	53			75	
$\varnothing D$	80			100	

SPRL BLONDEAU & FILS - Fabrikstraat, 56 - 2547 Lint - tel. 03/454.38.50 - fax 03/454.38.44

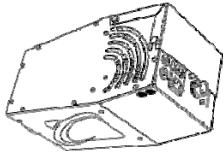
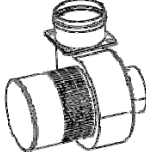

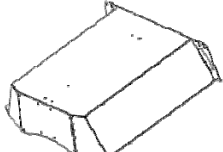



www.blondeau.be - info@blondeau.be

Notices techniques tubes radiants sombres au gaz SOLARONICS  type HP12, 17, 23, 32 et 36 - 01.10.2015

Chapitre VI : **PLACEMENT**

i L'installation des appareils à gaz doit être faite par du personnel qualifié et habilité, elle est conditionnée par les caractéristiques des locaux, en volume, en emplacement et en équipement de conduit d'évacuation ou de dispositif de ventilation dont ces locaux disposent ou peuvent être munis.

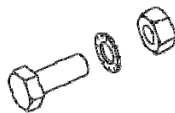
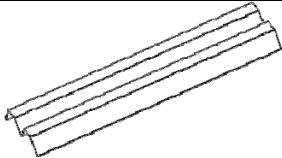
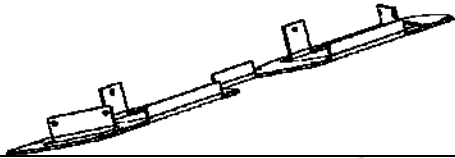
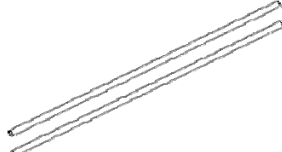
Contenu de la livraison :

Désignation	Quantité	Visuel
Carton à compartiments comprenant :	1	
Caisson brûleur	1	
Extracteur	1	
Coude de liaison	1	
Réflecteur du coude	1	
Câble d'alimentation électrique	1.5 m	
Sachet de visserie	1	
Tube de colle haute température	1	
Maillon rapide ø5	SolarHP12 : 4 SolarHP17,23 : 6 SolarHP32,36 : 8	
Vis autoperceuses	SolarHP12 : 12 SolarHP17-23 : 20 SolarHP32-36 : 28	

SPRL BLONDEAU & FILS- Fabrikstraat, 56 - 2547 Lint - tel. 03/454.38.50 - fax 03/454.38.44

www.blondeau.be - info@blondeau.be

Notices techniques tubes radiants sombres au gaz SOLARONICS  type HP12, 17, 23, 32 et 36 - 01.10.2015

Désignation	Quantité	Visuel
Boulons M6 (vis, rondelle, écrou)	SolarHP12 : 6 SolarHP17,23 : 14 SolarHP32,36 : 22	
Réflecteur(s)	SolarHP12 : 1 SolarHP17,23 : 2 SolarHP32,36 : 3	
Traverses	SolarHP12 : 2 SolarHP17,23 : 4 SolarHP32,36 : 6	
Tubes radiants	2	

Réception – Stockage

Il est indispensable de vérifier l'état du matériel livré (même si l'emballage est intact) et sa conformité par rapport à la commande.

En cas de dommages ou de pièces manquantes, vous devez reporter les observations sur le récépissé du transporteur de la façon la plus précise possible - la mention « sous réserve de déballage » est sans valeur juridique - puis confirmer ces réserves par lettre recommandée sous 48h au transporteur. Il est de la responsabilité de l'acheteur de contrôler la marchandise livrée, aucun recours ne sera possible si cette procédure n'est pas respectée.

Entreposer le matériel dans un local propre, sec, à l'abri des chocs, des vibrations, des écarts de température et dans une ambiance d'hygrométrie inférieure à 90%.

Manutention

Procéder au déballage de l'appareil en utilisant les équipements de protection qui s'imposent. La manutention doit être effectuée par une personne équipée du matériel adéquat.

SPRL BLONDEAU & FILS- Fabrikstraat, 56 - 2547 Lint - tel. 03/454.38.50 - fax 03/454.38.44

www.blondeau.be - info@blondeau.be

Notices techniques tubes radiants sombres au gaz SOLARONICS  type HP12, 17, 23, 32 et 36 - 01.10.2015

6.1. Règles générales

Les tubes radiants SolarHP sont installés directement dans le local à chauffer. Cette installation est soumise aux règles nationales en matière de sécurité en fonction du type de combustible utilisé et du pays d'installation. En cas de doute, se renseigner auprès des organismes de contrôle et sécurité.

Aération :

Les locaux recevant un appareil fonctionnant au gaz doivent être pourvus d'une aération permanente conformément aux règles en vigueur dans le pays d'installation.

Raccordement gaz :

Avant d'installer l'appareil, il est nécessaire de vérifier que les conditions de distribution locales (type de gaz, pression) sont compatibles avec le réglage de l'appareil à installer.



AVERTISSEMENT

Distances minimales indispensables pour l'entretien et la sécurité des appareils :

Les distances minimales à respecter par rapport à des matériaux combustibles non protégés :

- 1,25 m sous le tube rayonnant
- 0,90 m au-dessus de l'appareil
- 0,60 m de côté
- 1,00 m du coude en 'U' .

Ces distances sont mesurées depuis le centre de chaque tube.

Il faudra également prévoir une isolation thermique entre le support de l'appareil et le matériel sur lequel celui-ci est fixé, au cas où ce matériel est combustible.

Les hauteurs d'accrochage recommandées :

	SolarHP 12	SolarHP 17	SolarHP 23	SolarHP 32	SolarHP 36
Hauteur min. (m)	3,5	3,5	4,5	6	6
Hauteur max. (m)	5	5	6	8	9

SPRL BLONDEAU & FILS- Fabrikstraat, 56 - 2547 Lint - tel. 03/454.38.50 - fax 03/454.38.44

www.blondeau.be - info@blondeau.be

Notices techniques tubes radiants sombres au gaz SOLARONICS  type HP12, 17, 23, 32 et 36 - 01.10.2015

6.2. Assemblage

6.2.1. Outillage nécessaire

Clé BTR de 6 mm

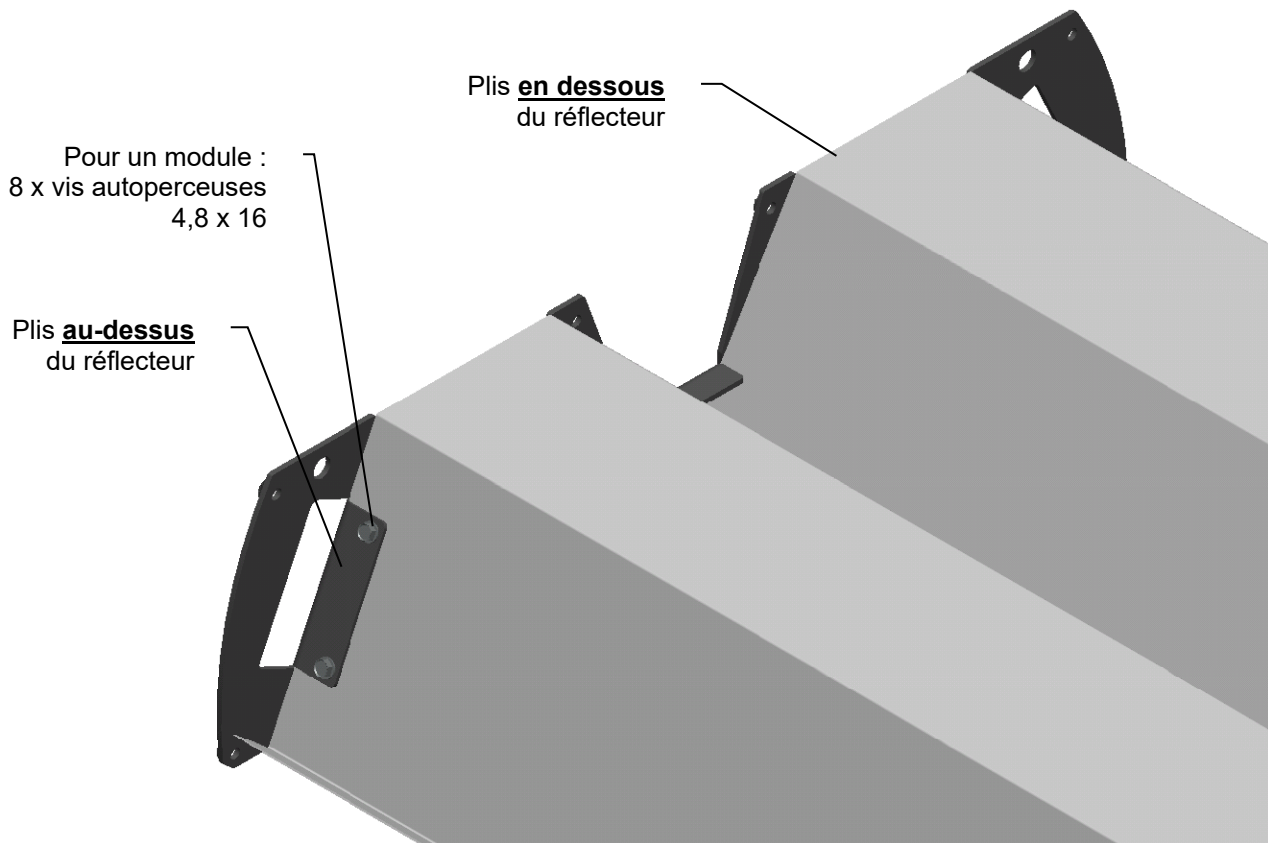
Visseuse électrique avec embouts de 8 mm et de 10 mm + rallonge

Equipements de protection individuelle

6.2.2. Opérations à effectuer


AU SOL :

Positionner les réflecteurs en butée tout contre les traverses et les fixer ensemble, de sorte à confectionner 1, 2 ou 3 modules.

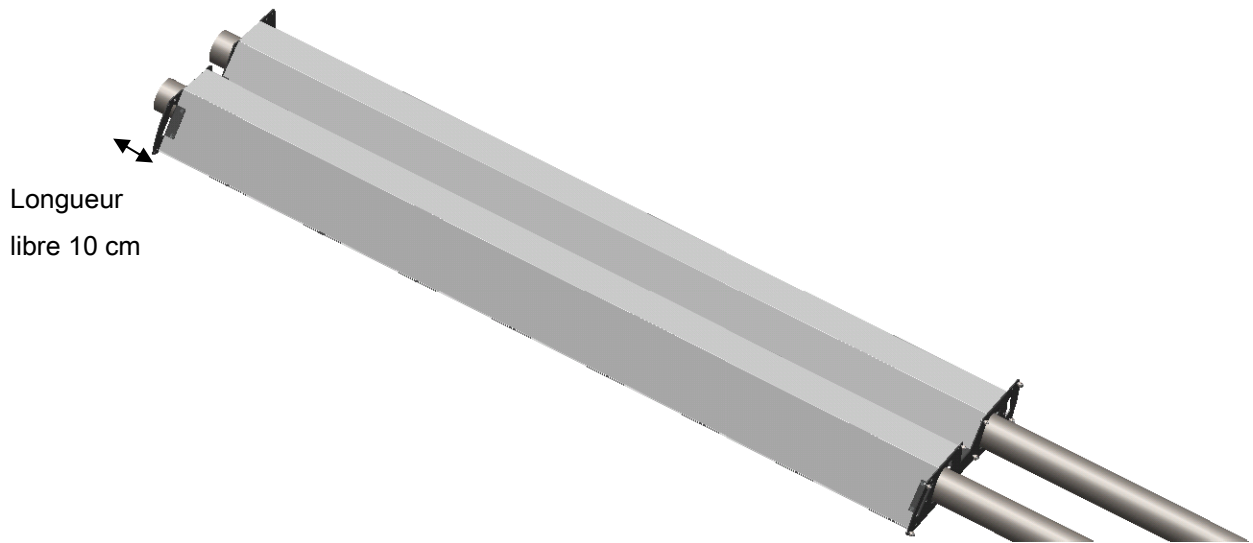


SPRL BLONDEAU & FILS - Fabrikstraat, 56 - 2547 Lint - tel. 03/454.38.50 - fax 03/454.38.44

www.blondeau.be - info@blondeau.be

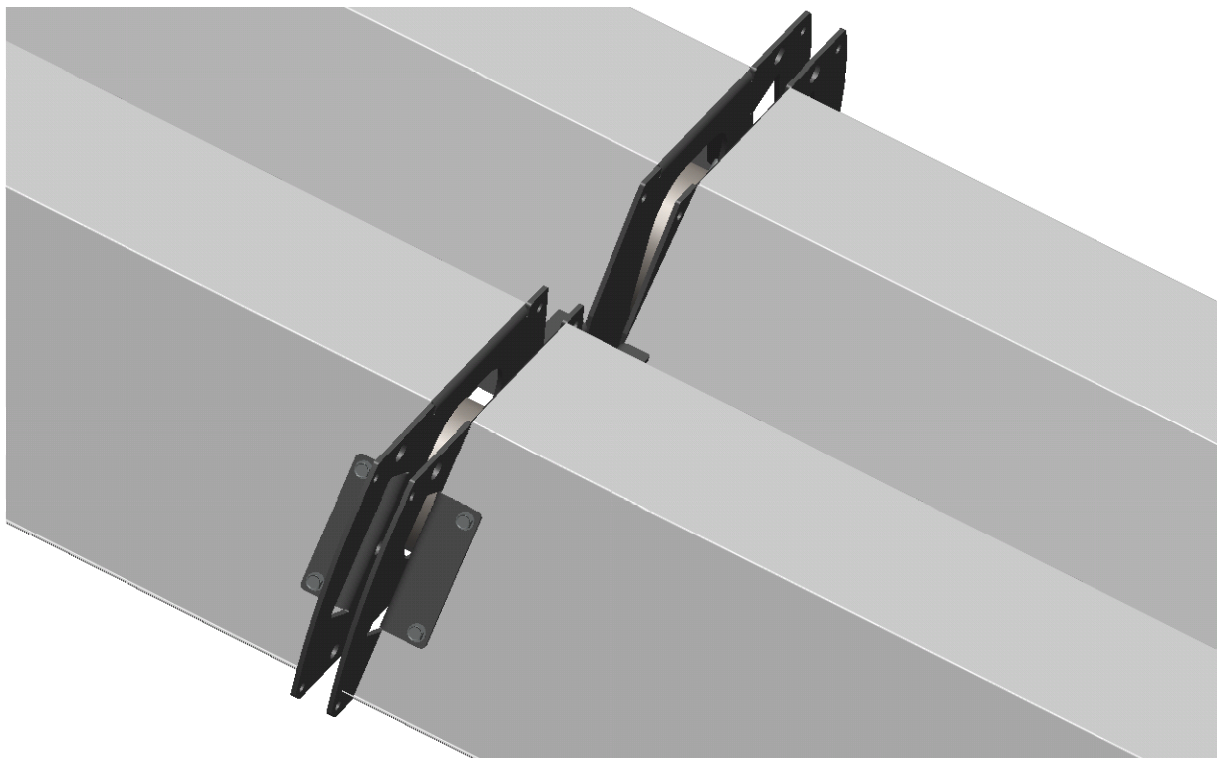
Notices techniques tubes radiants sombres au gaz SOLARONICS  type HP12, 17, 23, 32 et 36 - 01.10.2015

Poser le premier module sur 2 cales au niveau des traverses et enfiler les tubes dans le module.




Longueur
libre 10 cm

Enfiler le 2^{ème} module sur les tubes

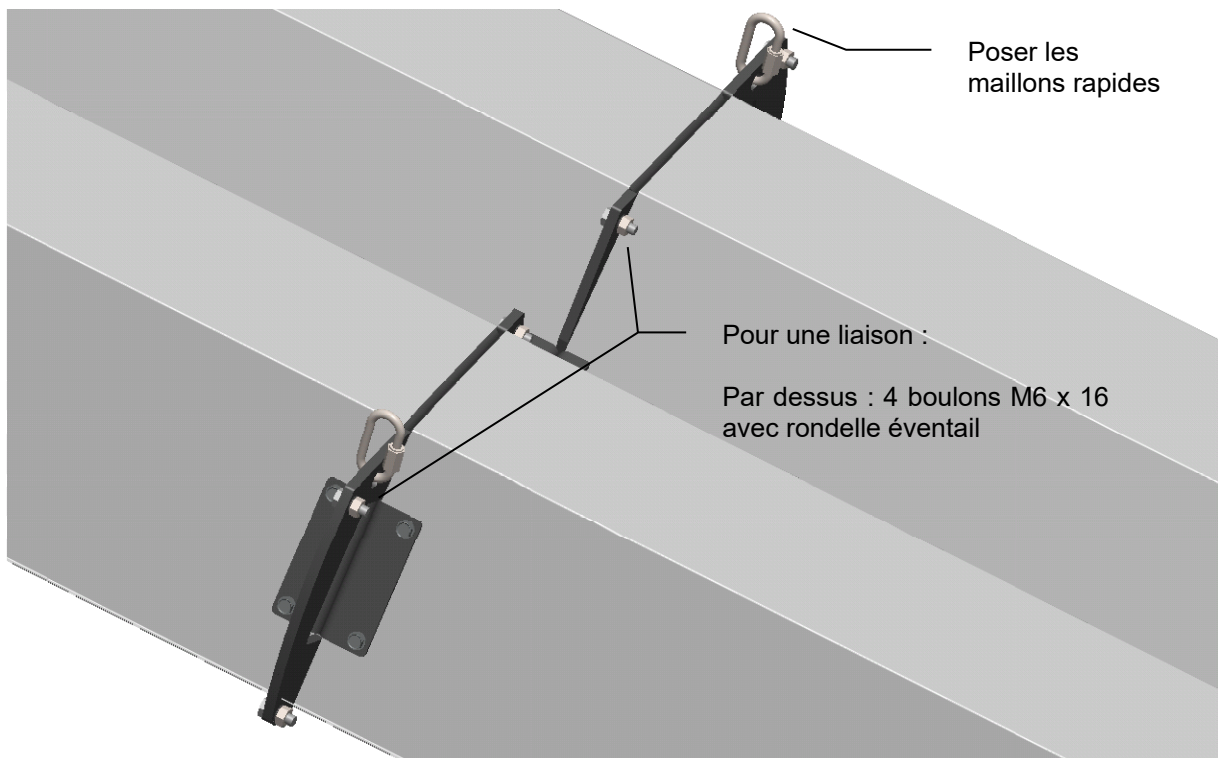


SPRL BLONDEAU & FILS - Fabrikstraat, 56 - 2547 Lint - tel. 03/454.38.50 - fax 03/454.38.44

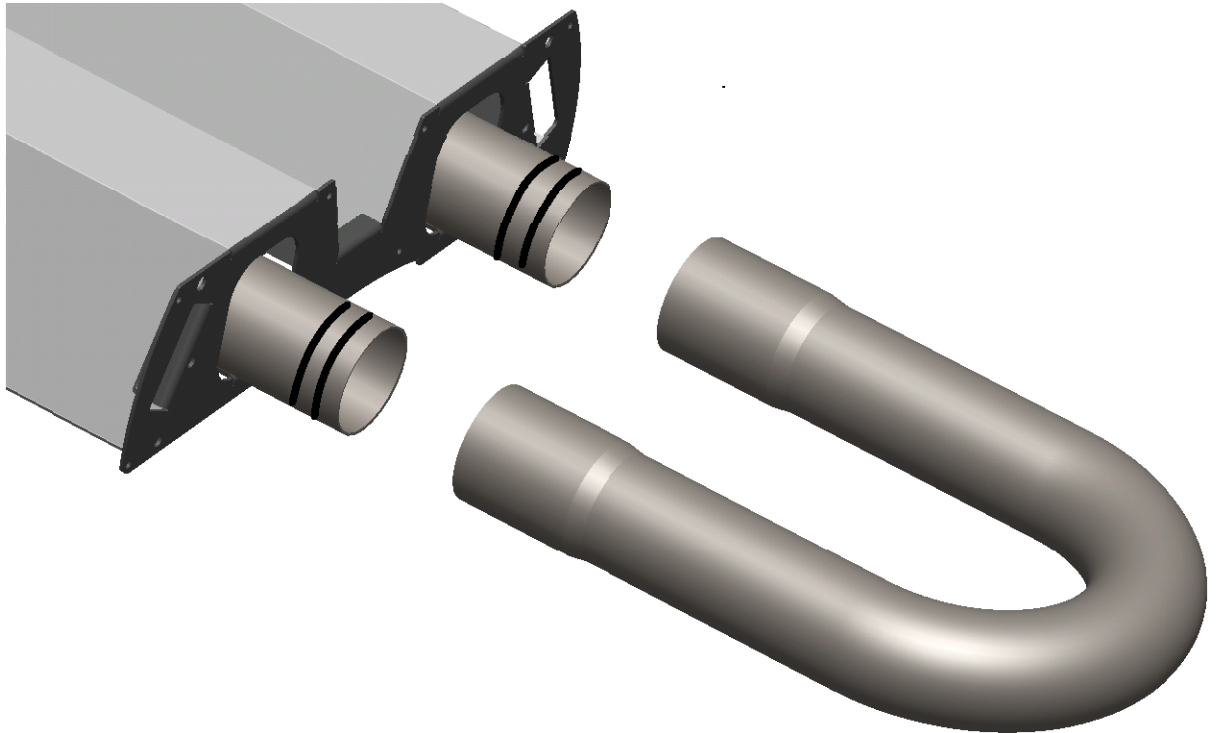
www.blondeau.be - info@blondeau.be

Notices techniques tubes radiants sombres au gaz SOLARONICS  type HP12, 17, 23, 32 et 36 - 01.10.2015

Visser les 2 traverses ensemble – répéter l'opération pour le 3^{ème} module



Côté coude appliquer sur chaque tube 2 anneaux continus de colle mastic haute température à environ 30 et 60 mm de l'extrémité



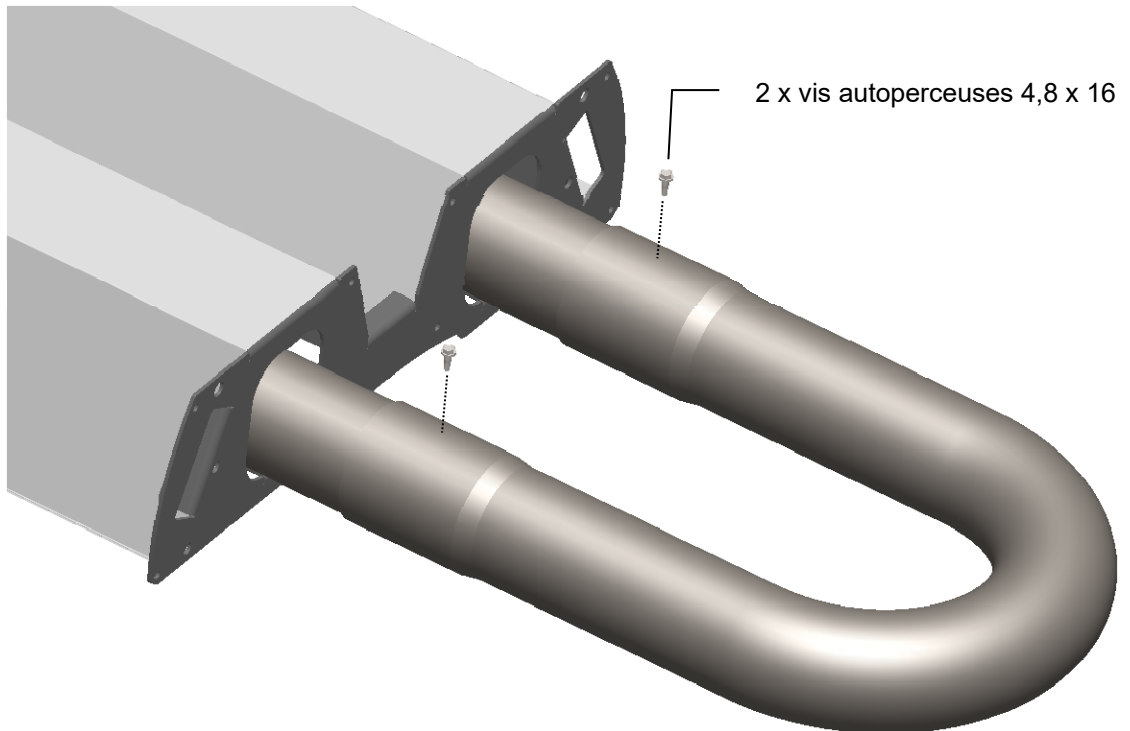
SPRL BLONDEAU & FILS - Fabrikstraat, 56 - 2547 Lint - tel. 03/454.38.50 - fax 03/454.38.44

www.blondeau.be - info@blondeau.be

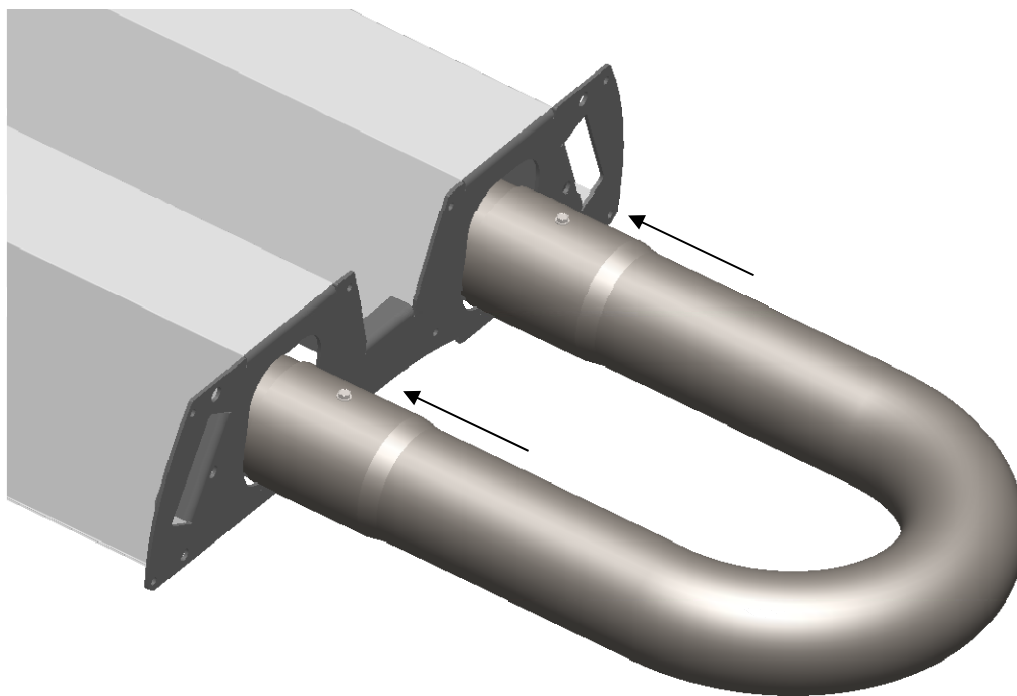
Notices techniques tubes radiants sombres au gaz SOLARONICS  type HP12, 17, 23, 32 et 36 - 01.10.2015

Insérer les 2 tubes en butée dans le coude.

Visser le coude sur les tubes à l'aide de 2 vis auto-perceuses.



Positionner le coude en butée contre la traverse.



SPRL BLONDEAU & FILS - Fabrikstraat, 56 - 2547 Lint - tel. 03/454.38.50 - fax 03/454.38.44

www.blondeau.be - info@blondeau.be

Notices techniques tubes radiants sombres au gaz SOLARONICS  type HP12, 17, 23, 32 et 36 - 01.10.2015

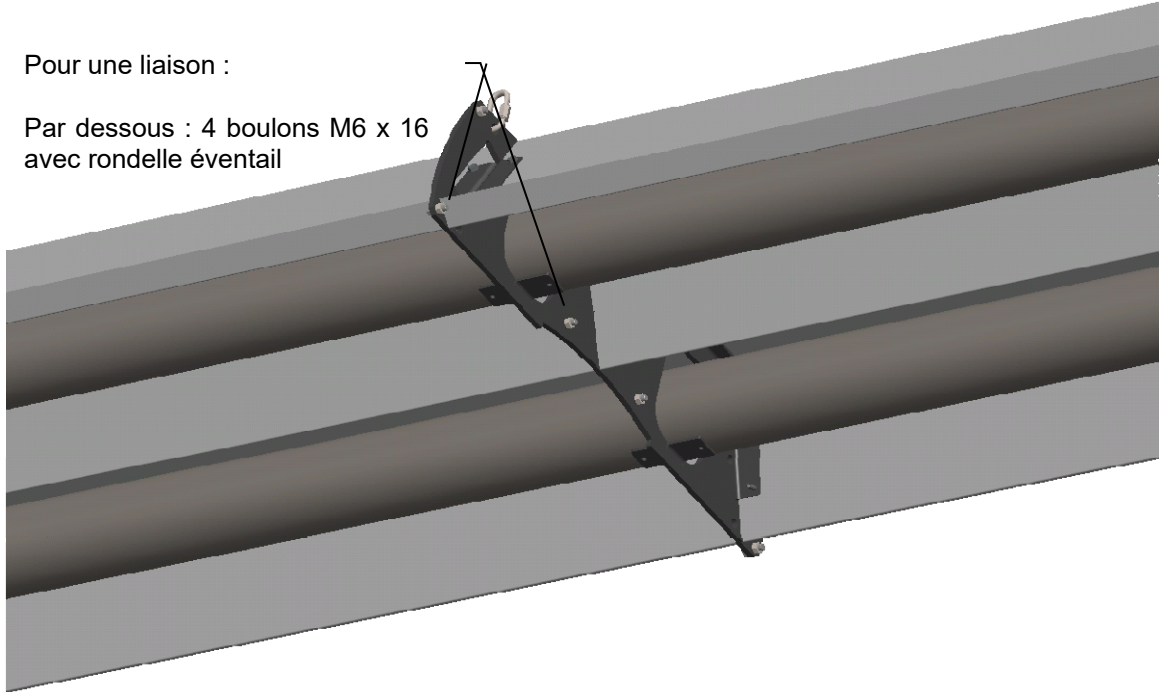
APPAREIL SURELEVE :

Positionner l'appareil sur une surface horizontale stable et adaptée à son poids (tréteaux ou autre, à une distance minimale de 0,5 m du sol environ)

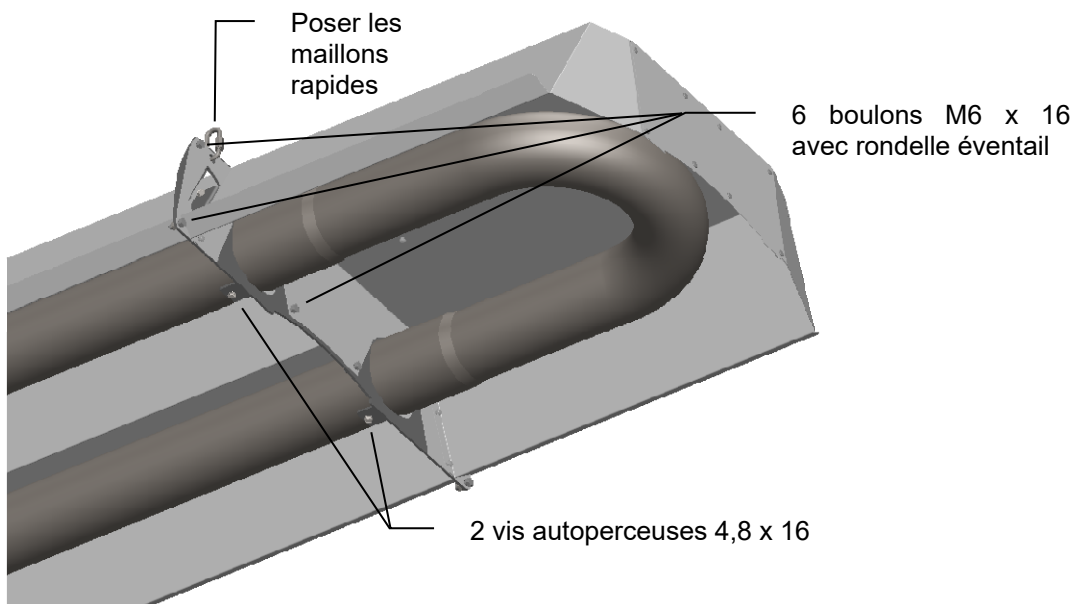
Assembler les liaisons entre modules

Pour une liaison :

Par dessous : 4 boulons M6 x 16
avec rondelle éventail




Poser le réflecteur du coude, vérifier que le coude est en butée contre la traverse puis visser les 2 tubes sur la traverse côté coude dans les 2 trous prévus à cet effet (attention à ne pas visser les tubes sur les autres traverses)

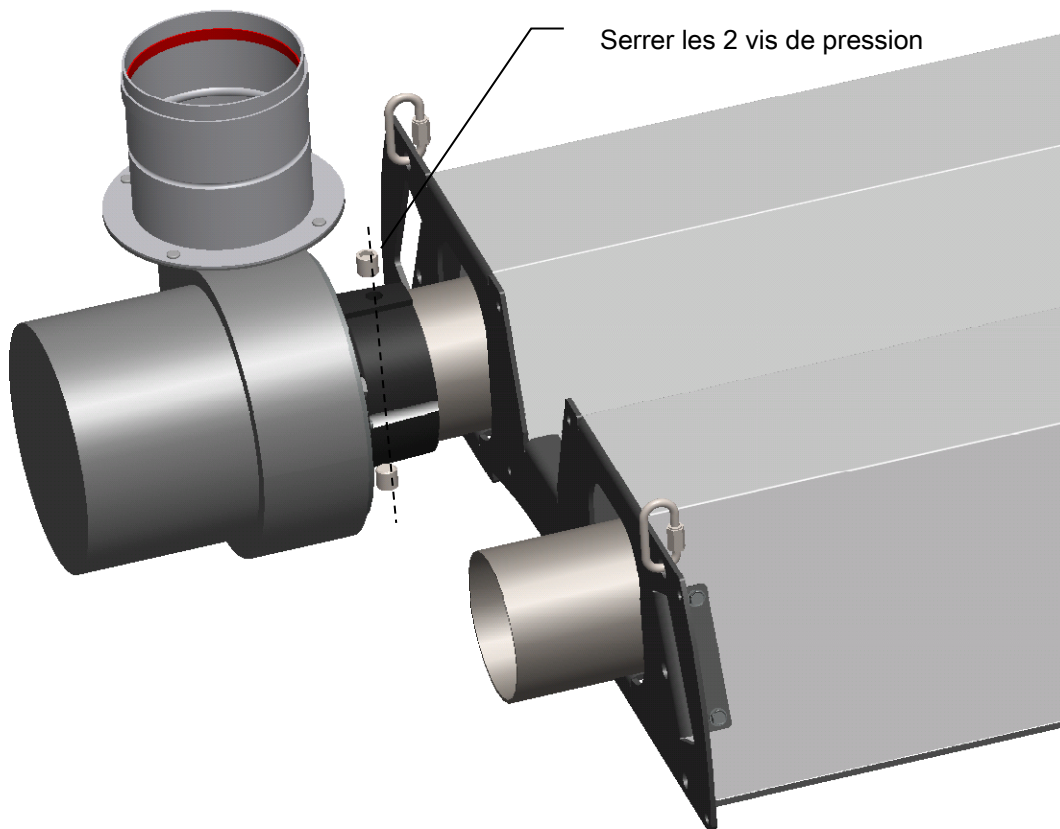


SPRL BLONDEAU & FILS- Fabrikstraat, 56 - 2547 Lint - tel. 03/454.38.50 - fax 03/454.38.44

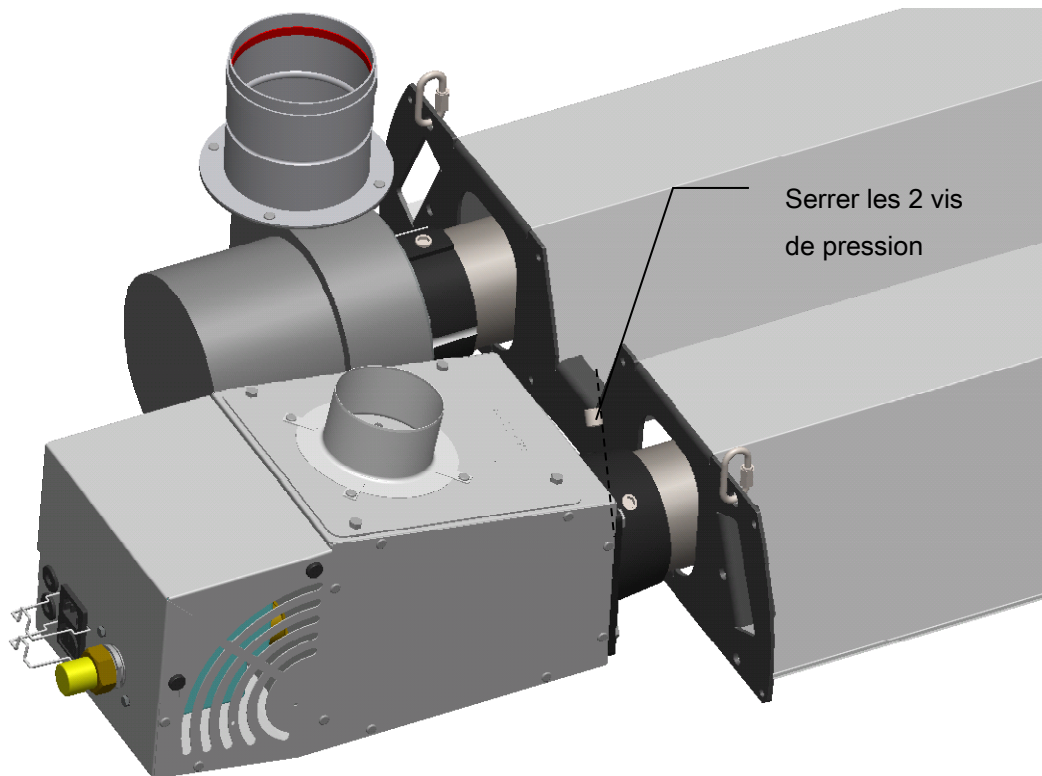
www.blondeau.be - info@blondeau.be

Notices techniques tubes radiants sombres au gaz SOLARONICS  type HP12, 17, 23, 32 et 36 - 01.10.2015

Insérer l'extracteur en butée sur le tube de gauche.




Insérer le caisson brûleur en butée sur le tube de droite.



SPRL BLONDEAU & FILS - Fabrikstraat, 56 - 2547 Lint - tel. 03/454.38.50 - fax 03/454.38.44

www.blondeau.be - info@blondeau.be

Notices techniques tubes radiants sombres au gaz SOLARONICS  type HP12, 17, 23, 32 et 36 - 01.10.2015

6.3. Implantation

La puissance, le nombre, la hauteur et la position de montage du Solartube Haute Performance doivent être correctement adaptés aux besoins de l'installation.

En cas de problèmes, nous nous ferons un plaisir de vous assister à la détermination de la puissance à installer.

Différentes dispositions permettent d'obtenir un recouvrement uniforme de la surface d'un local. On veillera à assurer un recouvrement du rayonnement à hauteur d'homme afin d'obtenir une température égale

6.3.1. Hauteur d'accrochage recommandée

	SolarHP 12	SolarHP 17	SolarHP 23	SolarHP 32	SolarHP 36
Hauteur min. (m)	3,5	3,5	4,5	6	6
Hauteur max. (m)	5	5	6	8	9

6.3.2. Inclinaison

Il est recommandé d'incliner l'appareil coude en bas selon le schéma ci-dessous :



Pour le montage en position inclinée : respecter une inclinaison maximale de 30°, **extracteur en haut**. L'évacuation de l'extracteur se fait à la verticale pour faciliter le raccordement des conduits de cheminée.

Impérativement suspendre chaque traverse de l'appareil en 2 points, chaînes ou câbles tendus verticalement.



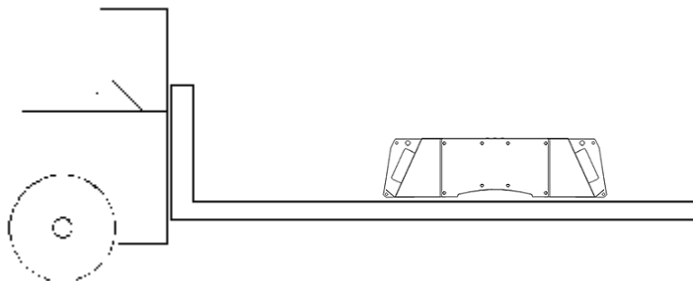
SPRL BLONDEAU & FILS- Fabrikstraat, 56 - 2547 Lint - tel. 03/454.38.50 - fax 03/454.38.44

www.blondeau.be - info@blondeau.be

Notices techniques tubes radiants sombres au gaz SOLARONICS  type HP12, 17, 23, 32 et 36 - 01.10.2015

6.3.3. Manutention pour l'accrochage

Lever l'appareil au chariot élévateur, ou sur une nacelle élévatrice adaptée (dimensions et masse).



Dans tous les cas prendre garde à ne pas endommager les réflecteurs : positionner des protections en carton sur les fourches.

6.3.4. Accrochage

Avant de fixer les appareils, il convient de s'assurer de la résistance du support.

Appliquer un coefficient de sécurité de 4 : chaque point d'accrochage devra supporter un poids = 4 x masse de l'appareil / nombre de points.

D'une manière générale, les suspensions doivent être souples (chaines, filins ou câbles en acier...) et les tensions entre les points d'accrochage doivent être réparties de manière équitable. Si le bâtiment est équipé d'un pont roulant et/ou soumis à d'importantes vibrations l'usage de chaines est fortement recommandé. Les longueurs des suspensions ne doivent pas être inférieures à 0,9 m.

Etape 1 :

- Procéder à un essai de résistance préalable

Etape 2 :

- Fixer l'appareil en 4, 6 ou 8 points
- Régler l'inclinaison de l'appareil le cas échéant

6.4. Raccordement des conduits d'évacuation

Les systèmes d'évacuation des produits de combustion représentés dans cette notice technique sont ceux habituellement utilisés sur le marché. Cependant, certains d'entre eux ne sont pas utilisables dans tous les pays. Il appartient à l'installateur ou au maître d'ouvrage de s'assurer que le système de fumées choisi est bien en accord avec les règles locales d'installation.

Le raccordement des conduits d'évacuation des fumées/aspiration de l'air comburant, peut être réalisé :

- Dans des conditions adaptées de ventilation du local : avec refoulement des gaz de combustion dans l'ambiance (type "A").
- Dans des conditions adaptées de ventilation du local : avec aspiration de l'air comburant dans le local où l'appareil est installé (type "B").
- avec aspiration de l'air comburant de l'extérieur (type "C")



AVERTISSEMENT

Les appareils doivent être installés avec leurs conduits homologués (n°001-MG-Alu-DOP - Dry system) d'amenée d'air comburant et d'évacuation des produits de combustion, ainsi que leurs terminaux, référencés par Solaronics Chauffage. L'utilisation de matériel non approuvé entraîne une annulation de la garantie « constructeur ».

L'utilisation de conduits étanches implique une parfaite étanchéité des jonctions, aussi pour faciliter le montage il est indispensable d'utiliser un lubrifiant, non agressif pour le joint d'étanchéité, ex. eau savonneuse.

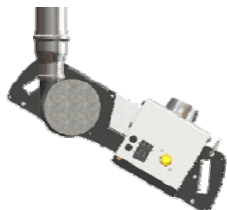
Modèle de tube radiant	Pression disponible	Diamètre des conduits	Perte de charge des conduits
SolarHP 12	40 Pa	80 mm	0,3 Pa / m (amenée d'air) 0,4 Pa / m (évacuation) 3 Pa (terminal)
SolarHP 17	40 Pa	80 mm	0,6 Pa / m (amenée d'air) 0,8 Pa / m (évacuation) 5 Pa (terminal)
SolarHP 23	40 Pa	80 mm	1 Pa / m (amenée d'air) 1,5 Pa / m (évacuation) 9 Pa (terminal)
SolarHP 32	40 Pa	100 mm	0,6 Pa / m (amenée d'air) 0,9 Pa / m (évacuation) 5 Pa (terminal)
SolarHP 36	40 Pa	100 mm	0,8 Pa / m (amenée d'air) 1,2 Pa / m (évacuation) 7 Pa (terminal)

SPRL BLONDEAU & FILS - Fabriekstraat, 56 - 2547 Lint - tel. 03/454.38.50 - fax 03/454.38.44

www.blondeau.be - info@blondeau.be

Notices techniques tubes radiants sombres au gaz SOLARONICS  type HP12, 17, 23, 32 et 36 - 01.10.2015

6.4.1. Raccordement appareil suspendu sous un angle de 30°



L'évacuation de l'extracteur se fait à la verticale pour faciliter le raccordement des conduits de cheminée.

6.4.2. Raccordement type A

Ce type de montage n'est autorisé que dans certaines conditions. En particulier le bâtiment doit être suffisamment ventilé - suivant NBN EN 13410

Le débit de renouvellement d'air est le suivant :

	SolarHP 12	SolarHP 17	SolarHP 23	SolarHP 32	SolarHP 36
Débit de renouvellement d'air minimal <u>pour chaque appareil installé</u>	100 m3/h	150 m3/h	200 m3/h	300 m3/h	350 m3/h

6.4.3. Raccordement type B

Circuit de combustion non étanche par rapport à l'ambiance.

L'air de combustion est aspiré directement dans le local et l'évacuation des fumées s'effectue vers l'extérieur par l'intermédiaire d'un conduit vertical, traversant la toiture, ou horizontal, traversant le mur.

Le conduit de raccordement d'évacuation ne doit pas traverser de local autre que celui dans lequel l'appareil est installé.

Le débit de renouvellement d'air, pour la combustion, est le suivant :

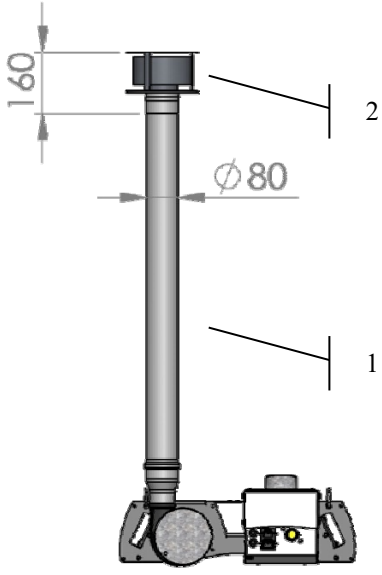
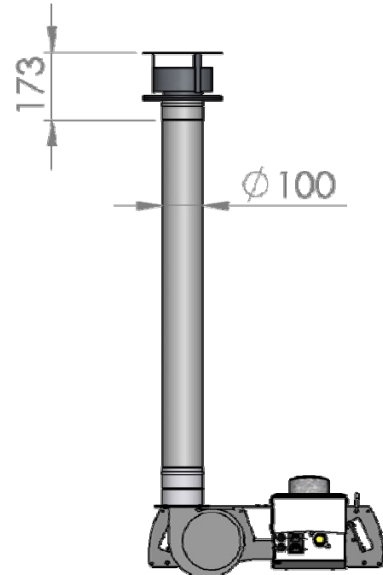
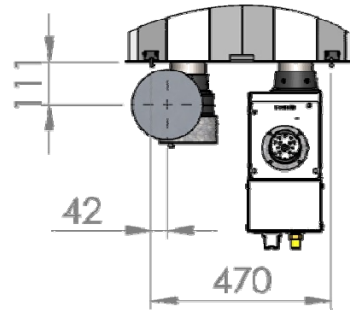
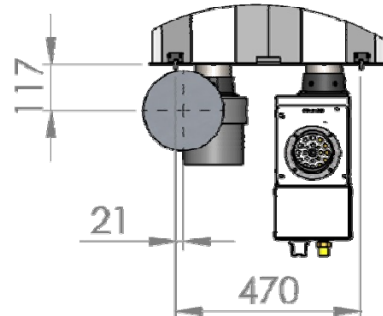
	SolarHP 12	SolarHP 17	SolarHP 23	SolarHP 32	SolarHP 36
Débit de renouvellement d'air minimal <u>pour chaque appareil installé</u>	15 m3/h	30 m3/h	30 m3/h	45 m3/h	45 m3/h

SPRL BLONDEAU & FILS - Fabrikstraat, 56 - 2547 Lint - tel. 03/454.38.50 - fax 03/454.38.44

www.blondeau.be - info@blondeau.be

Notices techniques tubes radiants sombres au gaz SOLARONICS  type HP12, 17, 23, 32 et 36 - 01.10.2015

6.4.3.1. Raccordement type **B22** (toiture)

Evacuation $\varnothing 80$ (SolarHP 12, 17, 23)	Evacuation $\varnothing 100$ (SolarHP 32, 36)
	
	
<p>Montage type :</p> <ul style="list-style-type: none"> • (1) Conduit monotube 1 m • (2) Chapeau pare-pluie 	



AVERTISSEMENT

Les jonctions doivent être étanches et rigides, s'assurer de la présence des joints d'étanchéité.

Pour les grandes longueurs de conduits prévoir un piquage en T et un pot de purge en pied de conduit

SPRL BLONDEAU & FILS - Fabrikstraat, 56 - 2547 Lint - tel. 03/454.38.50 - fax 03/454.38.44

www.blondeau.be - info@blondeau.be

Notices techniques tubes radiants sombres au gaz SOLARONICS  type HP12, 17, 23, 32 et 36 - 01.10.2015

6.4.4. Raccordement type C

Circuit de combustion étanche par rapport à l'ambiance.

Les raccordements d'aspiration d'air de combustion et d'évacuation des fumées s'effectuent de façon respectivement verticale ou horizontale vers l'extérieur du local. Le conduit de raccordement d'évacuation ne doit pas traverser de pièce autre que celle dans laquelle l'appareil est installé.

6.4.4.1. Raccordement type C12 (Murale)

Evacuation ø80 (SolarHP 12, 17, 23)	
Evacuation ø100 (SolarHP 32, 36)	
<p>Montage type :</p> <ul style="list-style-type: none"> • (1) Coude à 90° • (2) Conduit monotube 0,5 m • (3) Conduit flexible à recouper + 2 colliers • (4) Terminal concentrique mural (le terminal ø80 est livré avec 2 conduits monotube de 0,25 m) 	

Nota : La longueur du conduit flexible ne doit pas excéder 80 cm : réaliser l'amenée d'air majoritairement en conduits rigides



AVERTISSEMENT

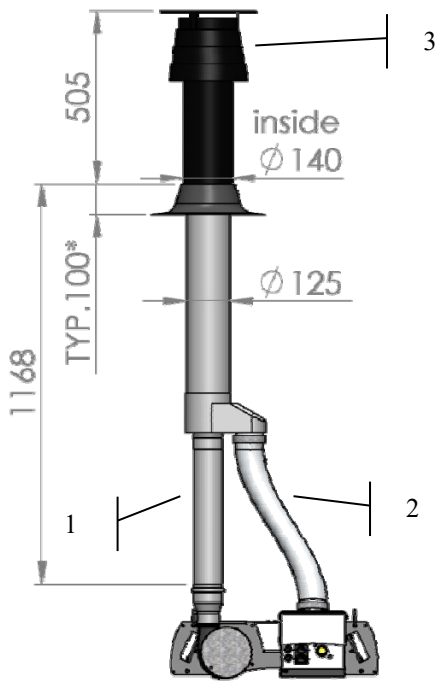
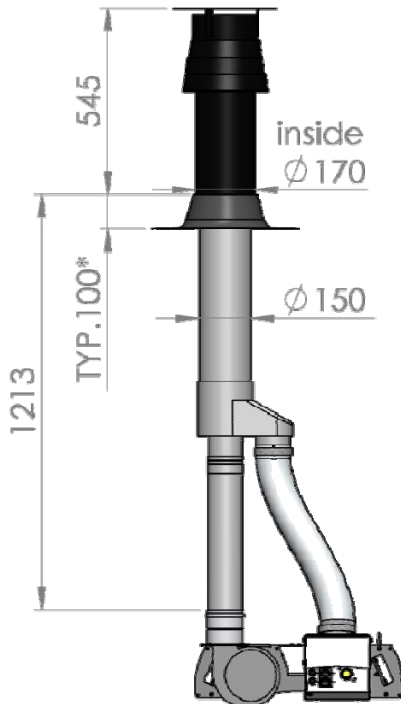
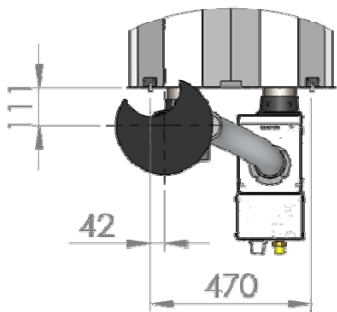
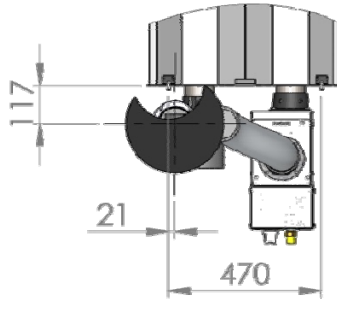
Les jonctions doivent être étanches et rigides, s'assurer de la présence des joints d'étanchéité. Les conduits d'évacuation des fumées montés à l'horizontale doivent être installés avec une légère pente, 2°, vers l'extérieur. Pour les grandes longueurs de conduits prévoir un piquage en T et un pot de purge en pied de conduit

SPRL BLONDEAU & FILS- Fabrikstraat, 56 - 2547 Lint - tel. 03/454.38.50 - fax 03/454.38.44

www.blondeau.be - info@blondeau.be

Notices techniques tubes radiants sombres au gaz SOLARONICS type HP12, 17, 23, 32 et 36 - 01.10.2015

6.4.4.2. Raccordement type C32 (Toiture)

Evacuation ø80 (SolarHP 12, 17, 23)	Evacuation ø100 (SolarHP 32, 36)
	
	

Montage type :

- (1) Conduit monotube 0,5 m
- (2) Conduit flexible à **recouper** + 2 colliers
- (3) Terminal concentrique vertical

* Solin hors-fourniture

Nota : La longueur du conduit flexible ne doit pas excéder 80 cm : réaliser l'amenée d'air majoritairement en conduits rigides




AVERTISSEMENT

Les jonctions doivent être étanches et rigides, s'assurer de la présence des joints d'étanchéité. Pour les grandes longueurs de conduits prévoir un piquage en T et un pot de purge en pied de conduit

SPRL BLONDEAU & FILS - Fabriekstraat, 56 - 2547 Lint - tel. 03/454.38.50 - fax 03/454.38.44

www.blondeau.be - info@blondeau.be

Notices techniques tubes radiants sombres au gaz SOLARONICS  type HP12, 17, 23, 32 et 36 - 01.10.2015

6.5. Raccordement gaz

En premier lieu, il convient de vérifier que l'appareil que vous avez reçu est conforme à la nature du gaz distribué. Pour cela, vous devez vous reporter aux indications mentionnées sur la plaque signalétique du tube radiant.

L'alimentation en gaz doit être appropriée à la puissance du tube et être munie de tous les dispositifs de sécurité et de contrôle prévus par les normes en vigueur.

Une étude précise devra être effectuée sur les diamètres des canalisations en fonction de la nature, du débit gaz et de la longueur des canalisations. Il convient de s'assurer que les pertes de charges des canalisations ne dépassent pas 5 % de la pression d'alimentation.

Les raccordements gaz doivent s'effectuer conformément aux prescriptions relatives aux installations intérieures quel que soit le type de gaz, par du personnel qualifié détenteur des agréments nécessaires.

Le diamètre des conduites gaz peut être établi à l'aide du tableau de Renouard ci-dessous (p. 29)

Avant toute mise en service, s'assurer que la ligne gaz soit étanche et nettoyer les divers résidus provoqués par la mise en œuvre.



AVERTISSEMENT

Avant l'ouverture du réseau gaz, contrôler l'étanchéité jusqu'à l'électrovanne du tube radiant

Le raccordement de l'appareil au réseau par un flexible est également obligatoire pour :

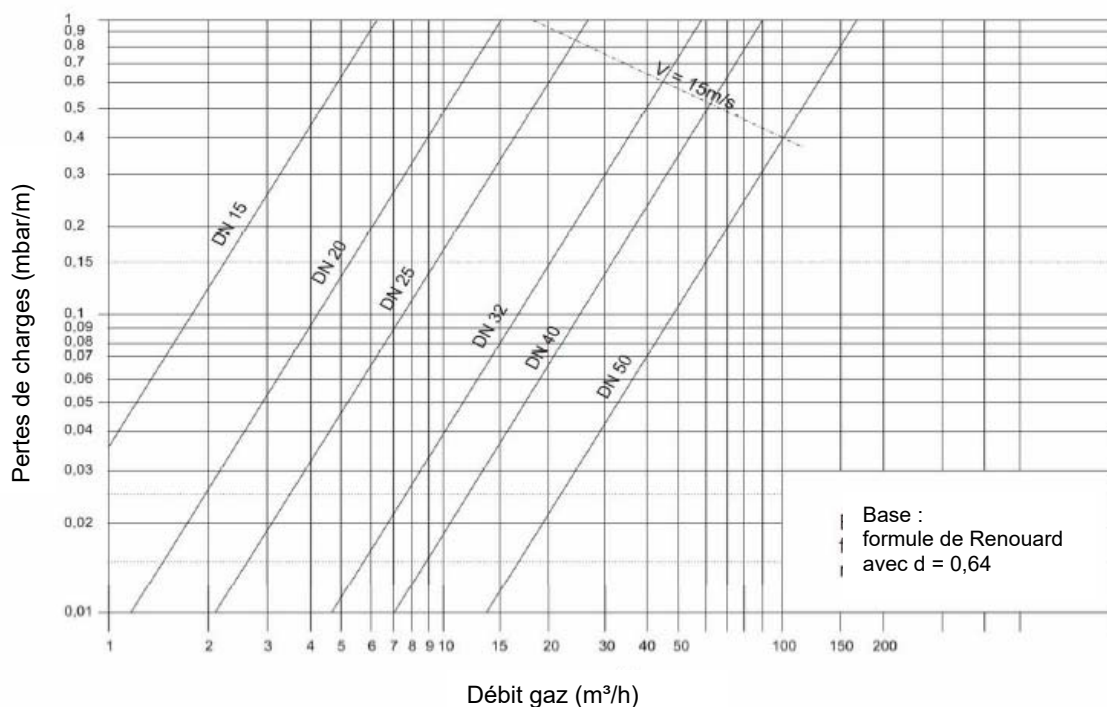
- faciliter le montage/démontage,
- éviter la transmission de contraintes mécaniques.

Le montage du flexible se fait par serrage à la main suivi d'un serrage à la clé d'un quart de tour maximum



AVERTISSEMENT

Une vanne d'arrêt doit être installée sur la ligne d'alimentation en gaz à proximité immédiate de chaque appareil.



1. Tableau de Renouard (NBN D 51-003 (1993))

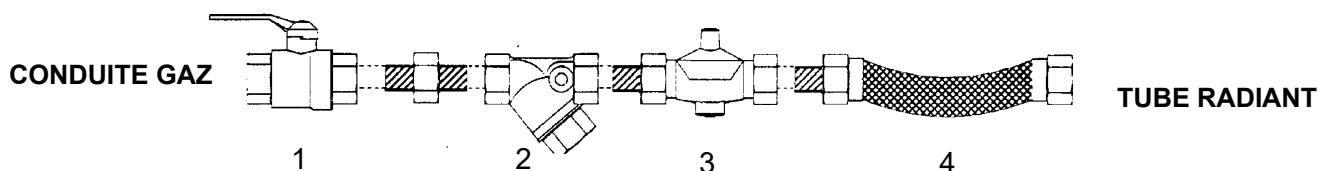
Avant chaque appareil SOLARONICS il y aura lieu de placer une vanne gaz manuelle (1), disposée à max. 50 cm du brûleur.

Le raccordement de l'appareil au réseau par un flexible (4) est également obligatoire pour faciliter le montage/démontage et éviter la transmission de contraintes mécaniques.

Le montage du flexible se fait par serrage à la main suivi d'un serrage à la clé d'un quart de tour maximum.

ATTENTION : Au cas où la pression d'alimentation de gaz est supérieure à la pression maximale reprise au tableau en page 12, un détendeur (3) devra obligatoirement être placé avant chaque appareil ou groupe d'appareils. Il est également conseillé de prévoir un filtre gaz (2) afin de protéger les différents éléments de la rampe gaz.

Tous ces éléments de la rampe gaz (vanne gaz, filtre, détendeur, flexible) peuvent être obtenus en option



IMPORTANT : Lors du raccordement gaz à l'appareil, il faudra veiller à ne pas trop serrer afin de ne pas faire pivoter la rampe gaz dans le caisson brûleur !

SPRL BLONDEAU & FILS - Fabrikstraat, 56 - 2547 Lint - tel. 03/454.38.50 - fax 03/454.38.44

www.blondeau.be - info@blondeau.be

Notices techniques tubes radiants sombres au gaz SOLARONICS  type HP12, 17, 23, 32 et 36 - 01.10.2015

Chapitre VII : **REGULATION DE TEMPERATURE + RACCORDEMENT ELECTRIQUES**

7.1. Régulation de température

Comme pour tout système de chauffage, il est conseillé de prévoir une régulation automatique. Celle-ci s'effectue en mode tout ou rien sur l'alimentation électrique des appareils.

La régulation que nous conseillons pour toutes installations de tubes radiants sombres, que ce soit en chauffage global ou zonal, est une régulation dite résultante - comportant un régulateur électronique et une sonde résultante à demi-sphère noire - qui enregistre l'énergie rayonnante des appareils ainsi que la température de l'air et les apports externes de chaleurs (machines, fours, soleil, etc...) et régle l'installation sur la température sèche résultante; de la sorte on obtient un meilleur confort de travail.

On placera une régulation par local ou par zone : chaque local (ou zone) peut fonctionner d'une façon indépendante et à des températures différentes. Les régulateurs peuvent être équipés d'un système de mise hors gel du local en dehors des heures d'occupation. Chaque régulateur peut commander jusqu'à 10 appareils.

Ces régulateurs peuvent être incorporés dans un tableau de commande centralisé, comprenant p.e. une horloge à programme hebdomadaire, un interrupteur général, un interrupteur + lampe de signalisation par zone, les fusibles, un transformateur d'isolement, etc. (disponible en option).

Le raccordement des régulateurs et des sondes sera réalisé en câble blindé souple de 2 x 1 mm². La longueur maximale de ce câble sera de 100 m.

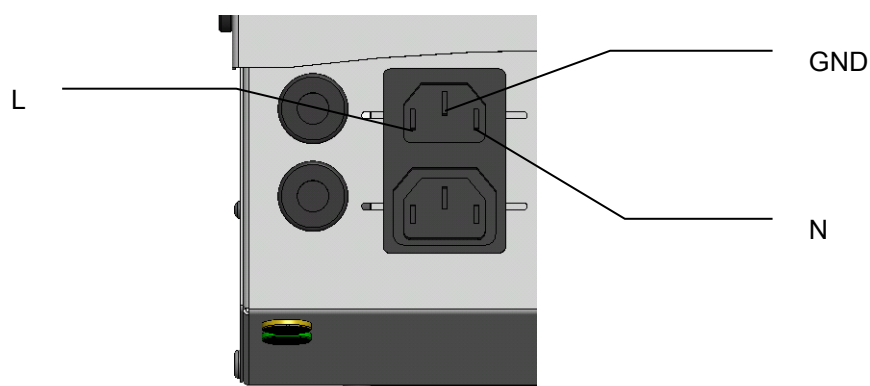
Lors du placement de la sonde il conviendra de :

- * positionner la sonde à hauteur d'homme dans une zone non soumise aux courants d'air et recevant un rayonnement de façon homogène.
- * fixer la sonde en l'isolant thermiquement du mur, si ce support est retenu. Le mur émet un rayonnement froid, contrariant la bonne mesure de la sonde.
- * s'éloigner au maximum des câbles courants forts.

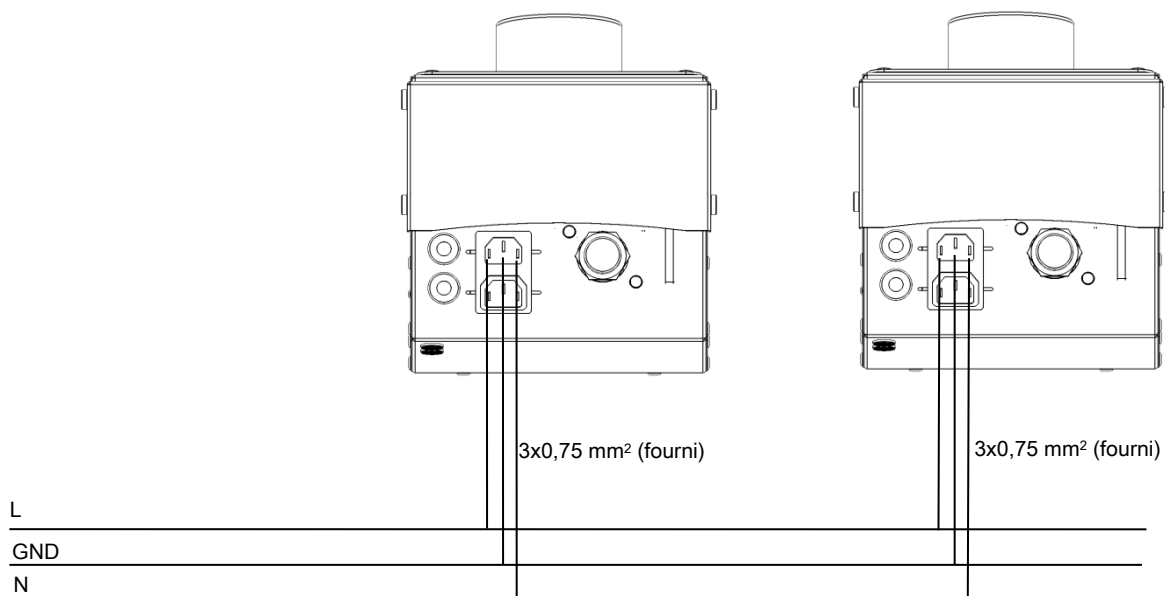
7.2. Raccordements électriques

7.2.1. Raccordements

- Vérifier l'alimentation électrique disponible : 230V 50Hz, neutre non impédant (c'est-à-dire tension nulle entre neutre et terre). Le cas échéant un transformateur d'isolement devra être installé.
- Raccorder la fiche du ventilateur extracteur dans l'embase du caisson brûleur.
- Raccorder un câble d'alimentation entre la dérivation et le caisson brûleur, en utilisant la prise fournie : bornes N, L et Terre.



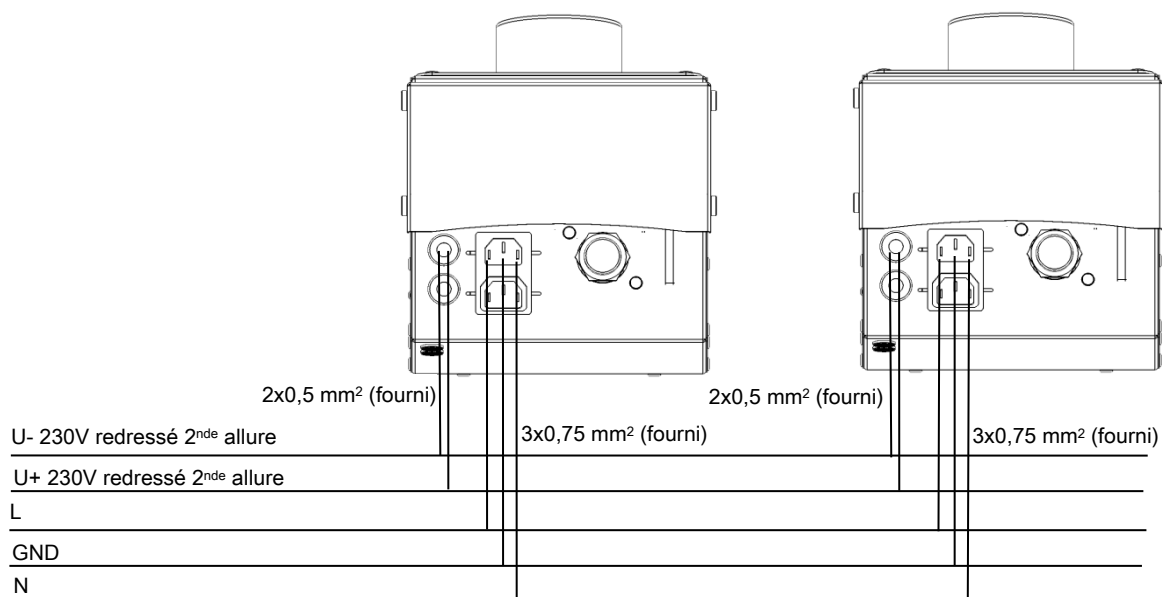
Raccordement électrique sur le caisson brûleur



*ALIMENTATION PROTEGEE
ET REGULATION*

3G 1,5 mm² (adapter la section au nombre d'appareils)

Raccordement électrique appareil standard

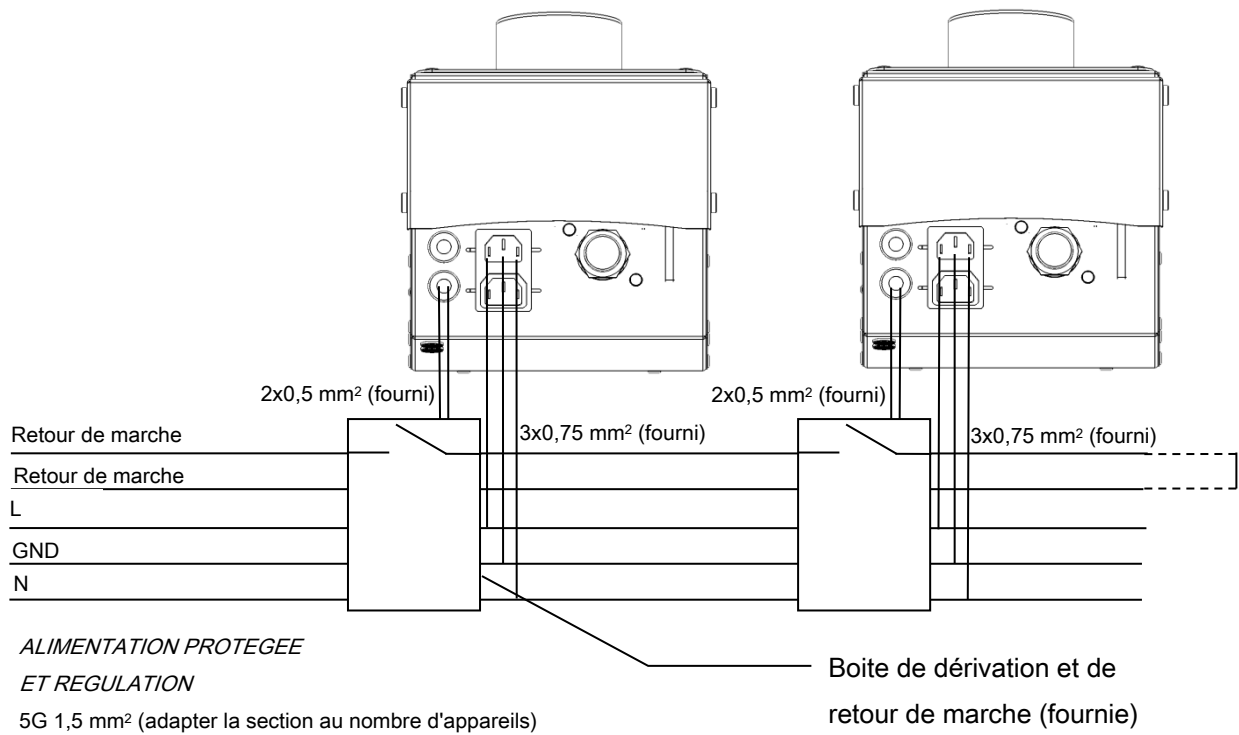


*ALIMENTATION PROTEGEE
ET REGULATION*

5G 1,5 mm² (adapter la section au nombre d'appareils)

Raccordement électrique appareil 2 allures


SPRL BLONDEAU & FILS - Fabrikstraat, 56 - 2547 Lint - tel. 03/454.38.50 - fax 03/454.38.44
www.blondeau.be - info@blondeau.be
 Notices techniques tubes radiants sombres au gaz SOLARONICS type HP12, 17, 23, 32 et 36 - 01.10.2015



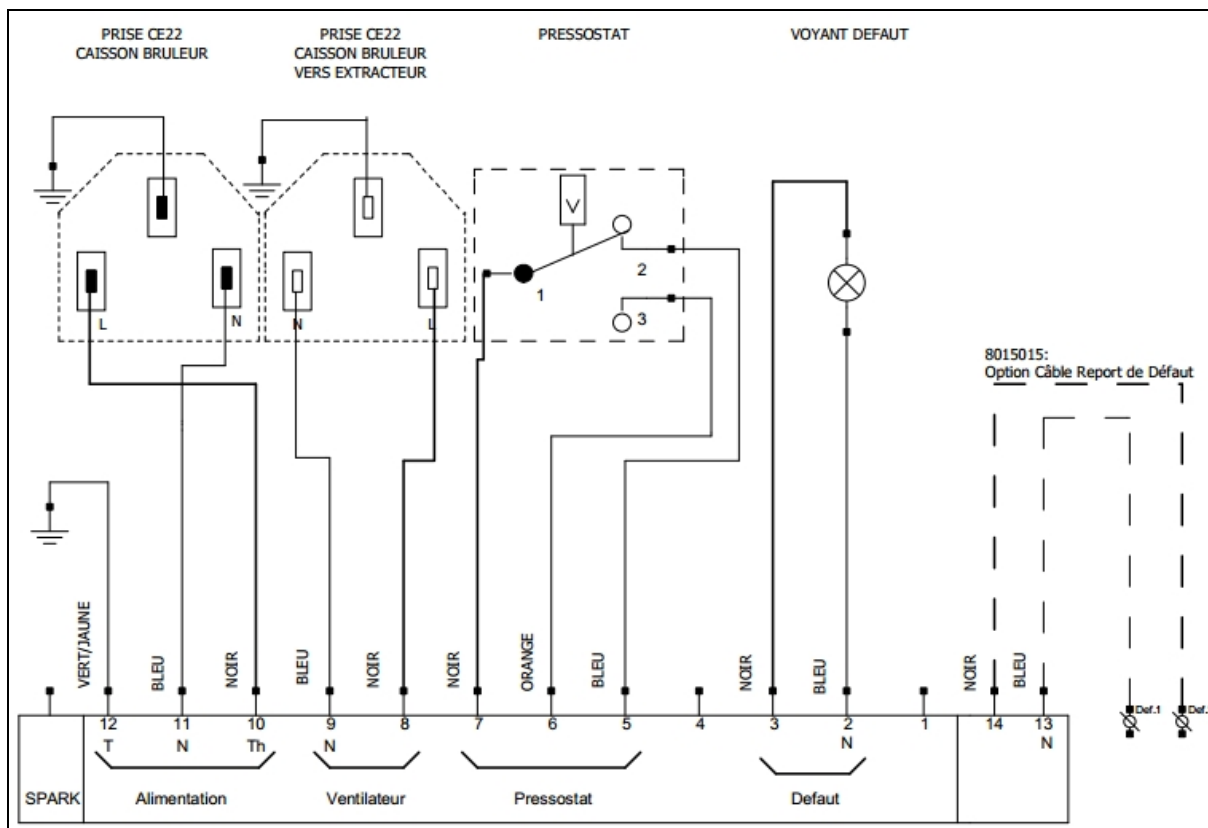
Raccordement électrique option retour de marche

SPRL BLONDEAU & FILS - Fabrikstraat, 56 - 2547 Lint - tel. 03/454.38.50 - fax 03/454.38.44

www.blondeau.be - info@blondeau.be

Notices techniques tubes radiants sombres au gaz SOLARONICS  type HP12, 17, 23, 32 et 36 - 01.10.2015


7.2.2. Schéma électrique interne



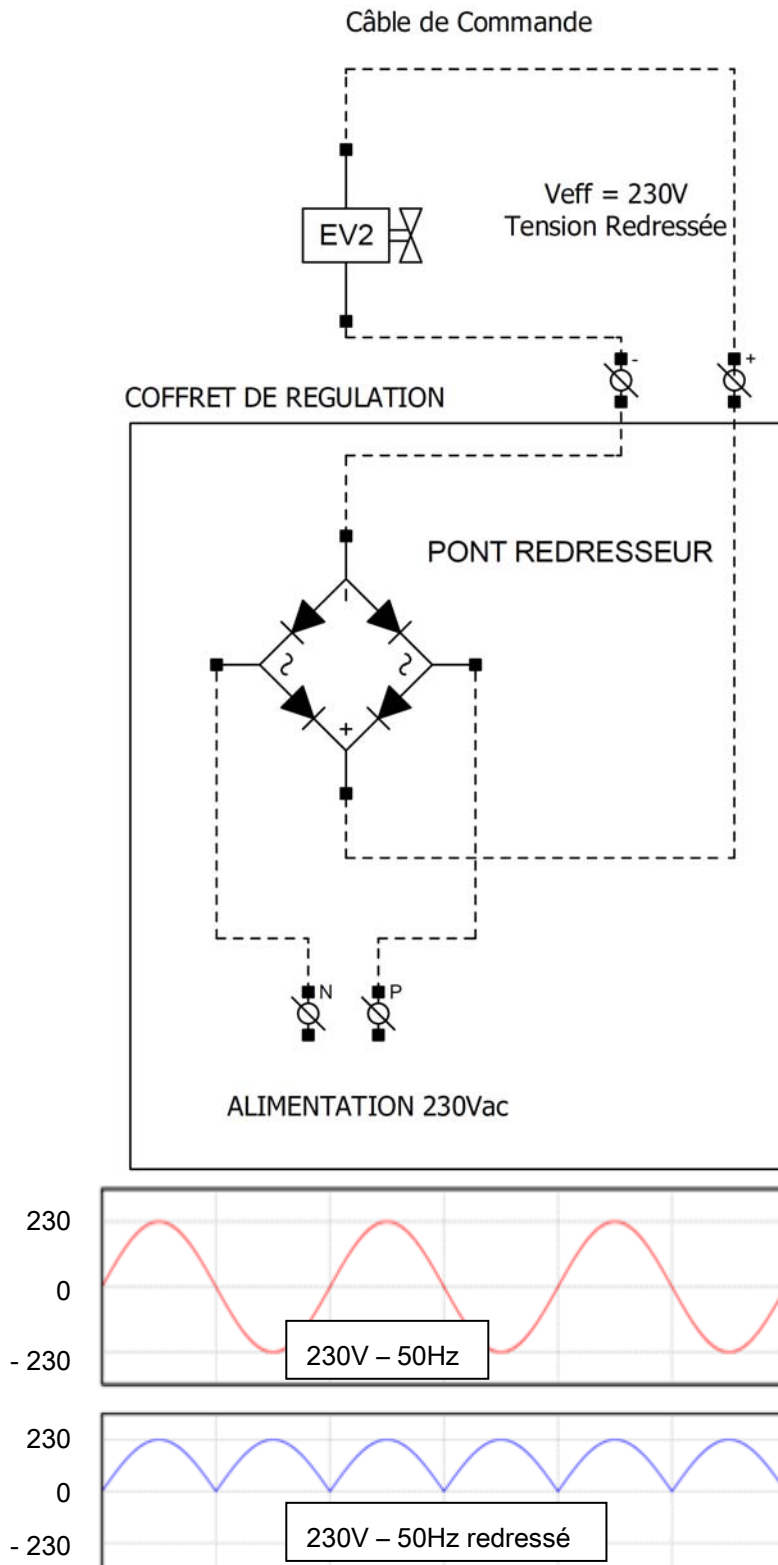
----- Option report de défaut : la présence de tension (phase) indique la présence de flamme

SPRL BLONDEAU & FILS - Fabrikstraat, 56 - 2547 Lint - tel. 03/454.38.50 - fax 03/454.38.44

www.blondeau.be - info@blondeau.be


Notices techniques tubes radiants sombres au gaz SOLARONICS  type HP12, 17, 23, 32 et 36 - 01.10.2015

----- Le signal de commande de la seconde allure est 230V redressé



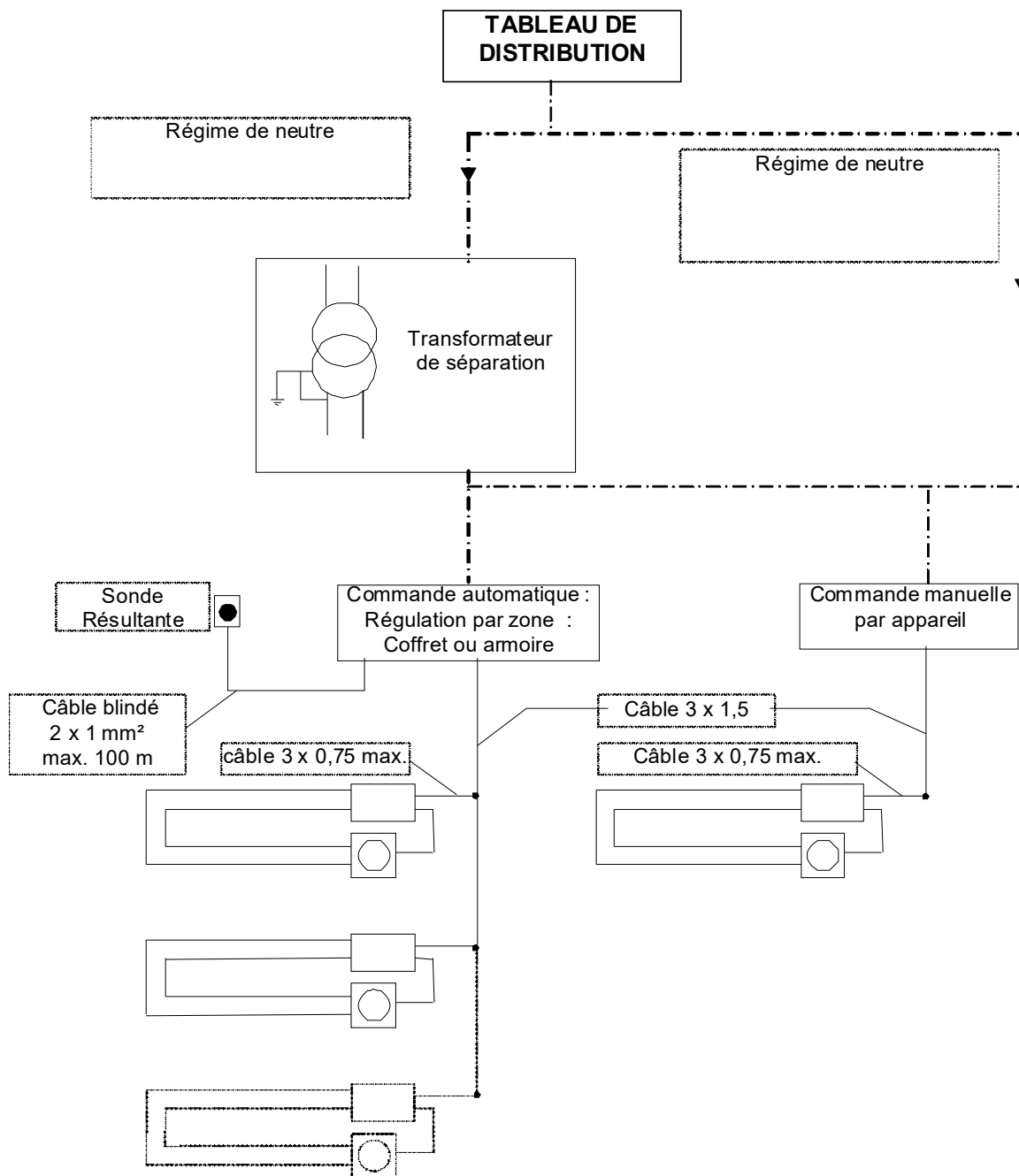
SPRL BLONDEAU & FILS - Fabrikstraat, 56 - 2547 Lint - tel. 03/454.38.50 - fax 03/454.38.44

www.blondeau.be - info@blondeau.be

Notices techniques tubes radiants sombres au gaz SOLARONICS  type HP12, 17, 23, 32 et 36 - 01.10.2015


7.2.3. Schéma de principe d'une installation

Veillez à ce que les câbles ne soient jamais placés en dessous de l'appareil; au cas où les câbles doivent longer un appareil, assurez vous que la distance par rapport à l'appareil soit en tout temps au min. 0,5 m



SPRL BLONDEAU & FILS - Fabrikstraat, 56 - 2547 Lint - tel. 03/454.38.50 - fax 03/454.38.44

www.blondeau.be - info@blondeau.be

Notices techniques tubes radiants sombres au gaz SOLARONICS  type HP12, 17, 23, 32 et 36 - 01.10.2015

Chapitre VIII : MISE EN SERVICE

8.1. Démarrage

1- Avant d'effectuer la mise en service et la mise sous tension du SolarHP, contrôlez que les différents raccordements ont bien été effectués comme défini précédemment :

- § « Raccordement des conduits d'évacuation »
- § « Raccordement gaz »
- § « Raccordement électrique »

Contrôler également :

- Que les distances autour du SolarHP sont respectées
- Que tous les raccordements électriques des composants sont effectués
- Que le raccordement à la terre est effectif

2- Vérifier la tension d'alimentation aux bornes du SolarHP. La valeur de la tension doit être située entre 210 V et 230 V (courant alternatif).

3- Vérifier que le type de gaz et la pression d'alimentation correspondent bien à l'appareil, pression maximale 50 mbar. Vérifier que la vanne gaz générale est bien ouverte, purger la canalisation de gaz. Ouvrir le robinet de barrage situé en amont de chaque appareil.

4- Vérifier sur le régulateur de température qu'aucun capteur n'est en défaut

5- Mettre en service les SolarHP

- Sur la régulation, augmenter la consigne de température à une valeur supérieure de plus de 1°C à la température de la pièce, puis passer en mode automatique

Nota : Les appareils sont préréglés d'usine, néanmoins les valeurs de réglage peuvent être corrigées. Cette correction peut être nécessaire lorsque les appareils sont installés à des altitudes supérieures à 500 mètres. En effet, la pression atmosphérique étant plus faible, la qualité de combustion en est affectée. Pour cette opération, se reporter au § « Réglage du brûleur »

6- Paramétrer le régulateur ( se reporter à sa notice spécifique)

8.2. Réglage du brûleur

Cette opération doit être réalisée par un professionnel qualifié, équipé d'un analyseur de combustion.

Avant toute intervention, couper les alimentations électriques et gaz.

NB : Lors du changement de gaz, l'étiquette "réglage gaz", se trouvant sur le caisson brûleur, doit être modifiée de manière à signaler le nouveau réglage.



AVERTISSEMENT

Contrôler l'étanchéité du circuit gaz après chaque intervention.

Outillage nécessaire :

- Tournevis plats (petite taille et grande taille)
- Analyseur de combustion (O₂ - CO - Température des fumées) paramétré sur le type de gaz d'alimentation
- Manomètre gaz (pression maximum 50 mbar)

Procédure de contrôle et de réglage du brûleur

1) Etalonner l'analyseur de combustion et placer la canne dans le conduit des fumées.

2) Démarrer le brûleur ( se reporter à la notice spécifique du régulateur)

- Contrôler la valeur de pression d'alimentation gaz en amont (voir tableau).
- Après 2 minutes de fonctionnement, contrôler la valeur de pression à l'injecteur
- Ajuster la valeur de pression en fonction du tableau ci-après.
- Une fois le réglage effectué, revenir au mode normal de régulation

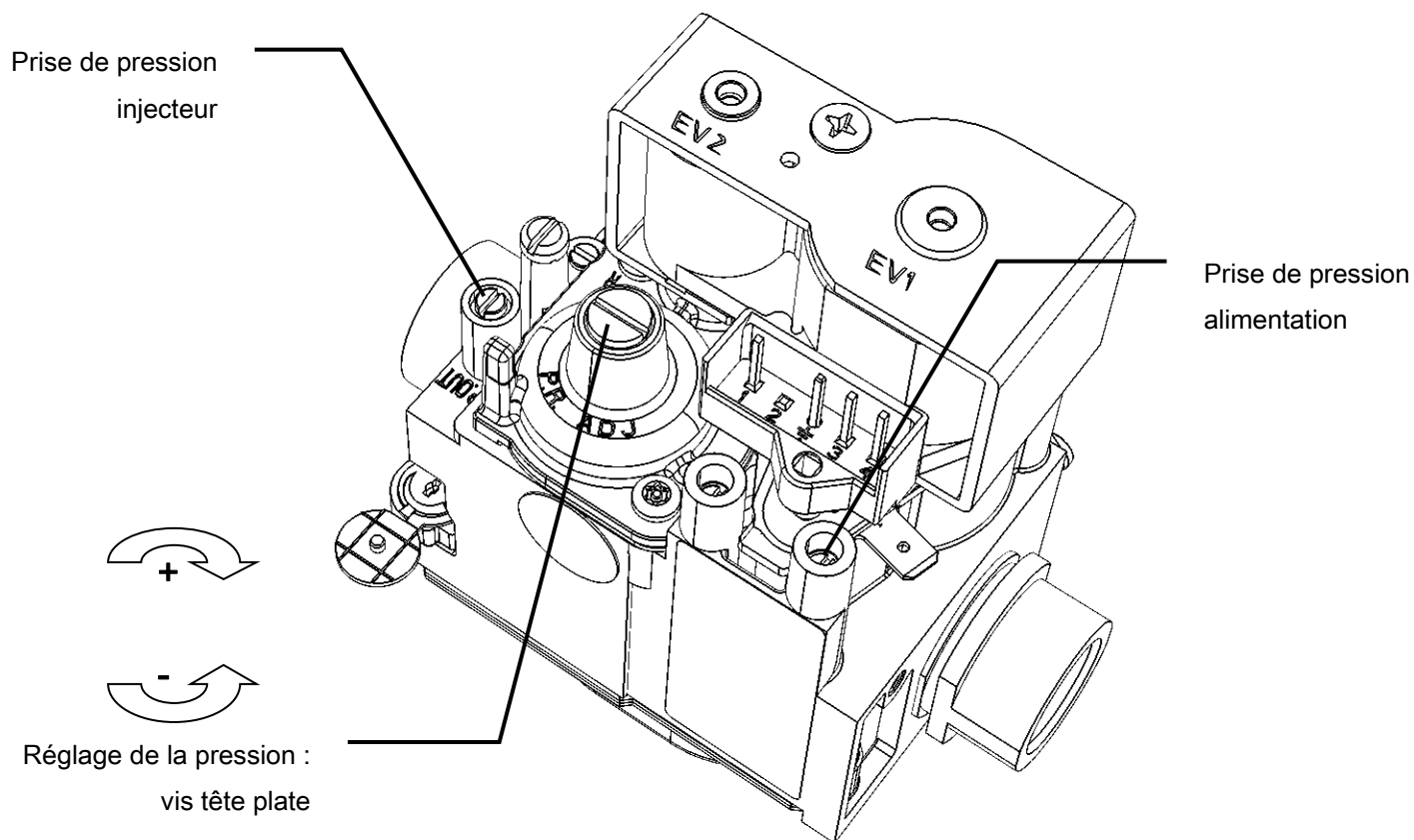
Type de Gaz	Pression alimentation	Allure	Pression à l'injecteur (mbar)				
			SolarHP 12	SolarHP 17	SolarHP 23	SolarHP 32	SolarHP 36
G20 (Gaz Naturel H)	de 17 à 25 mb	1 ^{ère} (*)	6	6	6	6	6
		2 ^{nde}	10	10	10	10	10
G25 (Gaz Naturel L)	de 20 à 30 mb	1 ^{ère} (*)	9,5	9,5	9,5	9,5	9,5
		2 ^{nde}	15	15	15	15	15
G31 (Gaz GPL)	de 25 à 45 mb	1 ^{ère} (*)	15	15	15	15	15
		2 ^{nde}	25	25	25	25	25

(*) pour les appareils avec option 2 allures

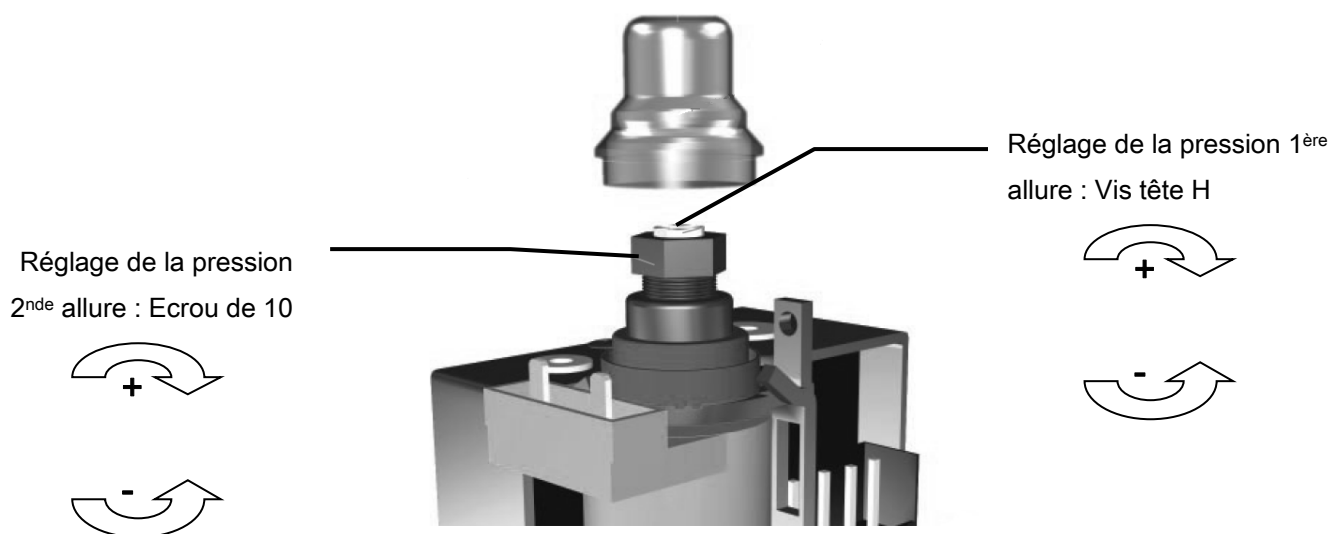
SPRL BLONDEAU & FILS - Fabrikstraat, 56 - 2547 Lint - tel. 03/454.38.50 - fax 03/454.38.44

www.blondeau.be - info@blondeau.be

Notices techniques tubes radiants sombres au gaz SOLARONICS  type HP12, 17, 23, 32 et 36 - 01.10.2015



Réglage de la vanne 1 allure



- Effectuer le réglage de la 2^{nde} allure **AVANT** le réglage de la pression de 1^{ère} allure.
- Veiller à maintenir en position l'écrou de 2^{nde} allure avec une clé plate lors du réglage de la pression de 1^{ère} allure.

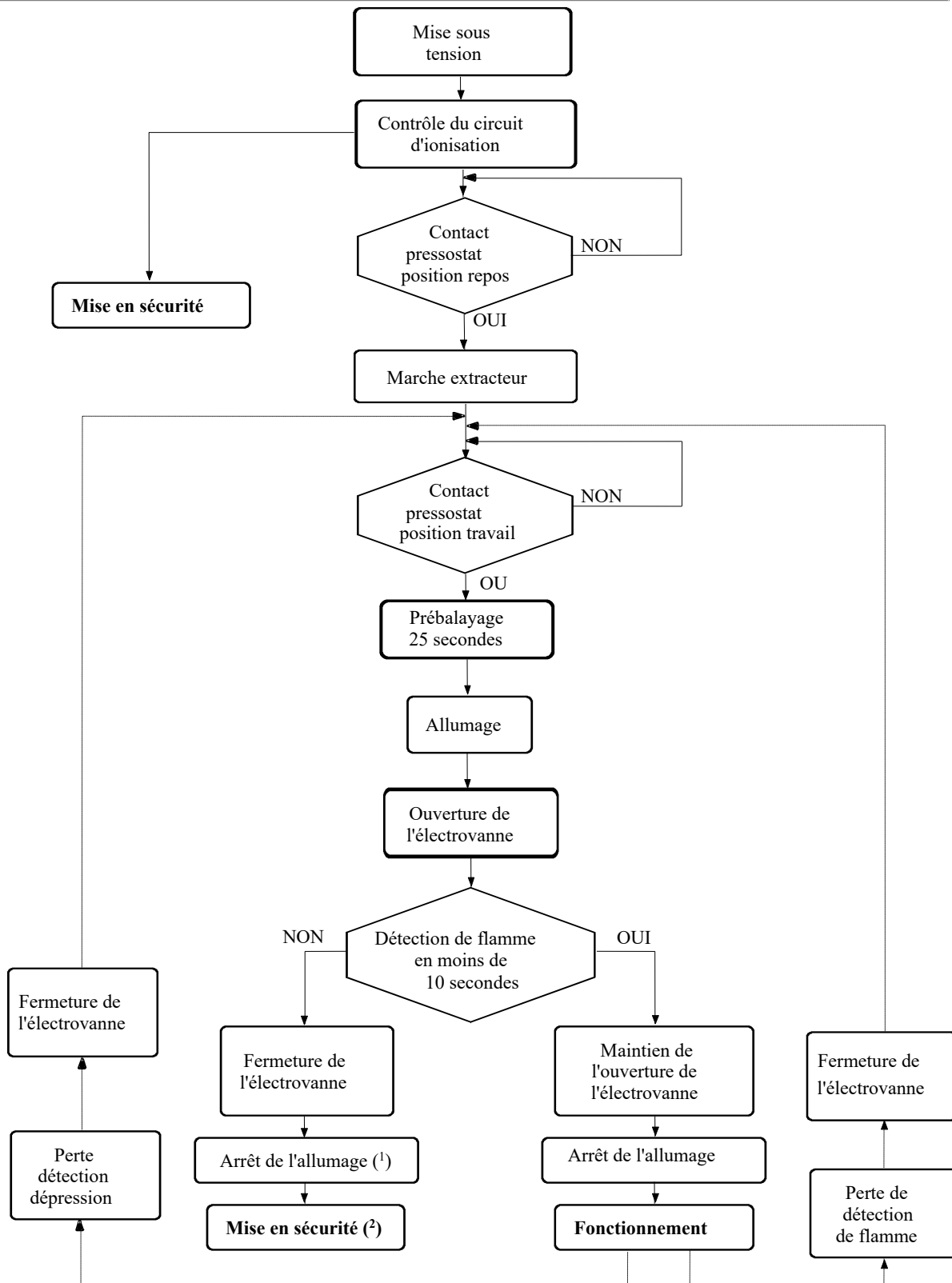
Réglage de la vanne 2 allures

SPRL BLONDEAU & FILS - Fabrikstraat, 56 - 2547 Lint - tel. 03/454.38.50 - fax 03/454.38.44

www.blondeau.be - info@blondeau.be

Notices techniques tubes radiants sombres au gaz SOLARONICS  type HP12, 17, 23, 32 et 36 - 01.10.2015

8.3. Cycle de fonctionnement




Nota:

- (1) et post ventilation de 25 secondes lors des tentatives de rallumage
 - (2) après 3 tentatives de rallumage
- Réarmement par coupure de l'alimentation électrique puis remise sous tension

SPRL BLONDEAU & FILS- Fabrikstraat, 56 - 2547 Lint - tel. 03/454.38.50 - fax 03/454.38.44

www.blondeau.be - info@blondeau.be

Notices techniques tubes radiants sombres au gaz SOLARONICS  type HP12, 17, 23, 32 et 36 - 01.10.2015

Chapitre IX : DEPANNAGE

9.1. Dépannage

En cas de problème, toujours vérifier que les conditions préalables au bon fonctionnement du SolarHP § « Démarrage » sont remplies.

Si le boîtier de contrôle est en sécurité (voyant « présence tension » allumé et voyant « défaut brûleur » allumé), réarmer.



AVERTISSEMENT

Toutes interventions électriques ou mécaniques doivent s'effectuer lorsque les alimentations électriques de l'appareil et de la régulation sont coupées et l'alimentation en gaz fermée.

Symptômes		Causes	Remèdes
Allumage et contrôle de flamme	Brûleur et extracteur		
Il n'y a pas d'étincelles HT entre l'électrode d'allumage et la masse	L'extracteur ne fonctionne pas	<ul style="list-style-type: none"> - Voyant orange éteint : absence de tension - Extracteur débranché 	<ul style="list-style-type: none"> - Vérifier l'alimentation électrique et le raccordement de l'appareil - Vérifier le raccordement de l'extracteur
	L'extracteur fonctionne	<ul style="list-style-type: none"> - Pressostat défectueux - Tube de mesure déconnecté - Electrode d'allumage à la masse - Câble d'alimentation de l'électrode mal raccordé ou problème de terre - Boîtier de contrôle défectueux 	<ul style="list-style-type: none"> - Le remplacer - Reconnecter le tube - La remplacer - Vérifier les connexions - Le remplacer
Le cycle d'allumage s'effectue correctement avec étincelles HT entre l'électrode d'allumage et la masse	Le brûleur ne s'allume pas à la première tentative	<ul style="list-style-type: none"> - Absence de gaz 	<ul style="list-style-type: none"> - Ouvrir le robinet - Purger la canalisation
	Le brûleur ne s'allume pas après plusieurs tentatives	<ul style="list-style-type: none"> - Filtre gaz bouché - Injecteur obstrué - Injecteur non adapté - Electrovanne bloquée fermée 	<ul style="list-style-type: none"> - Nettoyer le filtre - Nettoyer l'injecteur - Changer l'injecteur selon le tableau - Remplacer l'électrovanne

SPRL BLONDEAU & FILS- Fabrikstraat, 56 - 2547 Lint - tel. 03/454.38.50 - fax 03/454.38.44

www.blondeau.be - info@blondeau.be

Notices techniques tubes radiants sombres au gaz SOLARONICS  type HP12, 17, 23, 32 et 36 - 01.10.2015

Symptômes		Causes	Remèdes
Allumage et contrôle de flamme	Brûleur et extracteur		
	Le brûleur s'allume, puis s'éteint dans les 10 secondes qui suivent l'allumage	<ul style="list-style-type: none"> - Pression trop élevée à l'injecteur - Injecteur non adapté - Electrode mal positionnée - Problème de terre au boîtier de contrôle - Boîtier de contrôle défectueux - Inversion phase-neutre ou neutre impédant 	<ul style="list-style-type: none"> - Régler la pression à l'électrovanne - Changer l'injecteur selon le tableau - Repositionner l'électrode - Vérifier les connexions - Remplacer le boîtier - Corriger le câblage
	Le brûleur s'allume puis s'éteint après plus de 30 secondes de fonctionnement	<ul style="list-style-type: none"> - Etanchéité défectueuse au montage du tube - Etanchéité de la fumisterie défectueuse 	<ul style="list-style-type: none"> - Parfaire l'étanchéité - Parfaire l'étanchéité
	La bobine de contrôle de 1 ^{ère} et 2 nd e allure est bruyante (bourdonnement).	<ul style="list-style-type: none"> - La bobine est alimentée en courant alternatif. - La connexion de la régulation est incorrecte. 	<ul style="list-style-type: none"> - Vérifier la connexion électrique de la bobine et du brûleur.



AVERTISSEMENT

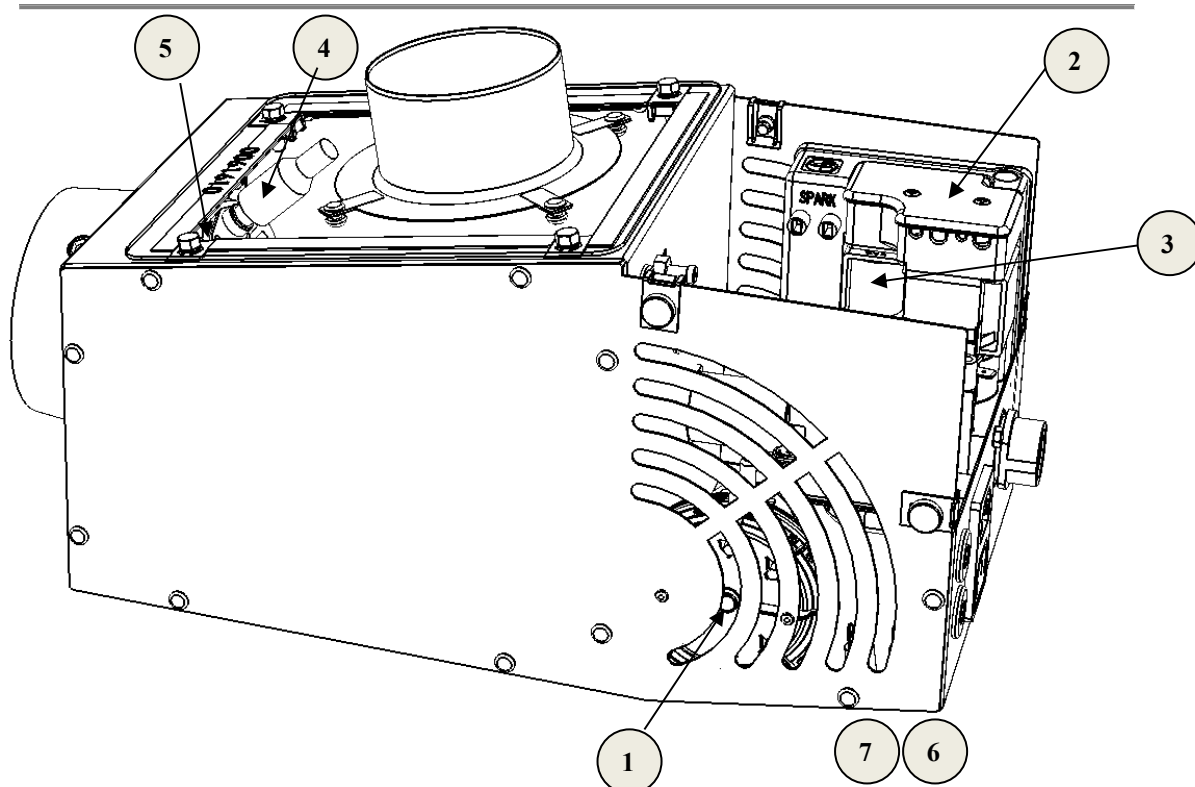
Attention seules les pièces d'origine du constructeur permettent de maintenir la sécurité du produit et des personnes. L'utilisation de pièces autres que celles d'origine engage la responsabilité de la personne et annule la garantie sur le produit.

SPRL BLONDEAU & FILS- Fabrikstraat, 56 - 2547 Lint - tel. 03/454.38.50 - fax 03/454.38.44

www.blondeau.be - info@blondeau.be

Notices techniques tubes radiants sombres au gaz SOLARONICS  type HP12, 17, 23, 32 et 36 - 01.10.2015

9.2. Pièces de rechange



N°	Désignation	Référence
1	Pressostat	BL 310 000 017
2	Boitier de contrôle de flamme	BL 310 000 100
3	Electrovanne 1 allure	BL 310 000 101
3	Electrovanne 2 allures	BL 310 000 102
4	Câble d'électrode	BL 310 000 022
5	Electrode	BL 310 000 021
6	Voyant orange	BL 310 000 111
7	Voyant rouge	BL 310 000 112
8	Extracteur SolarHP12	BL 310 000 103
	Extracteur SolarHP17	BL 310 000 104
	Extracteur SolarHP23	BL 310 000 105
	Extracteur SolarHP32	BL 310 000 106
	Extracteur SolarHP36	BL 310 000 107



AVERTISSEMENT

Il est nécessaire de consulter SOLARONICS CHAUFFAGE avant de remplacer toute autre pièce de l'appareil.

SPRL BLONDEAU & FILS - Fabrikstraat, 56 - 2547 Lint - tel. 03/454.38.50 - fax 03/454.38.44

www.blondeau.be - info@blondeau.be

Notices techniques tubes radiants sombres au gaz SOLARONICS  type HP12, 17, 23, 32 et 36 - 01.10.2015

Chapitre X : ENTRETIEN

Une utilisation et un entretien correct et régulier, au moins une fois par an, déterminent un fonctionnement rationnel et efficace, une consommation minimum ainsi qu'une longévité importante.



AVERTISSEMENT

L'entretien doit être effectué appareil froid, alimentations gaz et électrique coupées. Ces interventions ne peuvent être réalisées que par un professionnel qualifié.

Pièces	Opérations d'entretien
Conduit d'évacuation	Vérifier les conduits d'amenée d'air neuf et d'évacuation des fumées. Les conduits doivent être étanches aux fumées et résistants à la corrosion. Ils doivent être ramonés annuellement
Tube radiant	Inspection Nettoyage le cas échéant
Brûleur	Nettoyer le brûleur et l'injecteur à l'aide d'une balayette, d'un aspirateur.
Allumage / Ionisation	Contrôler l'état d'encrassement et nettoyer si nécessaire l'électrode avec un solvant.
Ventilateur	Contrôler son aspect
Pressostat	Vérifier son bon fonctionnement
Combustion	Vérifier les pressions gaz et analyser la combustion de l'appareil. Lors du contrôle, vérifier que la sonde d'analyse est étanche au niveau du point de prélèvement, l'extrémité de la sonde étant au centre du conduit d'évacuation des fumées.

SPRL BLONDEAU & FILS - Fabrikstraat, 56 - 2547 Lint - tel. 03/454.38.50 - fax 03/454.38.44

www.blondeau.be - info@blondeau.be

Notices techniques tubes radiants sombres au gaz SOLARONICS  type HP12, 17, 23, 32 et 36 - 01.10.2015

Chapitre XI : **GARANTIE**

Votre appareil bénéficie d'une garantie contractuelle contre tout vice de fabrication.

La responsabilité de Solaronics Chauffage ni de Blondeau ne saurait être engagée au titre d'une mauvaise utilisation de l'appareil, d'un défaut ou d'une insuffisance d'entretien de celui-ci, ou d'une mauvaise installation de l'appareil (il vous appartient à cet égard de veiller à ce que cette dernière soit réalisée par un professionnel qualifié).

Solaronics Chauffage, ni Blondeau ne sauraient en particulier être tenu pour responsable des dégâts matériels, pertes immatérielles ou accidents corporels consécutifs à une installation non conforme :

- aux dispositions légales et réglementaires ou imposées par les autorités locales,
- aux dispositions nationales, voire locales et particulières régissant l'installation,
- à nos notices et prescriptions d'installation, en particulier l'entretien régulier des appareils,
- aux règles de l'art.

La garantie Solaronics Chauffage est limitée à l'échange ou la réparation des seules pièces reconnues défectueuses par nos services techniques à l'exclusion des frais de main d'œuvre, de déplacement et de transport.

Notre garantie ne couvre pas le remplacement ou la réparation de pièces par suite notamment d'une usure normale, d'une mauvaise utilisation, d'interventions de tiers non qualifiés, d'un défaut ou d'insuffisance de surveillance ou d'entretien, d'une alimentation électrique non conforme ou de l'utilisation d'un combustible inapproprié ou de mauvaise qualité.

Les sous-ensembles, tels que moteurs, vannes électriques, etc..., ne sont garantis que s'ils n'ont jamais été démontés.

Les droits établis par la directive européenne 1999/44/CEE restent valables.

SPRL BLONDEAU & FILS - Fabriekstraat, 56 - 2547 Lint - tel. 03/454.38.50 - fax 03/454.38.44

www.blondeau.be - info@blondeau.be

Notices techniques tubes radiants sombres au gaz SOLARONICS  type HP12, 17, 23, 32 et 36 - 01.10.2015

UN CONSEIL EN OR :

FAITES VERIFIER ET ENTRETENIR VOS APPAREILS
ANNUELLEMENT – **A TEMPS** (c.à.d. AVANT la saison de chauffe) !
(Voir également p. 45)

REALISER EN SEPTEMBRE ou OCTOBRE UN ESSAI DE BON
FONCTIONNEMENT DE VOTRE INSTALLATION ! (Ceci permet de
détecter éventuellement un défaut ou des problèmes **avant** la saison
de chauffe)

Trop souvent il n'est pas tenu compte des directives ci-avant et démarre-t-on
l'installation de chauffage pour la première fois le jour même du premier gel
ou de la première neige.

Régulièrement un problème mineur perturbe la bonne marche de l'installation
(p.e. de l'air dans les conduites, le batteries des thermsotats ...)

En cette période hivernale très chargée nous ne pouvons, nous, ni les
installateurs – en raison de la surcharge de travail - intervenir
immédiatement, ce qui peut susciter beaucoup d'irritation.

SPRL BLONDEAU & FILS- Fabrikstraat, 56 - 2547 Lint - tel. 03/454.38.50 - fax 03/454.38.44

www.blondeau.be - info@blondeau.be

Notices techniques tubes radiants sombres au gaz SOLARONICS  type HP12, 17, 23, 32 et 36 - 01.10.2015