

STRALINGSVERWARMING



Gasgestookte Donkere
STRALINGSBUIZEN
in Lijn
type SOLARHP **L12**, **L23** en **L36**

TECHNISCHE VOORSCHRIFTEN

- Technische gegevens
- Installatie
- Onderhoud

01/10/2015



BVBA BLONDEAU & ZONEN

Fabriekstraat , 56
B - 2547 Lint


Tel. +32-3/454.38.50
Fax +32-3/454.38.44
info@blondeau.be
www.blondeau.be

INHOUDSTAFEL

I. INTRODUCTIE	
1.1. Gebruikte symbolen	3
1.2. Algemeenheden	3 - 4
1.3. Keuringen	5
II. VEILIGHEIDSVOORSCHRIFTEN + AANBEVELINGEN	
2.1. Veiligheidsvoorschriften	6
2.2. Aanbevelingen	6 - 7
III. BESCHRIJVING VAN HET TOESTEL	
3.1. Werkingsprincipe	8
3.2. Onderdelen + Branderkast	9 - 11
IV. TECHNISCHE GEGEVENS	12
V. AFMETINGEN	13
VI. INSTALLATIE VAN HET TOESTEL	
6.1. Verpakking + Algemene regels	14 - 17
6.2. Samenbouw van het toestel	17 t/m 24
6.3. Inplanting	25 - 26
6.4. Afvoer van de verbrandingsgassen	27 - 29
6.5. Gasaansluitingen	30 - 31
VII. ELEKTRISCHE AANSLUITINGEN - REGELING	
7.1. Temperatuurregeling	32
7.2. Elektrische aansluitingen	33 t/m 38
VIII. INBEDRIJFNAME	
8.1. Opstart	39
8.2. Branderregeling	40 - 41
8.3. Werkingscyclus	42
IX. DEPANNAGE	
9.1. Depannage	43 - 44
9.2. Wisselstukken	45
X. ONDERHOUD	46
XI. WAARBORG	47
EEN GOUDEN RAAD	48

BVBA BLONDEAU & ZONEN - Fabriekstraat, 56 - 2547 Lint - tel. 03/454.38.50 - fax 03/454.38.44

www.blondeau.be - info@blondeau.be

Technische voorschriften gasgestookte stralingsbuizen SOLARONICS  type HP L23, 36 en 50 - 01.10.2015

Hoofdstuk I : INTRODUCTIE

1.1. Gebruikte symbolen

In deze voorschriften worden waarschuwingen gebruikt om de aandacht te vestigen op bepaalde bijzondere punten. Wij wensen hierdoor de veiligheid van de gebruiker te verzekeren, alle problemen bij installatie te vermijden en een goede werking van het toestel te verzekeren.



Waarschuwing

Meldt een risico op gevaarlijke situatie welke verwondingen en / of schade kan veroorzaken.




Meldt een belangrijke informatie



Verwijst naar andere voorschriften of andere pagina's van deze bundel.

1.2. Algemeenheden

1.2.1. Verantwoordelijkheid van de fabrikant


De SOLARONICS toestellen worden gebouwd in overeenstemming met de Europese richtlijnen en worden derhalve geleverd met een  keuring en alle hiertoe vereiste documenten. Daar SOLARONICS streeft naar kwaliteit van haar producten, wordt steeds gezocht naar een verbetering ervan. SOLARONICS behoudt zich het recht om - in overeenstemming met het keuringsorganisme dat de CE keuring uitvoerde - deze technische voorschriften aan te passen.

De verantwoordelijkheid van Blondeau noch van SOLARONICS kan niet ingeroepen worden in volgende gevallen :

- * Niet opvolgen van de instructies uit de gebruiksvoorschriften bij het gebruik van het toestel.
- * Geen of te weinig onderhoud van het toestel.
- * Het niet opvolgen van de instructies uit de voorschriften bij installatie van het toestel.

BVBA BLONDEAU & ZONEN - Fabrikstraat, 56 - 2547 Lint - tel. 03/454.38.50 - fax 03/454.38.44

www.blondeau.be - info@blondeau.be

Technische voorschriften gasgestookte stralingsbuizen SOLARONICS  type HP L23, 36 en 50 - 01.10.2015

1.2.2. Verantwoordelijkheid van de installateur

De installateur is verantwoordelijk voor de installatie van het toestel, voor de afstelling en voor de eerste ingebruikname ervan.

De installateur dient volgende instructies op te volgen :

- * De voorschriften grondig te lezen en nauwkeurig op te volgen.
- * De installatie uit te voeren in overeenstemming met de wetgeving en de geldende normen.
- * De afstelling, alle metingen en controles en de eerste ingebruikname te verwezenlijken.
- * De installatie en het gebruik ervan grondig uit te leggen aan de eindgebruiker.
- * De eindgebruiker te informeren dat hijzelf aan het toestel en aan de installatie geen enkele aanpassing of verandering mag aanbrengen. Elke verandering (omwisseling, wegnemen, ...) van veiligheid onderdelen of stukken veroorzaakt automatisch het intrekken van het CE keurmerk !
- * De eindgebruiker te wijzen op de verplichting de voorgeschreven controle- en onderhoudswerken van het toestel uit te voeren.
- * De eindgebruiker deze technische voorschriften te overhandigen.


1.2.3. Verantwoordelijkheid van de eindgebruiker

Om een optimale werking van het toestel te garanderen, zal de eindgebruiker volgende instructies moeten opvolgen :

- * De voorschriften grondig lezen en nauwkeurig opvolgen.
- * Beroep doen op erkende en gehabiteerde installateurs om de installatie en de eerste in bedrijf name uit te voeren.
- * De installateur alle uitleg vragen over de installatie.
- * Regelmatig de vereiste controles en het nodige onderhoud laten uitvoeren
- * De voorschriften in de nabijheid van het toestel bijhouden.

BVBA BLONDEAU & ZONEN - Fabrikstraat, 56 - 2547 Lint - tel. 03/454.38.50 - fax 03/454.38.44


www.blondeau.be - info@blondeau.be

Technische voorschriften gasgestookte stralingsbuizen SOLARONICS  type HP L23, 36 en 50 - 01.10.2015

1.3. Keuringen

Toestel	Gasgestookte stralingsbuis
Richtlijn	2009/142/EEC "Toestellen op gas"
Categorie	I2E(R) en I3+
Klasse NOx (geldig in Frankrijk)	3 (NF EN 416-1)
Type afvoer	Vrije uitblaas in de ruimte : A2
	Schouwafvoer : B22

BVBA BLONDEAU & ZONEN - Fabrikstraat, 56 - 2547 Lint - tel. 03/454.38.50 - fax 03/454.38.44
www.blondeau.be - info@blondeau.be

Technische voorschriften gasgestookte stralingsbuizen SOLARONICS  type HP L23, 36 en 50 - 01.10.2015

Hoofdstuk II : VEILIGHEIDSVOORSCHRIFTEN EN AANBEVELINGEN

2.1. Veiligheidsvoorschriften



Waarschuwing

De stralingsbuis is een toestel onder spanning en moet geaard worden.

- * Het is verboden om openingen die de luchttoevoer verzekeren in het lokaal of op het toestel, af te sluiten of te vernauwen.
- * Men zal nooit de afvoer der gassen of de verse luchttoevoer van het toestel afsluiten.
- * Men zal nooit aanpassingen aanbrengen aan de regelingen uitgevoerd door een bevoegde techniker.
- * Geen enkel voorwerp plaatsen op of hangen aan het toestel.
- * Elke tussenkomst op het toestel is verboden alvorens de stroom te hebben onderbroken en de gastoevoer te hebben afgesloten.
- * Het type gas niet veranderen; de regeling van het toestel niet veranderen; de veiligheids- of regelingsystemen niet veranderen; dit kan leiden tot een gevaarlijke situatie

Voor verandering van het type gas (aardgas, propaan, butaan, ...), aanpassing van de gasdruk of wijziging in de elektrische installatie zal steeds beroep moeten gedaan worden op een bevoegde techniker. In geval van lange stilstand is het aangewezen om het toestel elektrisch af te sluiten. Bij heropstart is het aangewezen beroep te doen op bekwaam personeel. In het algemeen zullen alle tussenkomsten voor herstelling of onderhoud moeten uitgevoerd worden door bevoegd personeel



Het is aangewezen om een onderhoudscontract af te sluiten.


2.2. Aanbevelingen

De gasgestookte donkere stralingsbuizen HP zijn enkel bestemd voor verwarming van industriële of tertiaire gebouwen. Deze toestellen verschillen van de 'klassieke' stralingsbuizen door de verbetering van hun prestaties, o.a. :

- * verbrandingsrendement
- * stralingsrendement
- * geluidsniveau

BVBA BLONDEAU & ZONEN - Fabrikstraat, 56 - 2547 Lint - tel. 03/454.38.50 - fax 03/454.38.44

www.blondeau.be - info@blondeau.be

Technische voorschriften gasgestookte stralingsbuizen SOLARONICS  type HP L23, 36 en 50 - 01.10.2015

Daarom zal de nodige aandacht moeten besteed worden bij de samenbouw, de installatie en de afstelling van de toestellen.



Het is aangewezen om de in bedrijf name te laten uitvoeren door de dienst na verkoop van Blondeau of Solaronics

Het onderhoud van de toestellen zal jaarlijks moeten gebeuren, teneinde de bedrijfszekerheid, het hoge prestatievermogen en de werkingsveiligheid te verzekeren.



Waarschuwing

Enkel bevoegd personeel mag tussenkomen op de stralingsbuis en de installatie.


- * Deze voorschriften maken integraal deel uit van het toestel en moeten ten allen tijde bij het toestel blijven, ook wanneer het toestel wordt verkocht of aan een andere gebruiker wordt overhandigd.
- * De kentekenplaten op het toestel nooit verwijderen of overplakken. Deze moeten duidelijk leesbaar blijven gedurende de hele levensduur van het toestel.
- * Het toestel opstellen in een lokaal met voldoende ventilatie, uitgezonderd in geval van gesloten uitvoering met verse luchttoevoer
- * Ons raadplegen voor elke toepassing dat afwijkt van deze beschreven in de huidige voorschriften

NIET DOEN :

- * De stralingsbuizen niet opstellen :
 - in open lucht
 - in lokalen met explosiegevaar
 - in lokalen die chloordampen (of chloorcombinaties) bevatten
 - in uitzonderlijk vochtige lokalen (elektrisch gevaar)

BVBA BLONDEAU & ZONEN - Fabrikstraat, 56 - 2547 Lint - tel. 03/454.38.50 - fax 03/454.38.44

www.blondeau.be - info@blondeau.be

Technische voorschriften gasgestookte stralingsbuizen SOLARONICS  type HP L23, 36 en 50 - 01.10.2015

Hoofdstuk III : **BESCHRIJVING VAN HET TOESTEL**

3.1. Werkingsprincipe

Elk lichaam met een temperatuur hoger dan het absoluut nulpunt straalt warmte uit onder vorm van elektromagnetische straling.

Deze straling beweegt zich voort in rechte lijn, kan weerkaatst worden en wordt in warmte omgezet bij aanraking van een lichaam.

Deze straling wordt infrarood genoemd wanneer de temperatuur van het uitstraal lichaam enkele honderden graden heeft.

Aangezien de lucht niet wordt opgewarmd, is deze vorm van verwarming bijzonder geschikt voor verwarming van gebouwen :

- met grote volumes
- die weinig of niet geïsoleerd zijn
- met belangrijke luchtverversingen

Of in alle types gebouwen voor lokale of sporadische verwarming

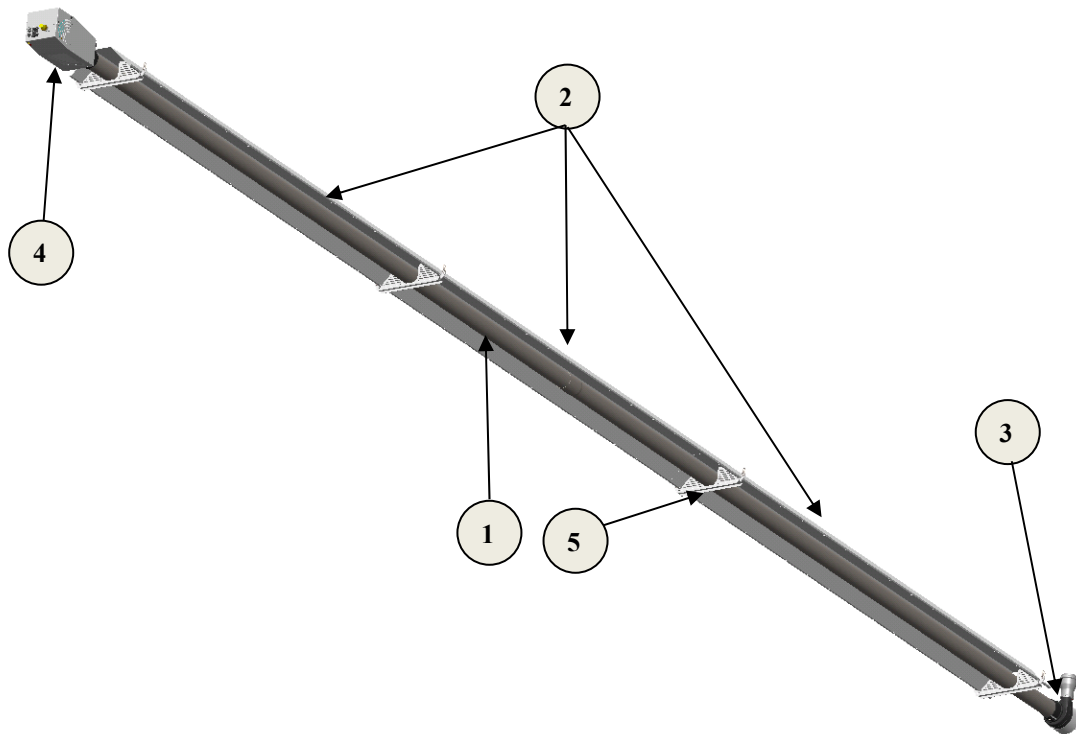
De gasgestookte stralingsbuis SOLARONICS type Solar HP is een direct gestookte, op te hangen verwarmingssysteem, werkend op de aardgassen evenals op propaan.

De stralingsbuizen SOLARONICS worden gekenmerkt door verbranding van gas in een U-vormige buis.

Een extractor - die de onderdruk in de buis teweegbrengt - verlengt de vlam voortgebracht door de atmosferische brander en verzekert de afvoer van de verbrandingsgassen.

De opgewarmde buis zendt een infrarode straling uit, die door de reflector gericht wordt naar de te verwarmen lichamen.


3.2. Voornaamste onderdelen



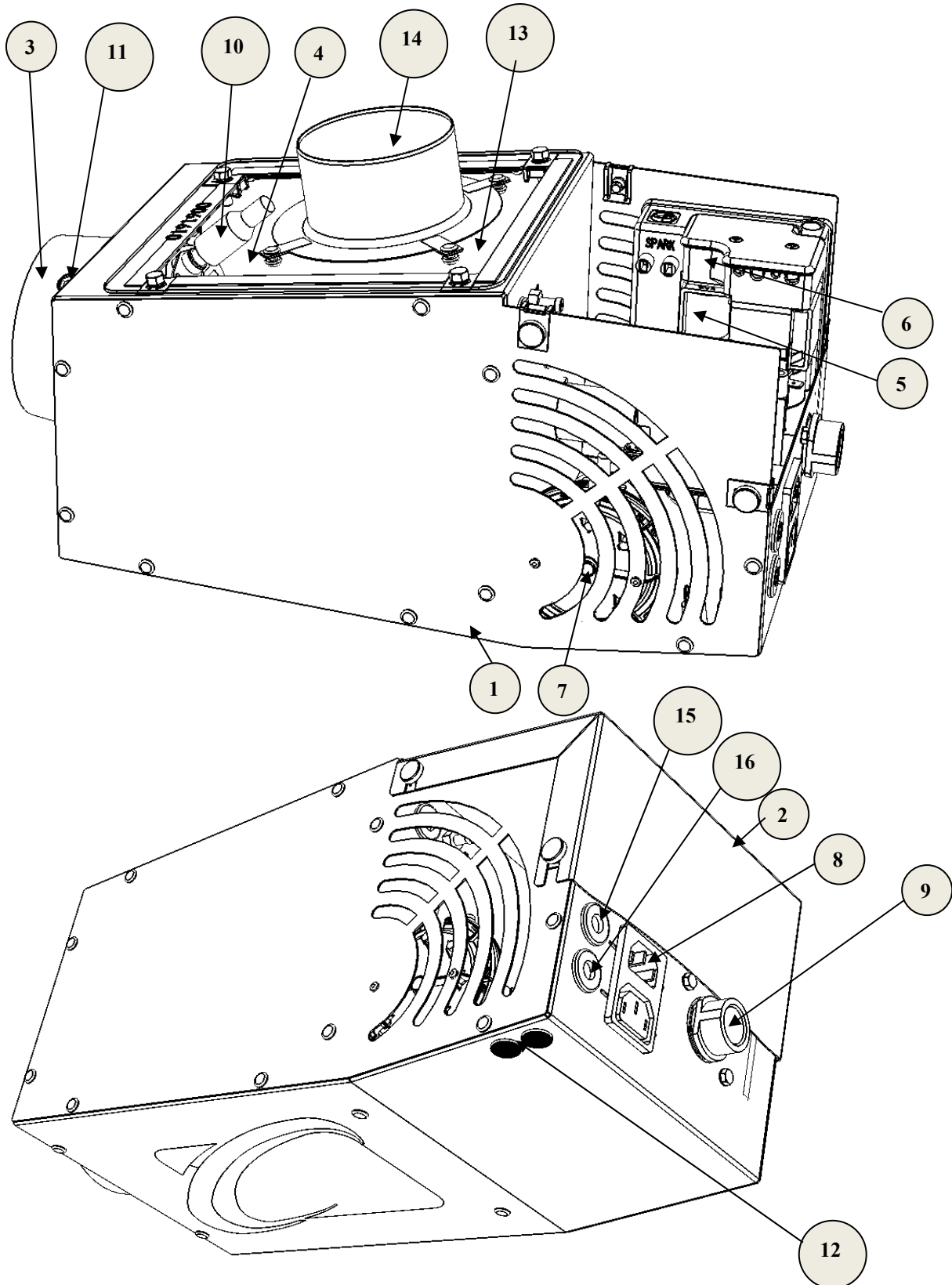
Nr.	Omschrijving	Aant .	Opmerkingen
1	Stralingsbuizen	2 4	Solar HP L23, Solar HP L 36 Solar HP L 50
2	Reflector	3 5 7	Solar HP L 23 Solar HP L 36 Solar HP L 50
3	Extractor	1	
4	Brander kast	1	
5	Ophangbeugels	4 6 8	Solar HP L 23 Solar HP L 36 Solar HP L 50

BVBA BLONDEAU & ZONEN - Fabrikstraat, 56 - 2547 Lint - tel. 03/454.38.50 - fax 03/454.38.44

www.blondeau.be - info@blondeau.be


Technische voorschriften gasgestookte stralingsbuizen SOLARONICS  type HP L23, 36 en 50 - 01.10.2015

3.3. Branderkast



BVBA BLONDEAU & ZONEN - Fabriekstraat, 56 - 2547 Lint - tel. 03/454.38.50 - fax 03/454.38.44


www.blondeau.be - info@blondeau.be

Technische voorschriften gasgestookte stralingsbuizen SOLARONICS  type HP L23, 36 en 50 - 01.10.2015

nr.	OMSCHRIJVING	AANTAL	OPMERKING
1	Omkringing	1	
2	Toegangsluik	1	Toegang tot onderdelen, gebeurt via de bovenzijde Openen – sluiten zonder gereedschap
3	Bevestigingstuk	1	Bevestiging van de branderkast op de buis
4	Brander	1	Atmosferisch
5	Gecombineerde gasblok	1	Met dubbele gasklep klasse B + J, met gasdrukregelaar
6	Branderautomaat	1	Ontsteking door hoogspanningsvonk - sturing van de ontsteking en waarneming van de vlam - veiligheidscontrole tijdens de werking van het toestel
7	Luchtdrukschakelaar	1	Controle debiet verbrandingslucht
8	Elektrische aansluitingstekker	1	Type EEC 22
9	Gasaansluiting	1	½" buitendraad
10	Elektrode	1	Ontsteking en ionisatie
11	Bevestigingsbouten	2	Bevestiging brander op buis
12	Signaallampen	2	Oranje : spanning - Rood : brander storing
13	Sproeier	1	Ø volgens tabel blz. 12
14	Mof voor verse lucht	1	Ø 80 mm : Solar HP L 23 Ø 100 mm : Solar HP L 36 en 50
15	Kabel grote stookgang	2 m	Toestellen met optie 2 stookgangen
16	Kabel werkingmelding	2 m	Toestellen met optie werkingmelding

BVBA BLONDEAU & ZONEN - Fabriekstraat, 56 - 2547 Lint - tel. 03/454.38.50 - fax 03/454.38.44

www.blondeau.be - info@blondeau.be

Technische voorschriften gasgestookte stralingsbuizen SOLARONICS  type HP L23, 36 en 50 - 01.10.2015


Hoofdstuk IV : TECHNISCHE GEGEVENS

Model		SolarHP L 23	SolarHP L 36	SolarHP L 50
Belasting op Cal. O.W.	Groot vuur	20	32	48
Belasting op Cal. O.W.	Klein vuur (*)	8	25,5	37
Verbranding Rendement	%	90	90	91
Straling Rendement	%	65	65	65
G 20 (H gas) - normale toevoerdruk : 20 mbar (17 mbar min / 25 mbar max)				
Nominaal gasdebiet op 15°C, 1013 mbar	m3/h	2,12	3,39	5,08
Diameter inspuitsuk	1/100 mm	380	490	590
G 25 (L gas) - normale toevoerdruk : 25 mbar (20 mbar min / 30 mbar max)				
Nominaal gasdebiet op 15°C, 1013 mbar	m3/h	2.46	3.94	5,91
Diameter inspuitsuk	1/100 mm	380	490	590
G31 (Propan) - normale toevoerdruk : 37 mbar (25 mbar min / 45 mbar max)				
Nominaal gasdebiet	kg/u	1,56	2,5	3,8
Diameter inspuitsuk	1/100 mm	240	310	380
Gasaansluiting		1/2" buitendraad		
Elektrische aansluiting		230V 1N ~ 50Hz + 230V RAC 50Hz (*) 2 polige stekker + aarding type CEE22		
Elektrisch verbruik	A	0,25	0,6	1
Aantal ophangpunten		8	12	16
Totaal gewicht	kg	65	95	140
Diameter aanzuig & afvoer	mm	80	100	100

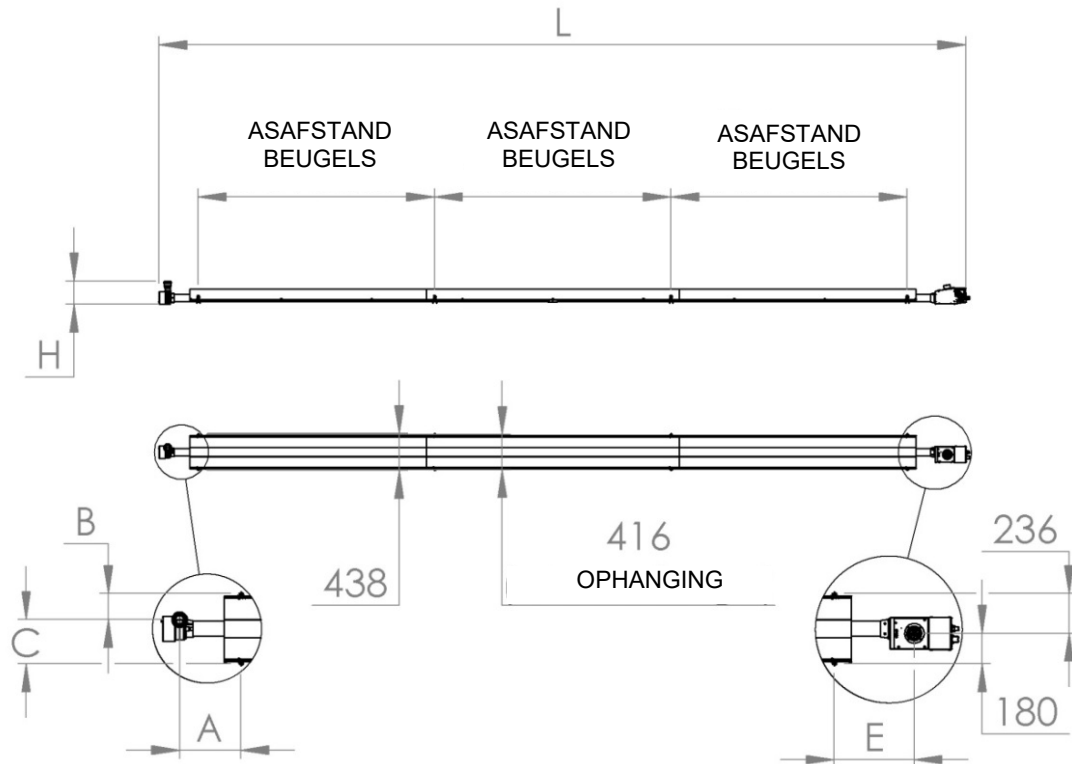
(*) toestellen met optie 2 trap branders

BVBA BLONDEAU & ZONEN - Fabriekstraat, 56 - 2547 Lint - tel. 03/454.38.50 - fax 03/454.38.44

www.blondeau.be - info@blondeau.be

Technische voorschriften gasgestookte stralingsbuizen SOLARONICS  type HP L23, 36 en 50 - 01.10.2015


Hoofdstuk V : AFMETINGEN



Ref. (mm)	SolarHP L 23	SolarHP L 36	SolarHP L 50
L	9 557	13 999	18 272
H	276	284	366
Breedte	438		
Asafstand ophanging	416		
Asafstand beugels	2 800 (x3)	2 400 (x5)	2 400 (x7)
A	363	770	542
B	155	134	106
C	261	282	310
$\varnothing D$	80	100	
E	475	875	640

BVBA BLONDEAU & ZONEN - Fabriekstraat, 56 - 2547 Lint - tel. 03/454.38.50 - fax 03/454.38.44

www.blondeau.be - info@blondeau.be

Technische voorschriften gasgestookte stralingsbuizen SOLARONICS  type HP L23, 36 en 50 - 01.10.2015

Hoofdstuk VI : PLAATSING



De installatie van gasgestookte toestellen dient verwezenlijkt te worden in overeenstemming met de geldende normen en voorschriften en zal volgens de regels der kunst door bevoegd personeel uitgevoerd worden.

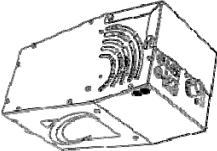
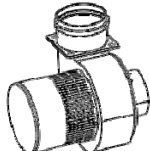


De vermogens zullen bepaald moeten worden in functie van de karakteristieken van de lokalen, de volumes, de opstellingsplaats en de mogelijkheid tot afvoer der gassen en toevoer van verse lucht, evenals de verluchting van de lokalen.

De installateur zal o.a. volgende documenten raadplegen :

* NBN D51-003


* A.R.A.B. o.a. art. 67




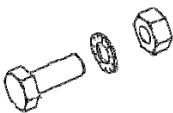
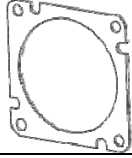
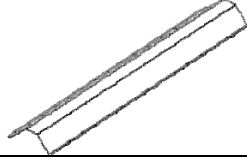
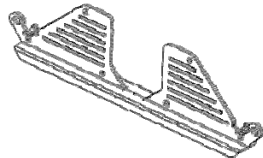
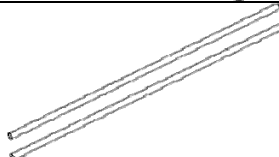
Leveringsomvang :

Omschrijving	Aantal	Visueel
Kartonnen doos omvattende :	1	
Brander kast	1 (HP L 50 : met dichting + 4 moeren/ringen M8 ter bevestiging op buis)	
Extractor	1 (HP L 50 : met dichting + 4 vijzen/ringen M8x20 ter bevestiging op buis)	
Elektrische voedingskabel	1,5 m	
Hoge temperatuur kabel voeding extractor	10 m 15 m 19 m	
Zakje met vijzen	1	
Kabel bevestigingsklem rans plaat	9 14 18	
Splitpennen	8 12 16	

BVBA BLONDEAU & ZONEN - Fabrikstraat, 56 - 2547 Lint - tel. 03/454.38.50 - fax 03/454.38.44

www.blondeau.be - info@blondeau.be

Technische voorschriften gasgestookte stralingsbuizen SOLARONICS  type HP L23, 36 en 50 - 01.10.2015

Omschrijving	Aantal	Visueel
Tube hoge temperatuur pasta	1 1 -	
Schakel ø5	8 12 16	
Zelf tappende vijzen 4,8 x 16	3 3 1	
Bouten M8x25 voor Solar HP L 50 (vijs, waaierveerring, moer)	12	
Dichting voor SolarHP L 50	2 vierkantige + 3 ronde of 5 vierkantige	
Reflector(en)	3 5 7	
Beugels	4 6 8	
Stralingsbuizen	1 vlakke + 1 verwijde 1 vlakke + 1 verwijde 4 met flenzen	

Ontvangst - opslag :


Het is onontbeerlijk de staat van het geleverd materiaal na te kijken (zelfs al lijkt de verpakking ongeschonden) en na te gaan of de levering conform is aan de bestelling.

In geval van schade of bij het ontbreken van onderdelen, moet dit zo nauwkeurig mogelijk als opmerking op de vrachtbrief worden vermeld. Dit moet ook schriftelijk binnen de 48 uur worden bevestigd aan de transporteur.

Het is de verantwoordelijkheid van de koper om de geleverde goederen na te kijken - er kan geen enkele schadeclaim ingebracht worden als deze procedure niet is opgevolgd !

BVBA BLONDEAU & ZONEN - Fabrikstraat, 56 - 2547 Lint - tel. 03/454.38.50 - fax 03/454.38.44

www.blondeau.be - info@blondeau.be

Technische voorschriften gasgestookte stralingsbuizen SOLARONICS  type HP L23, 36 en 50 - 01.10.2015

Het materiaal zal opgeslagen worden in een proper, droog lokaal, vrij van schokken, trillingen of grote temperatuurverschillen en in een omgeving met een vochtigheidsgraad lager dan 90%.

Behandeling :

Het uitpakken van het toestel zal gebeuren met de nodige omzichtigheid en met de vereiste veiligheidsuitrusting. De behandeling van het toestel zal worden uitgevoerd met de gepaste uitrusting.

6.1. Algemene regels

De gasgestookte donkere stralingsbuizen Solar HP worden rechtstreeks in het te verwarmen lokaal geplaatst. De installatie is echter onderhevig aan de lokale wetten en veiligheidsregels in functie van de gebruikte brandstof. In geval van twijfel zal men informatie moeten inwinnen bij controle en / of veiligheid organismen.

Verluchting

De lokalen waar gasgestookte toestellen worden opgesteld moeten voorzien zijn van een permanente luchttoevoer (verluchting) conform de lokale wetten en reglementen.

Gas aansluitingen

Alvorens het toestel te plaatsen, is het noodzakelijk na te gaan of de lokale gas distributie voorwaarden (type gas, druk, ...) overeenstemmen met de regelingen en de werking van het toestel.



Waarschuwing

Minimale afstanden vereist voor onderhoud en voor de veiligheid van de toestellen.

De minimumafstanden tegenover niet beschermde brandbare materialen :

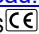
- 1,25 m onder de stralingsbuis
- 0,50 m boven het toestel
- 0,60 m zijdelings
- 1,00 m van de 'U' bocht.

Deze afstanden worden vanuit de as van elke buis gemeten.

Daarenboven moet men een thermische isolatie voorzien tussen de steun van het toestel en het materiaal waarop het bevestigd is, indien dit materiaal brandbaar is.

BVBA BLONDEAU & ZONEN - Fabrikstraat, 56 - 2547 Lint - tel. 03/454.38.50 - fax 03/454.38.44

www.blondeau.be - info@blondeau.be

Technische voorschriften gasgestookte stralingsbuizen SOLARONICS  type HP L23, 36 en 50 - 01.10.2015

De aangewezen montagehoogte t.o.v. de vloer :

	SolarHP L23	SolarHP L36	SolarHP L50
Hauteur min. (m)	3,5	5	6
Hauteur max. (m)	5	7	9

6.2. Samenbouw

6.2.1. Vereist montage materiaal

Een sleutel BTR 6 mm
 Een elektrisch schroefmachine met 8 en 10 mm schroefstukken
 Enkel t.b.v. Solar HP L50 : inbussleutels 13 mm
 Individueel beschermingsuitrusting (bv. handschoenen, ...)

6.2.2. Samenbouw


Op de VLOER :

Plaats dwarsliggers op de grond, met onderlinge afstand :

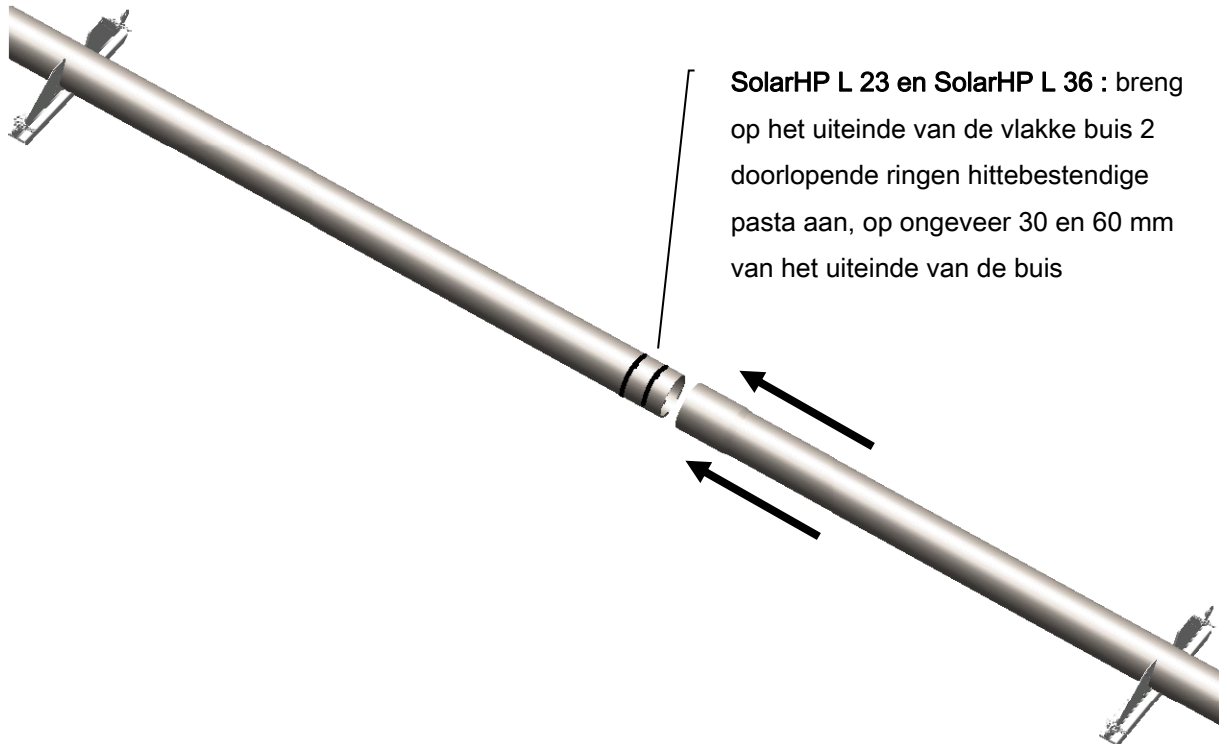
- SolarHP L 23 : 2,80 m
- SolarHP L 36 et 50 : 2,40 m

BVBA BLONDEAU & ZONEN - Fabrikstraat, 56 - 2547 Lint - tel. 03/454.38.50 - fax 03/454.38.44

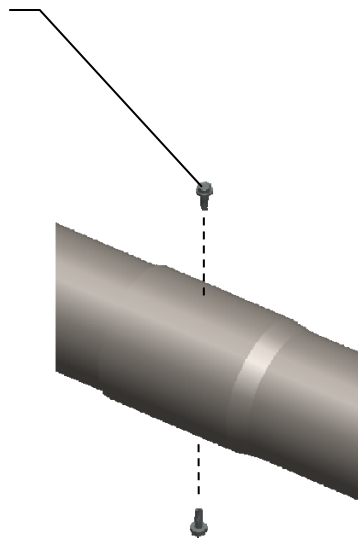
www.blondeau.be - info@blondeau.be

Technische voorschriften gasgestookte stralingsbuizen SOLARONICS  type HP L23, 36 en 50 - 01.10.2015

Plaats de buizen op de dwarsliggers




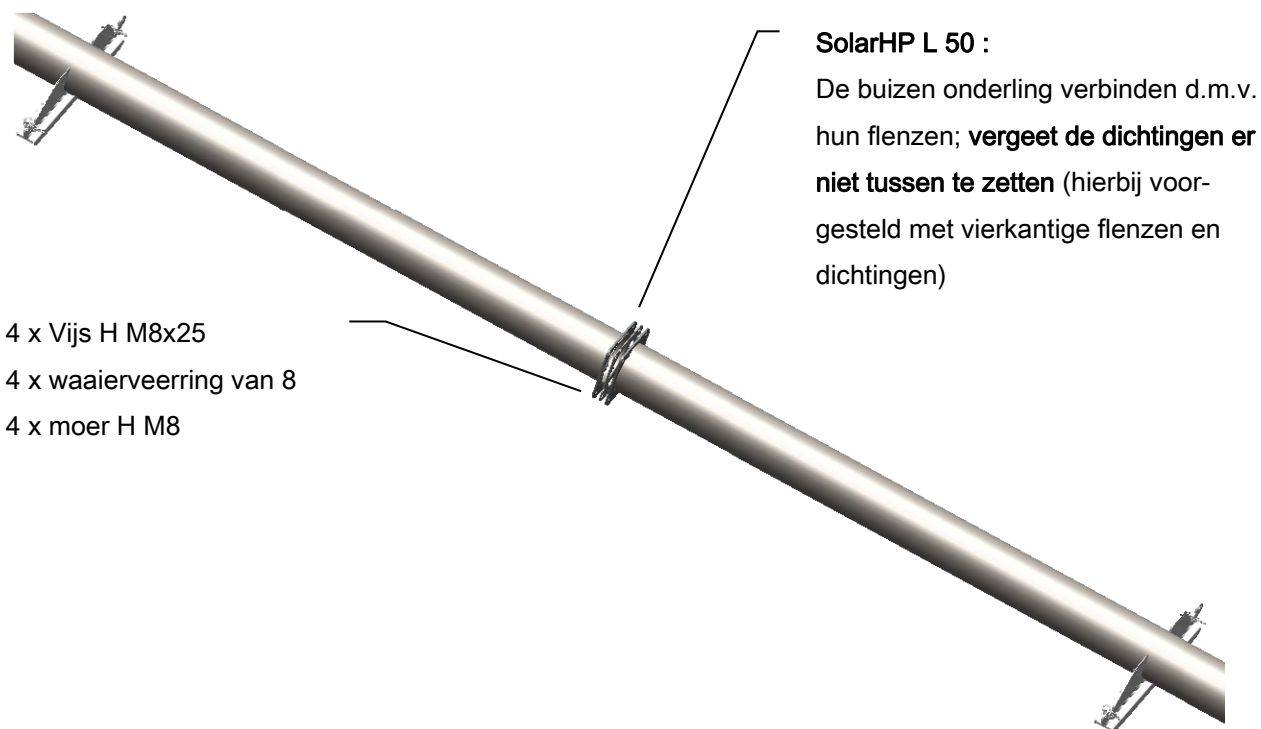
SolarHP L 23 en SolarHP L 36 :
Bevestig de buizen d.m.v. de 2 zelftappende vijzen 4,8 x 16.
De vijzen moeten tegenover elkaar liggen en in het midden van het verwijdde deel.



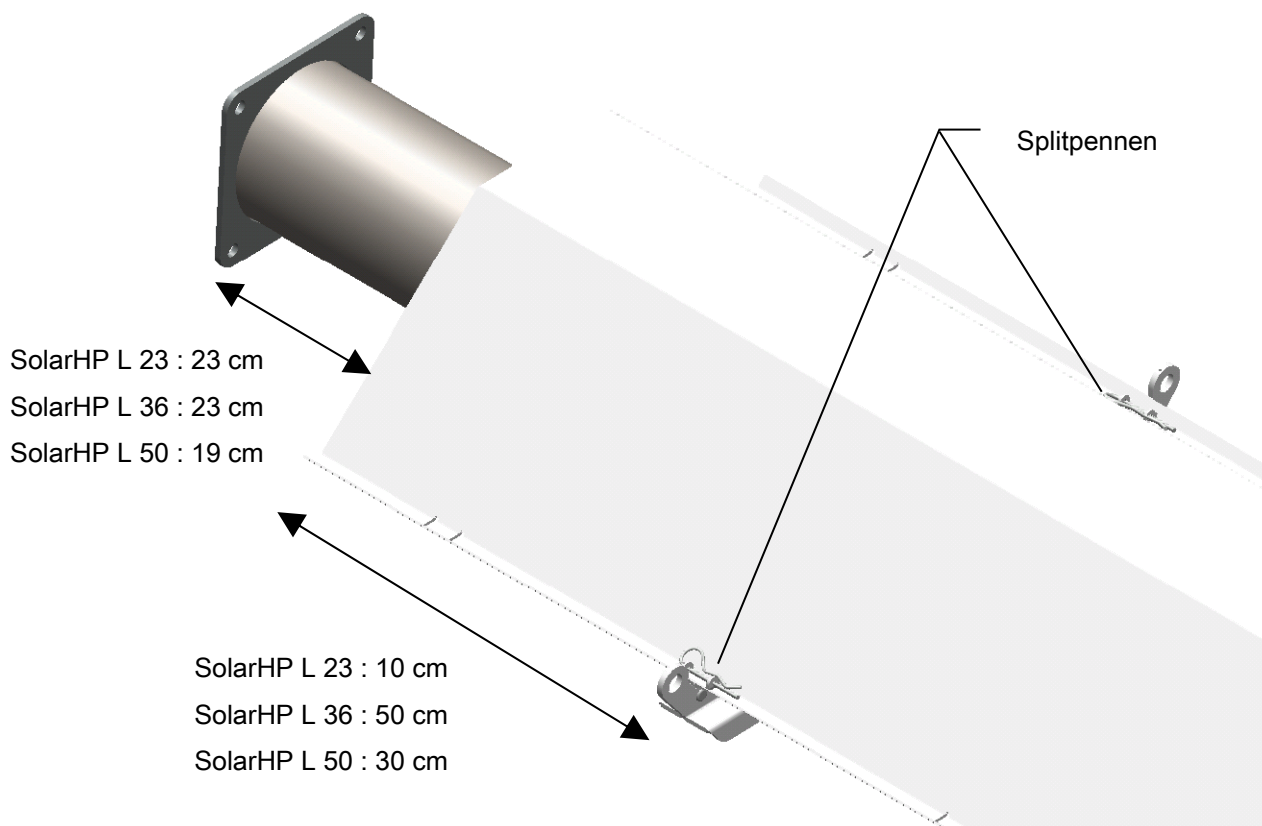
BVBA BLONDEAU & ZONEN - Fabrikstraat, 56 - 2547 Lint - tel. 03/454.38.50 - fax 03/454.38.44

www.blondeau.be - info@blondeau.be

Technische voorschriften gasgestookte stralingsbuizen SOLARONICS  type HP L23, 36 en 50 - 01.10.2015




Plaats de eerste reflector, voeg de inkepingen in de beugels in.

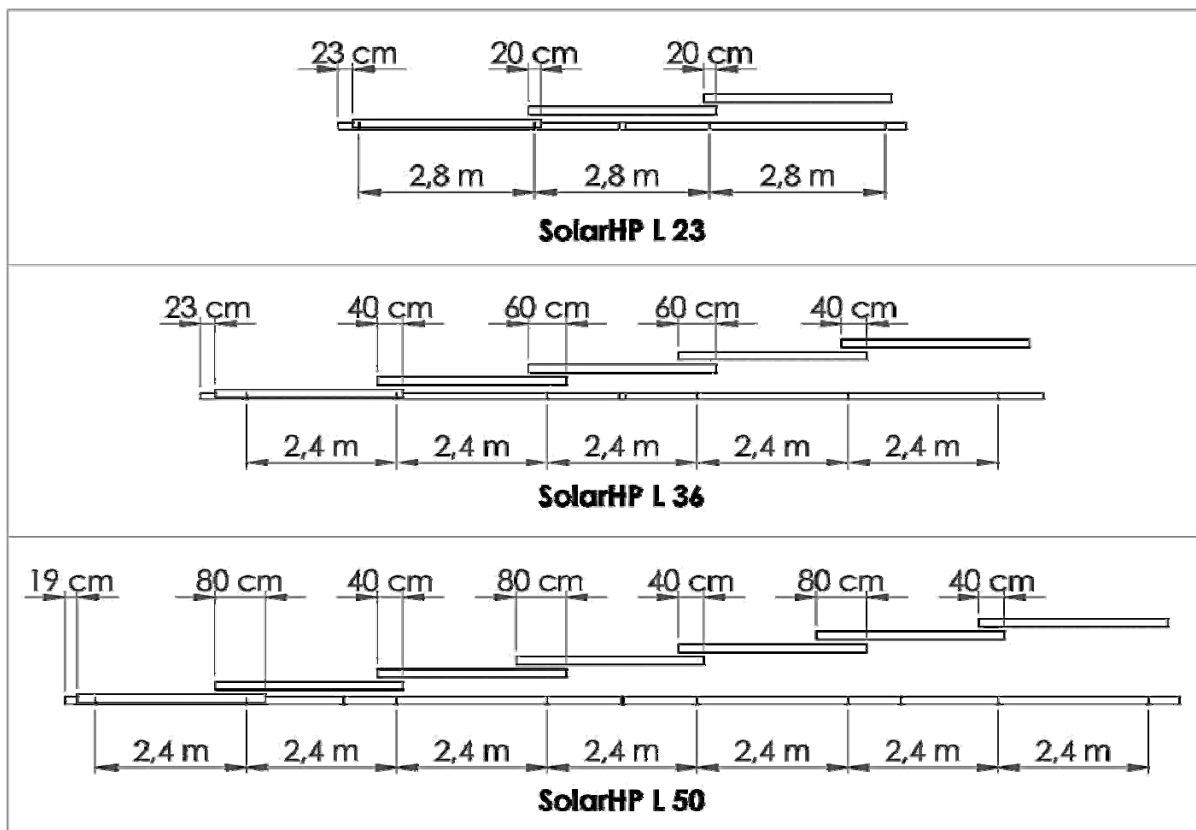
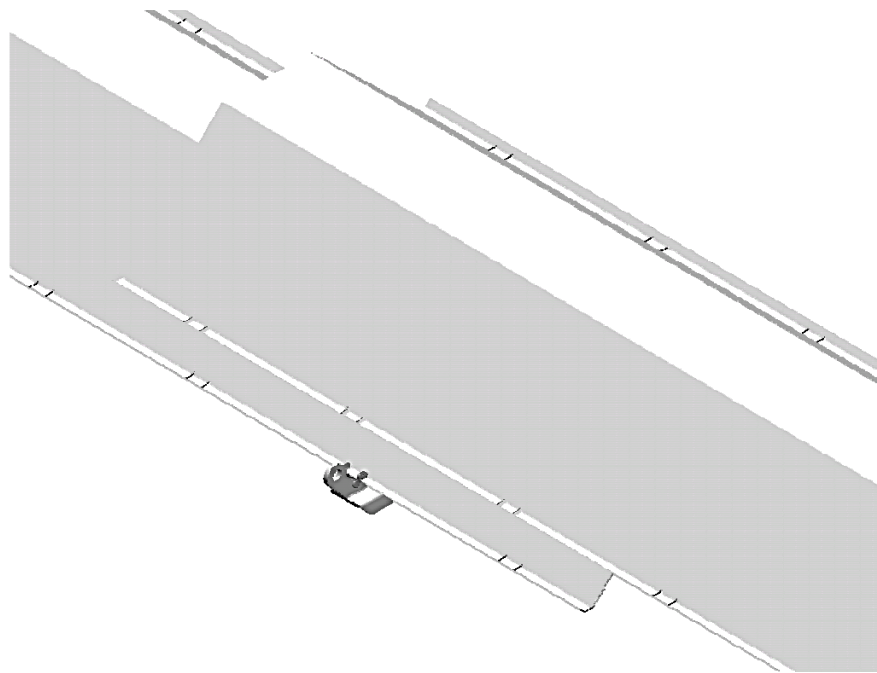


BVBA BLONDEAU & ZONEN - Fabrikstraat, 56 - 2547 Lint - tel. 03/454.38.50 - fax 03/454.38.44

www.blondeau.be - info@blondeau.be


Technische voorschriften gasgestookte stralingsbuizen SOLARONICS  type HP L23, 36 en 50 - 01.10.2015

Plaats de volgende reflectoren en eerbiedig de overlappingsen zoals aangegeven in onderstaande tabel. Voeg de inkepingen op de beugels, plaats vervolgens de splitpenen.

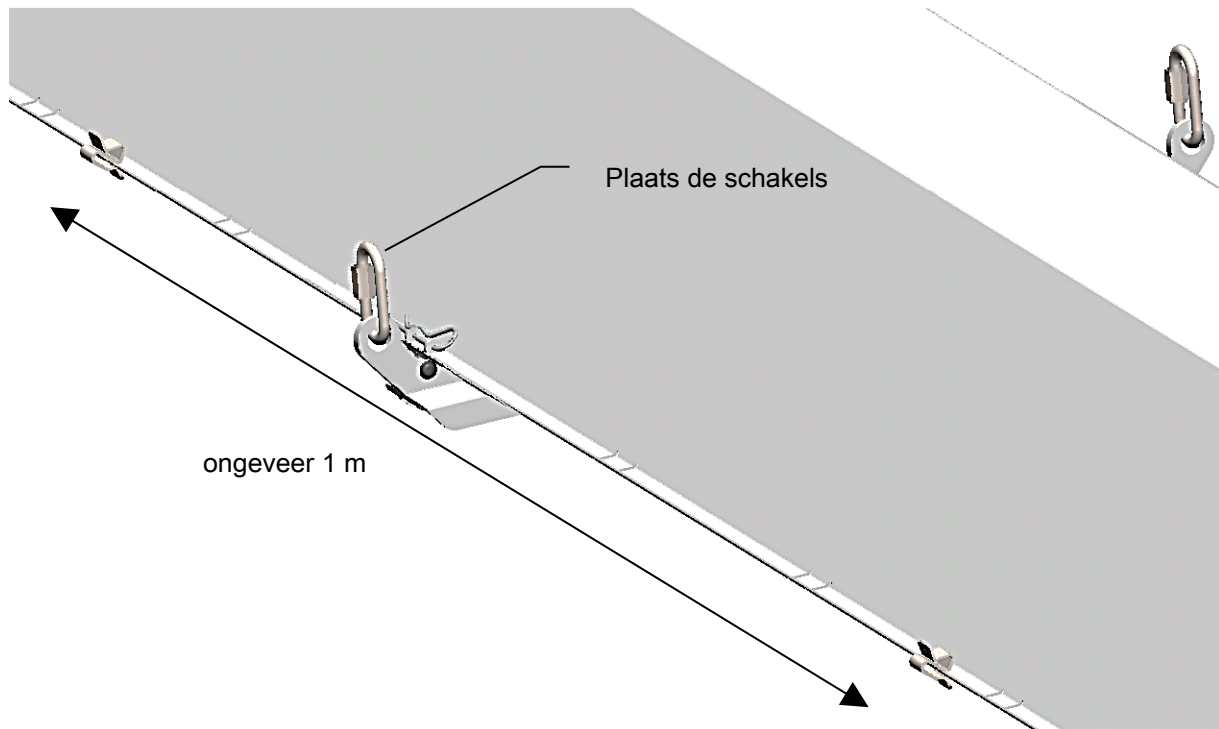


BVBA BLONDEAU & ZONEN - Fabriekstraat, 56 - 2547 Lint - tel. 03/454.38.50 - fax 03/454.38.44

www.blondeau.be - info@blondeau.be


Technische voorschriften gasgestookte stralingsbuizen SOLARONICS  type HP L23, 36 en 50 - 01.10.2015

Klik de bevestigingen voor de kabel van de extractor vast langs de zijkanten van de reflectoren



BVBA BLONDEAU & ZONEN - Fabrikstraat, 56 - 2547 Lint - tel. 03/454.38.50 - fax 03/454.38.44

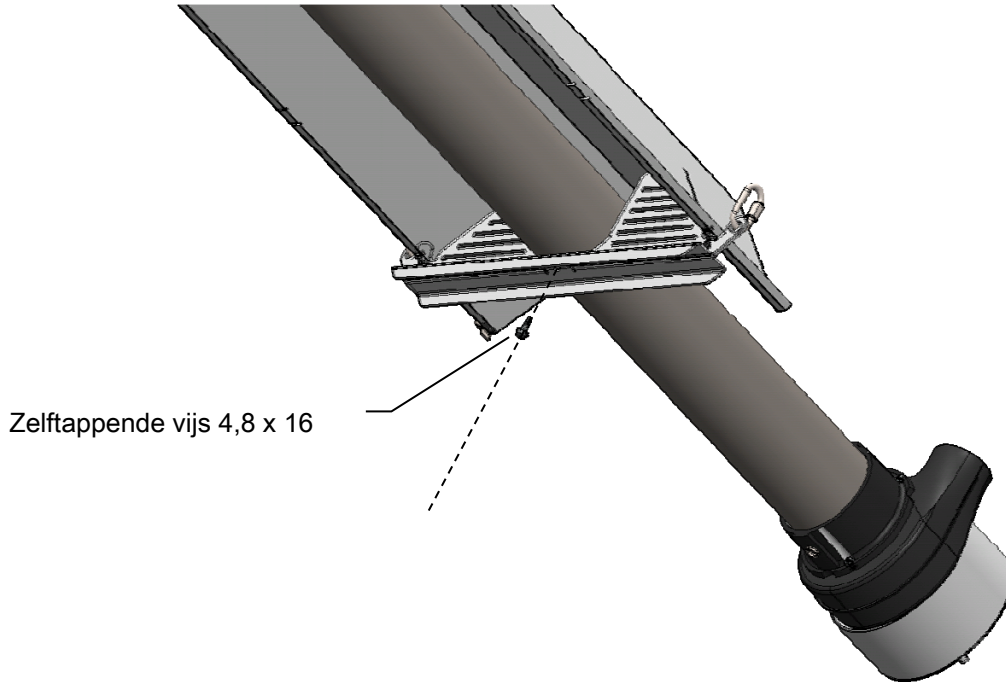
www.blondeau.be - info@blondeau.be

Technische voorschriften gasgestookte stralingsbuizen SOLARONICS  type HP L23, 36 en 50 - 01.10.2015

TOESTEL VERHOOGD :


Plaats het toestel op een horizontale en stabiele oppervlakte, aangepast aan zijn gewicht (bv. op een schoor, op min. 0,5 m van de vloer)

Bevestig de buis aan de extractorzijde aan de beugel-dwarsligger (een enkele vijs per toestel)

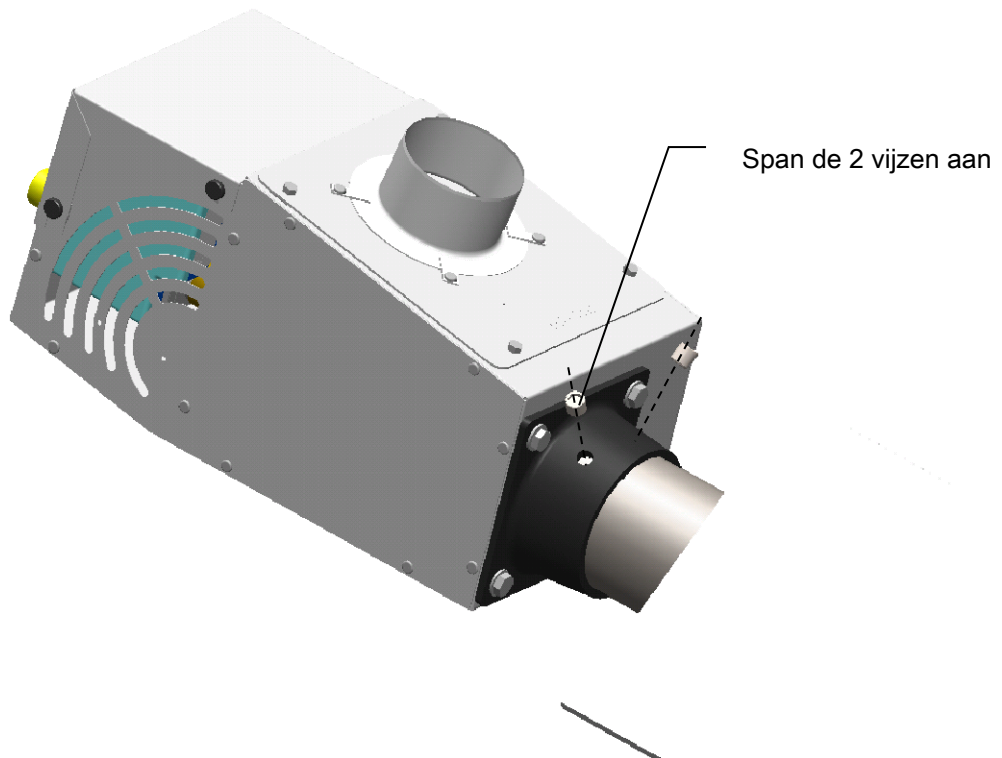


BVBA BLONDEAU & ZONEN - Fabrikstraat, 56 - 2547 Lint - tel. 03/454.38.50 - fax 03/454.38.44

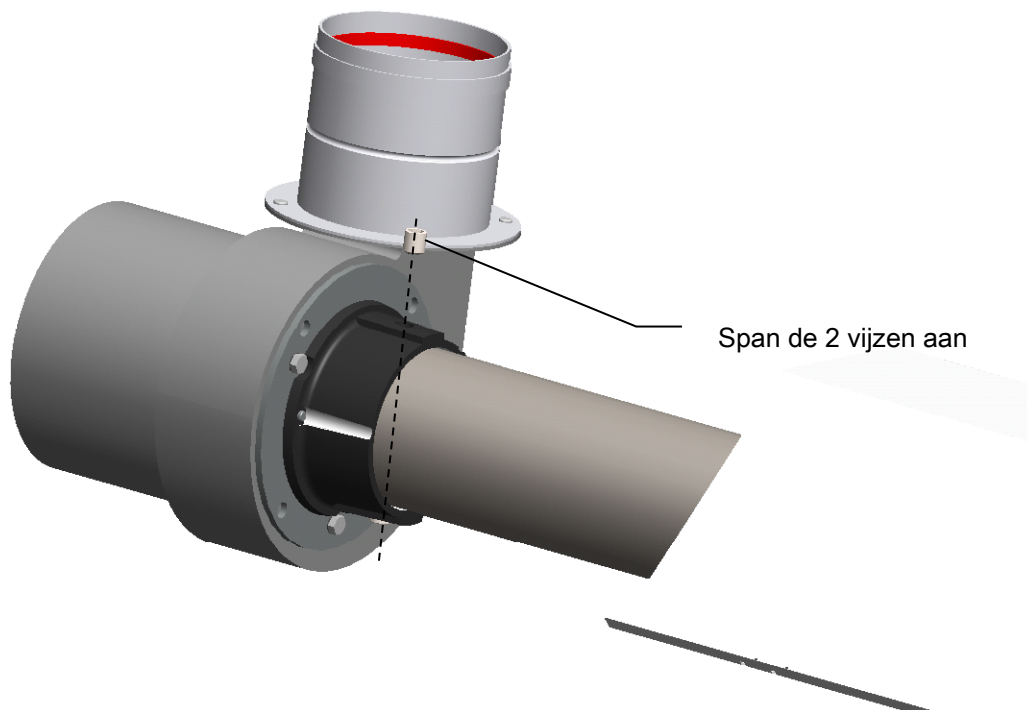
www.blondeau.be - info@blondeau.be

Technische voorschriften gasgestookte stralingsbuizen SOLARONICS  type HP L23, 36 en 50 - 01.10.2015

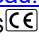
SolarHP L 23 en 36 : Glijdt de brander zo ver mogelijk op de buis



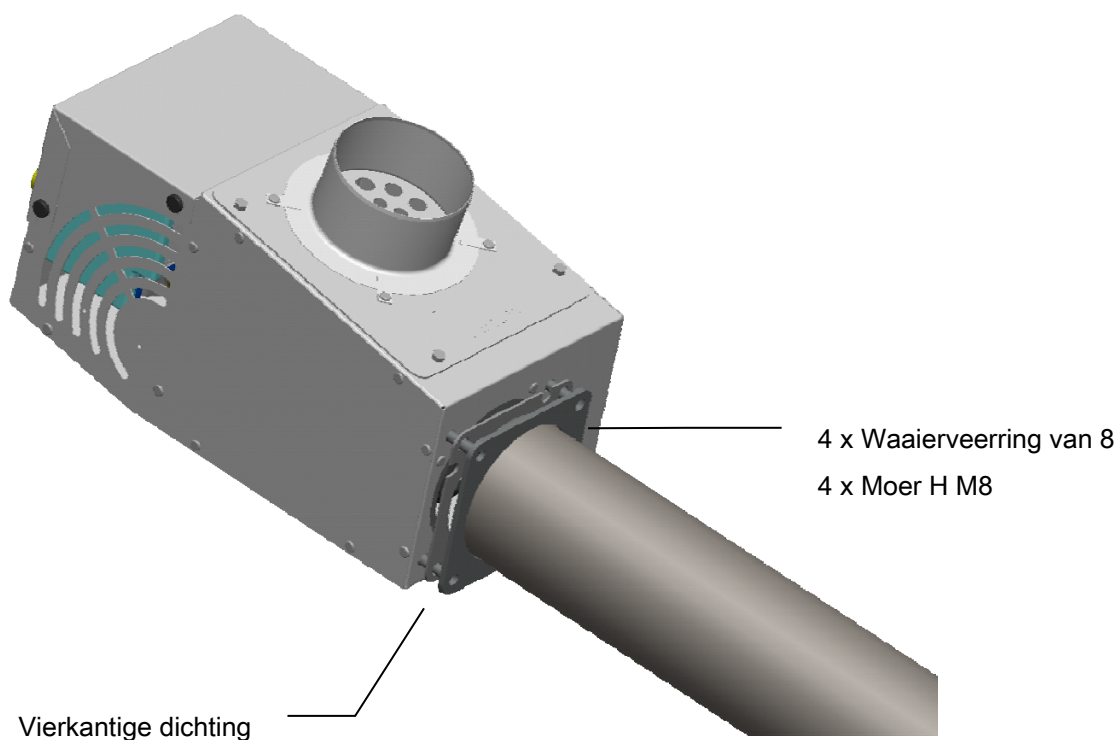
SolarHP L 23 en 36 : Glijdt de extractor zo ver mogelijk op de buis. Sluit de kabel aan.



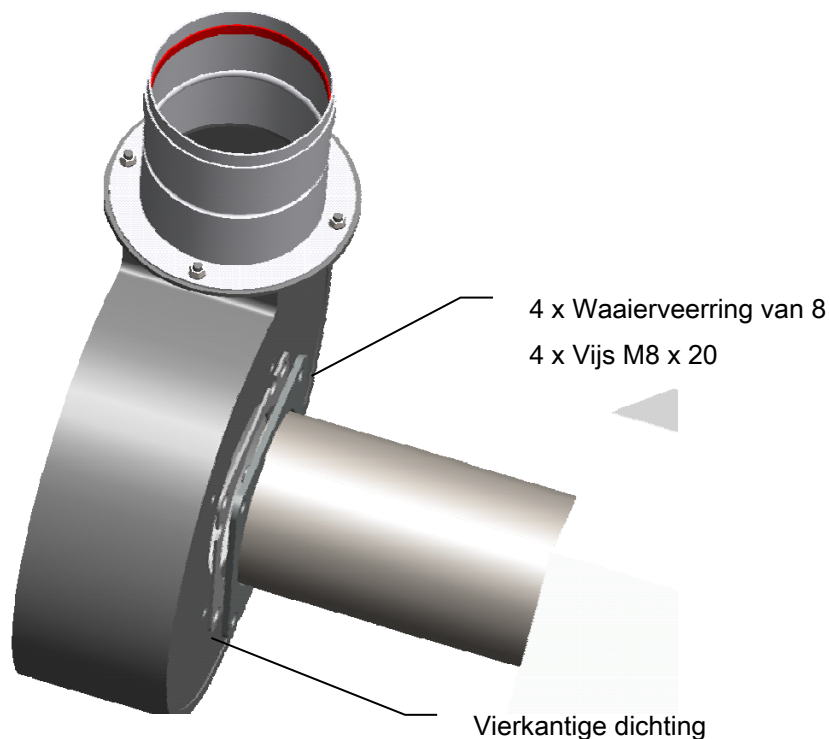
BVBA BLONDEAU & ZONEN - Fabrikstraat, 56 - 2547 Lint - tel. 03/454.38.50 - fax 03/454.38.44
www.blondeau.be - info@blondeau.be

Technische voorschriften gasgestookte stralingsbuizen SOLARONICS  type HP L23, 36 en 50 - 01.10.2015

SolarHP L 50 : Vijs de brander vast op de vierkantige flens van de buis, na de dichting ertussen geschoven te hebben.




SolarHP L 50 : Vijs de extractor op de vierkantige flens van de buis na de dichting ertussen geschoven te hebben.



BVBA BLONDEAU & ZONEN - Fabrikstraat, 56 - 2547 Lint - tel. 03/454.38.50 - fax 03/454.38.44

www.blondeau.be - info@blondeau.be

Technische voorschriften gasgestookte stralingsbuizen SOLARONICS  type HP L23, 36 en 50 - 01.10.2015

6.3. Inplanting

Het nodig vermogen, het aantal toestellen, de ophanghoogte en de juiste opstelling van de toestellen Solar HP L moeten zorgvuldig worden bestudeerd, in functie van de vereisten van de eindgebruiker.

Wij zullen U graag bijstaan bij eventuele problemen hieromtrent.

Verschillende opstellingsmogelijkheden laten toe om de totale oppervlakte van een lokaal uniform te dekken. Er dient een 'overlapping' van de straling te gebeuren op manshoogte om een gelijkvormige comfort temperatuur te verzekeren.

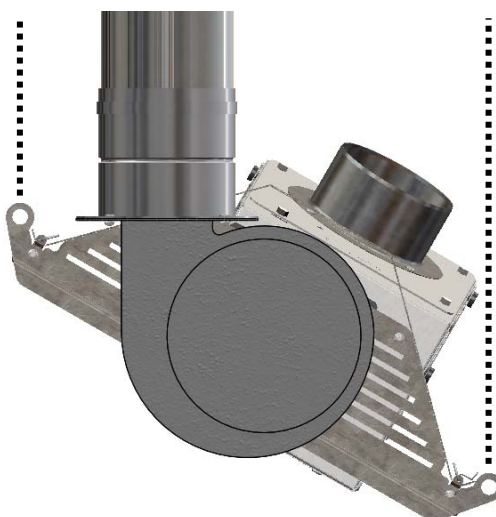
6.3.1. Aangewezen montagehoogte

	SolarHP L23	SolarHP L36	SolarHP L50
Min. ophanghoogte (m)	3,5	5	6
Max. ophanghoogte (m)	5	7	9

6.3.2. Helling

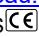
Bij ophanging van de toestellen onder een schuine hoek, zal deze opstellingshoek **max. 30°** bedragen.

Het is verplicht elke dwarsligger van het toestel aan 2 punten op te hangen - ketting of kabel moet verticaal opgehangen worden !



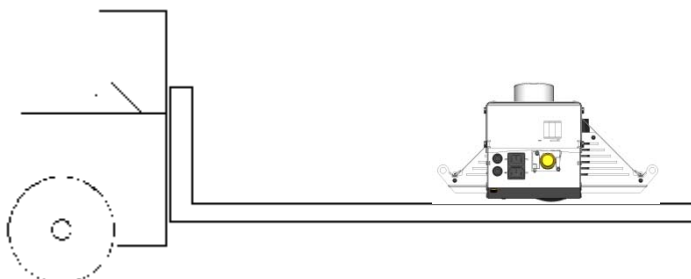
BVBA BLONDEAU & ZONEN - Fabrikstraat, 56 - 2547 Lint - tel. 03/454.38.50 - fax 03/454.38.44

www.blondeau.be - info@blondeau.be

Technische voorschriften gasgestookte stralingsbuizen SOLARONICS  type HP L23, 36 en 50 - 01.10.2015

6.3.3. Behandeling voor ophanging

De behandeling van de toestellen bij de ophanging gebeurt d.m.v. een aangepaste heftruck of een schaarlift (i.f.v. omvang en massa)



Er dient bij ophanging bijzonder omzichtig te werk gegaan met het toestel en men zal opletten de reflectoren niet te beschadigen : op de vorken van de heftruck steeds een bescherming d.m.v. bv. karton plaatsen.

6.3.4. Ophanging

Alvorens de toestellen op te hangen, dient men de weerstand van de ondergrond of van de structuur na te gaan.

Pas een veiligheidscoëfficiënt toe van 4 : elk ophangpunt zal een gewicht moeten kunnen opvangen = 4 x de massa van het toestel / aantal ophangpunten

In het algemeen moeten de ophangingen beweegbaar zijn (kettingen, stalen draad of kabels, ...) en moeten de spanningen tussen de ophangpunten gelijkmatig verdeeld worden.

Indien het gebouw uitgerust is met een rolbrug en / of onderworpen is aan hevige trillingen, is het aangewezen om gebruik te maken van kettingen.

De lengte van de ophangingen mag niet korter zijn dan 0,9 m.

Stap 1 :


- Voor aanvatting van elk werk, zal de weerstand van de ondergrond nagegaan moeten worden.

Stap 2 :

- Bevestig het toestel aan 4, 6 of 8 ophangpunten
- Regel desgevallend de opstellingshoek van het toestel.

BVBA BLONDEAU & ZONEN - Fabrikstraat, 56 - 2547 Lint - tel. 03/454.38.50 - fax 03/454.38.44

www.blondeau.be - info@blondeau.be


Technische voorschriften gasgestookte stralingsbuizen SOLARONICS  type HP L23, 36 en 50 - 01.10.2015

6.4. Aansluiting van de afvoerbuizen

De afvoersystemen beschreven in deze voorschriften zijn deze die gebruikelijk in de sector worden aangewend. Elk land heeft echter zijn eigen wetten en normen. Daarom zal de installateur of bouwheer moeten nagaan dat ze effectief beantwoorden aan de lokale installatie reglementen.

De afvoer der verbrandingsgassen en de toevoer van verse lucht, kan als volgt worden uitgevoerd :

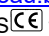
- * met aangepaste ventilatie en / of verluchting van het gebouw :
met afvoer van de verbrandingsgassen in de ruimte (type 'A') -
volgens NBN EN 13410
- * met aanzuiging van verbrandingslucht uit de ruimte waar het toestel in is opgesteld (type 'B').

 De toestellen moeten aangesloten worden met hun gekeurde afvoerbuizen, concentrische doorgangen en schouwtoebehoren met referenties SOLARONICS; het gebruik van niet gekeurde materialen zullen een nietigverklaring van de waarborg veroorzaken.

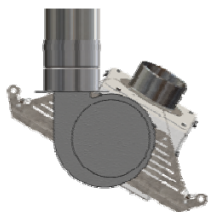
Daar de afvoerbuizen perfect luchtdicht moeten zijn, is het aangewezen om bij montage een glijmiddel te gebruiken (bv. zeepwater) -niet agressief voor de rubberen dichting- om de samenbouw te vergemakkelijken.

Model stralingsbuis	Beschikbare druk	Diameter v/d leidingen	Drukverliezen leidingen
SolarHP L 23	20 Pa	80 mm	1,5 Pa /m (afvoer) 9 Pa (regenkap)
SolarHP L 36	40 Pa	100 mm	1,2 Pa /m (afvoer) 7 Pa (regenkap)
SolarHP L 50	100 Pa	100 mm	2,3 Pa /m (afvoer) 13 Pa (regenkap)

BVBA BLONDEAU & ZONEN - Fabrikstraat, 56 - 2547 Lint - tel. 03/454.38.50 - fax 03/454.38.44
www.blondeau.be - info@blondeau.be

Technische voorschriften gasgestookte stralingsbuizen SOLARONICS  type HP L23, 36 en 50 - 01.10.2015

6.4.1. Aansluiting toestel opgesteld onder een hoek van 30°



De afvoer gebeurt verticaal vanaf de extractor om de aansluiting van de afvoerbuizen te vergemakkelijken.

6.4.2. Aansluiting **type A**

Dit type aansluiting is enkel onder bepaalde voorwaarden toegelaten.
Het gebouw moet voldoende geventileerd worden - volgens NBN EN 13410.

De luchtverversing moet minimaal bedragen :

	SolarHP L 23	SolarHP L 36	SolarHP L 50
Minimale luchtverversing <u>voor elk geplaatst toestel</u>	200 m ³ /u	350 m ³ /u	500 m ³ /u

6.4.3. Aansluiting **type B**

Niet gesloten verbrandingscircuit t.o.v. de ruimte.


De verbrandingslucht wordt rechtstreeks uit de ruimte aangezogen en de afvoer van de verbrandingsgassen gebeurt d.m.v. een verticale afvoerbuis doorheen het dak, of een horizontale afvoerbuis doorheen de wand.

De afvoerbuis mag geen ander lokaal doorkruisen dan deze waarin het toestel is opgesteld.

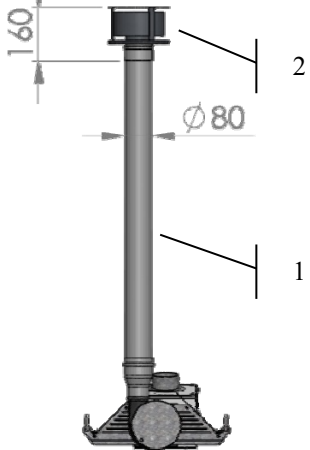
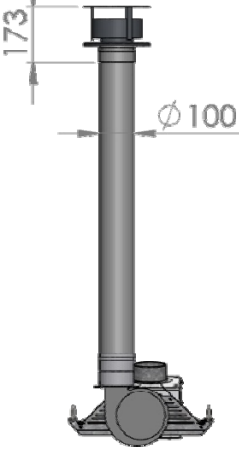
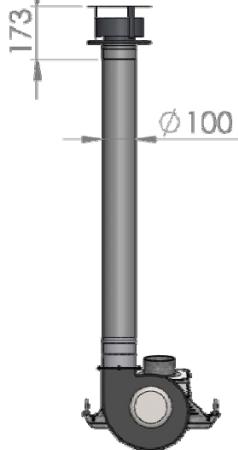
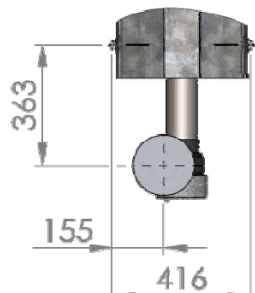
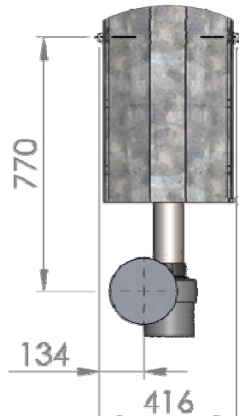
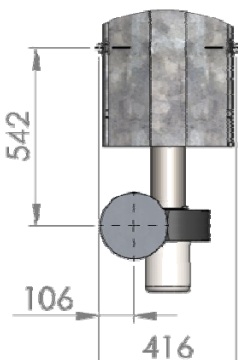
De luchtverversing, voor de verbrandingslucht, moet minimaal bedragen :

	SolarHP L 23	SolarHP L 36	SolarHP L 50
Minimale luchtverversing <u>voor elk geplaatst toestel</u>	30 m ³ /h	45 m ³ /h	60 m ³ /h

BVBA BLONDEAU & ZONEN - Fabrikstraat, 56 - 2547 Lint - tel. 03/454.38.50 - fax 03/454.38.44
www.blondeau.be - info@blondeau.be

Technische voorschriften gasgestookte stralingsbuizen SOLARONICS  type HP L23, 36 en 50 - 01.10.2015

6.4.3.1. Aansluiting type **B22** (dakafvoer)


Afvoer $\varnothing 80$ (SolarHP L 23)	Afvoer $\varnothing 100$ (SolarHP L 36)	Afvoer $\varnothing 100$ (SolarHP L 50)
		
		
<p>Montage type :</p> <p>(1) Enkelwandige afvoerbuys 1 m</p> <p>(2) Regenkap</p>		

**Waarschuwing**

De aansluitingen moeten luchtdicht en stijf zijn, zich ervan vergewissen dat de dichting rubber aanwezig is.
Bij grote lengtes afvoerbuizen, moet men een onderaan de buis een bocht met T-stuk en condenspot voorzien.

BVBA BLONDEAU & ZONEN - Fabriekstraat, 56 - 2547 Lint - tel. 03/454.38.50 - fax 03/454.38.44

www.blondeau.be - info@blondeau.be

Technische voorschriften gasgestookte stralingsbuizen SOLARONICS  type HP L23, 36 en 50 - 01.10.2015

6.6. Gasaansluitingen

In eerste instantie zal men nagaan dat het geleverd toestel conform is aan de verdeelde gassoort (G20, G25 of propaan). Zie hiervoor de aanwijzingen vermeld op het kentekenplaatje van de stralingsbuis.

De gasvoeding moet aangepast zijn aan het vermogen van de stralingsbuis en voorzien zijn van alle toebehoren inzake veiligheid, zoals voorgeschreven in de geldende normen.

Een nauwkeurige studie over de diameter der gasleidingen zal moeten uitgevoerd worden, in functie van de gassoort, het gasdebiet, de drukken en de lengte van de leidingen.

Men zal er zich van vergewissen dat de drukverliezen in de gasleidingen de voedingsdruk aan het toestel verzekeren.

De gastoevoerleiding dient te voldoen aan de geldende normen en voorschriften en moet geplaatst worden door bevoegd personeel.

De diameter der gasleidingen kan aan de hand van onderstaande tabel van Renouard worden bepaald

Alvorens het (de) toestel(len) in dienst te nemen, moeten de gasleidingen op volledige dichtheid nagezien worden en moeten ze gereinigd worden (alle deeltjes, vijlsel, te wijten aan de installatie, moeten worden verwijderd).



Waarschuwing

Alvorens het gasnet te openen moet de dichtheid van het net tot aan de gasklep van het (de) toestel(len) nagekeken worden.

Voor elk SOLARONICS toestel moet een gaskraan (1) worden voorzien, opgesteld op max. 50 cm van de brander.

De aansluiting van het toestel aan het gasnet moet door middel van een gekeurde flexibele aansluiting (4) gebeuren, dit om de uitzetting van het toestel bij opwarming op te vangen en eventuele tussenkomsten te vereenvoudigen.


OPGELET : Indien de gastoevoerdruk hoger is dan de maximale druk aangegeven in de tabel op blz. 12, zal een ontspanner (3) moeten voorzien worden voor elk toestel of groep toestellen.

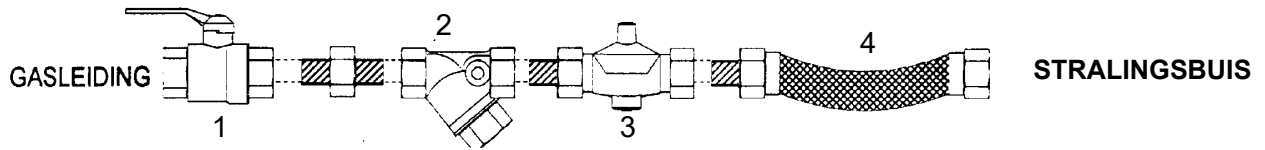
Het is aanbevolen een gasfilter (2) te voorzien om de verschillende elementen van de gastoevoerlijn te beschermen.

Al deze elementen van de gastoevoerlijn (gaskraan, filter, ontspanner, flexibele aansluiting) kunnen in optie verkregen worden.

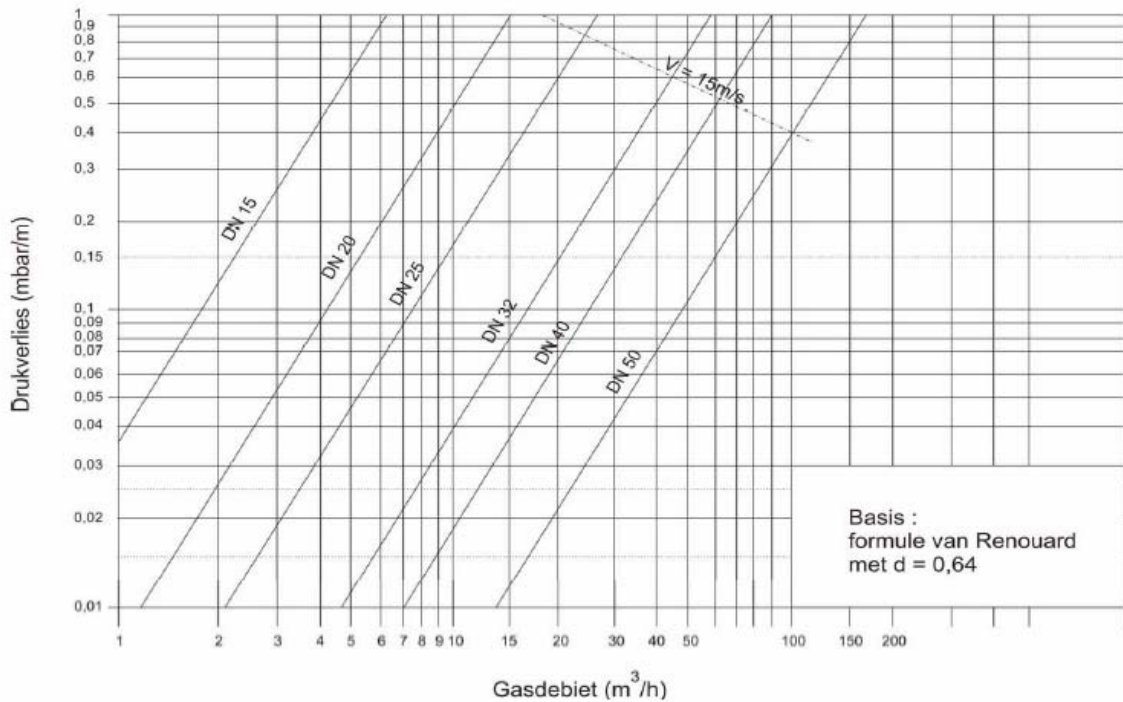
BVBA BLONDEAU & ZONEN - Fabrikstraat, 56 - 2547 Lint - tel. 03/454.38.50 - fax 03/454.38.44

www.blondeau.be - info@blondeau.be

Technische voorschriften gasgestookte stralingsbuizen SOLARONICS  type HP L23, 36 en 50 - 01.10.2015




BELANGRIJK : Bij het aansluiten van de gasleiding aan het toestel, er zorg voor dragen dat men deze niet te strak aantrekt en zodoende de gasstraat in de branderkast niet doet draaien !



1. Tabel van Renouard (NBN D 51-003 (1993))

BVBA BLONDEAU & ZONEN - Fabrikstraat, 56 - 2547 Lint - tel. 03/454.38.50 - fax 03/454.38.44

www.blondeau.be - info@blondeau.be

Technische voorschriften gasgestookte stralingsbuizen SOLARONICS  type HP L23, 36 en 50 - 01.10.2015

Hoofdstuk VII : **TEMPERATUURREGELING + ELECTRISCHE AANSLUITING**

7.1. Temperatuurregeling

Zoals voor alle verwarmingssystemen, is het aanbevolen een automatische temperatuurregeling te voorzien. Deze is van het type 'alles of niets' en gebeurt via de elektrische voeding van de toestellen.

Het systeem dat wij aanraden voor alle installaties met gasgestookte donkere stralingsbuizen - zowel lokale als volledige verwarming - is de droge resulterende temperatuurregeling, bestaande uit een regelaar en een resulterende voeler van het zwarte bol type.

Deze reageert zowel op de stralingstemperatuur van de toestellen, als op de luchttemperatuur en de externe warmtebronnen (machines, ovens, zon, enz...); hierdoor bekomt men een beter werkcomfort.

Per lokaal of per zone wordt een regelaar met voeler voorzien : elk lokaal (zone) kan dan onafhankelijk en op verschillende temperaturen werken. De regelaars kunnen bekomen worden met een systeem van nachtverlaging buiten de werkuren. Elke regelaar kan tot 10 toestellen sturen.

Deze regelaars kunnen ingebouwd worden in centrale schakelkasten welke voorzien zijn van vb. een schakelklok met dag- en weekprogramma, een algemene schakelaar, schakelaars en signaallampen per zone, zekeringen, een scheidingstransformator, enz. (in optie verkrijgbaar)

De aansluiting tussen de regelaars en de voelers wordt verwezenlijkt in gewapende kabel 2 x 1 mm².

Bij de plaatsing van de voeler zal men ervoor zorgen dat :

- * deze voeler wordt geplaatst op manshoogte in een zone waar voldoende straling wordt waargenomen en die niet onderhevig is aan koude tocht.
- * indien de voeler op een buitenwand wordt bevestigd, deze thermisch geïsoleerd wordt van de wand : een koude wand kan de meting van de voeler negatief beïnvloeden
- * de kabel van de voeler zo ver mogelijk wordt geplaatst van kabels voor sterkstroom

7.2. Elektrische aansluitingen

7.2.1. Aansluitingen

- * De elektrische installatie dient verwezenlijkt te worden in overeenstemming met de geldende normen en voorschriften en zal volgens de regels der kunst door bevoegd personeel uitgevoerd worden. De elektrische aansluitingen zullen via een verdeelkast, met beveiliging en schakelaars, moeten gebeuren.

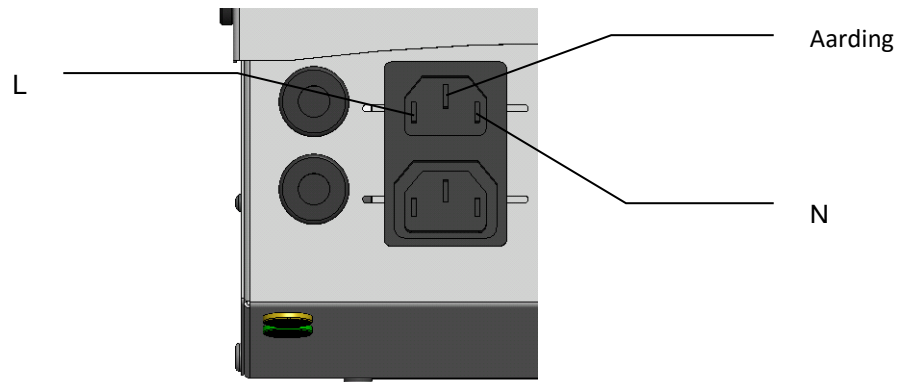
Opgelet, het is onontbeerlijk te beschikken over :

- * éénfazige spanning 230 V - 50 Hz
- * een elektrisch net zonder impedantie, d.i. een net zonder spanning tussen nulleider en aarding.

Indien één van deze voorwaarden niet is vervuld, moet de installatie worden uitgerust met een scheidingstransformator, waarvan de primaire aangesloten wordt op het voedingsnet; één van de polen van de secundaire wordt geaard en alle beveiligingsinrichtingen worden door de andere pool gevoed.

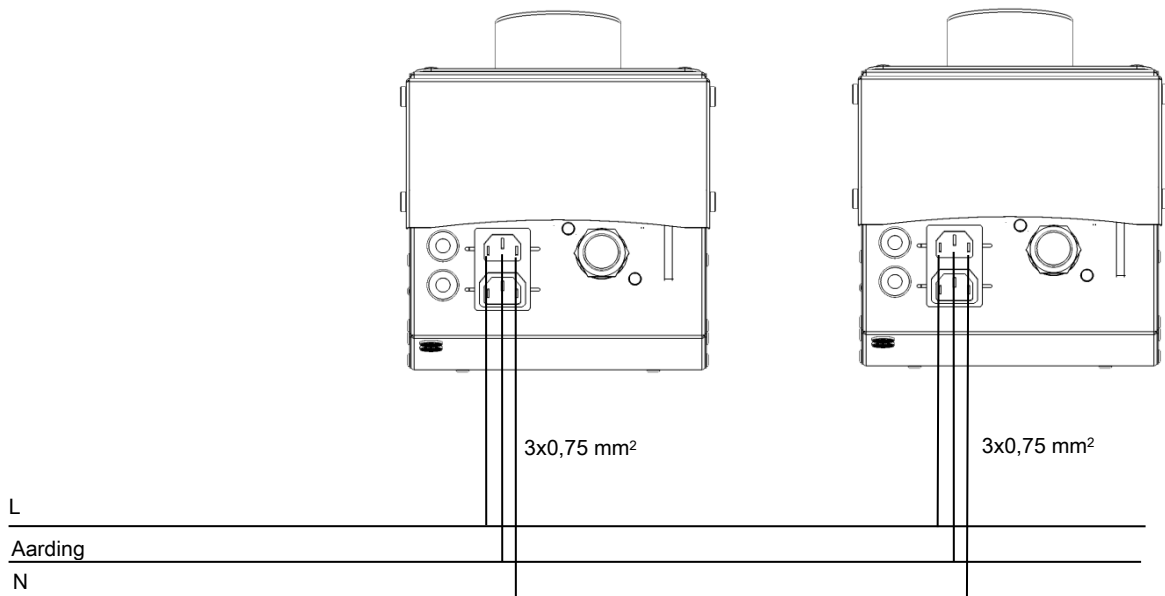
Het elektrisch verbruik per toestel bedraagt 0,25A voor het type HP L23, 0,6A voor het type HP L36 en 1A voor het type HP L50

- * De stekker van de extractor moeten aangesloten worden in de daartoe voorziene stopcontact op de branderkast.
- * De SOLARONICS toestellen worden aangesloten op het net d.m.v. een drie-polige stekker, die met het toestel wordt geleverd. Men zal er zorg voor dragen de aanduidingen betreffende de aansluiting aangegeven aan de binnenzijde van de stekker, stipt na te leven. (L = faze, N = nulleider, en aarding)



Elektrische aansluitingen op de brander kast

7.2.1.1. Elektrische aansluiting standaard toestel




BEVEILIGDE VOEDING EN REGELING

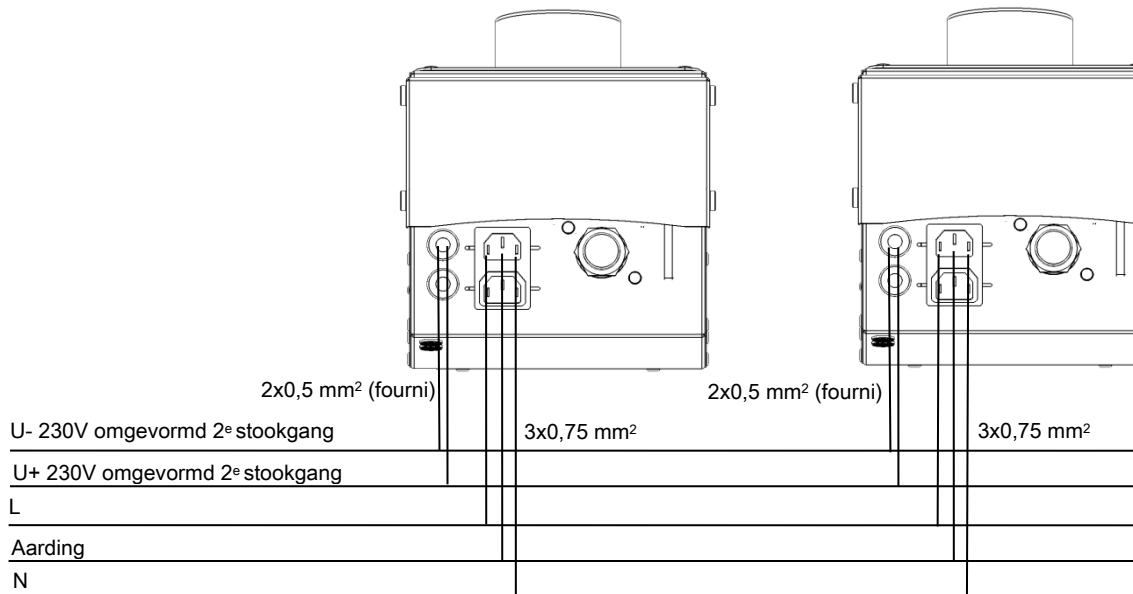
3G 1,5 mm² (doormeter aan te passen aan het aantal toestellen)

BVBA BLONDEAU & ZONEN - Fabrikstraat, 56 - 2547 Lint - tel. 03/454.38.50 - fax 03/454.38.44

www.blondeau.be - info@blondeau.be

Technische voorschriften gasgestookte stralingsbuizen SOLARONICS  type HP L23, 36 en 50 - 01.10.2015

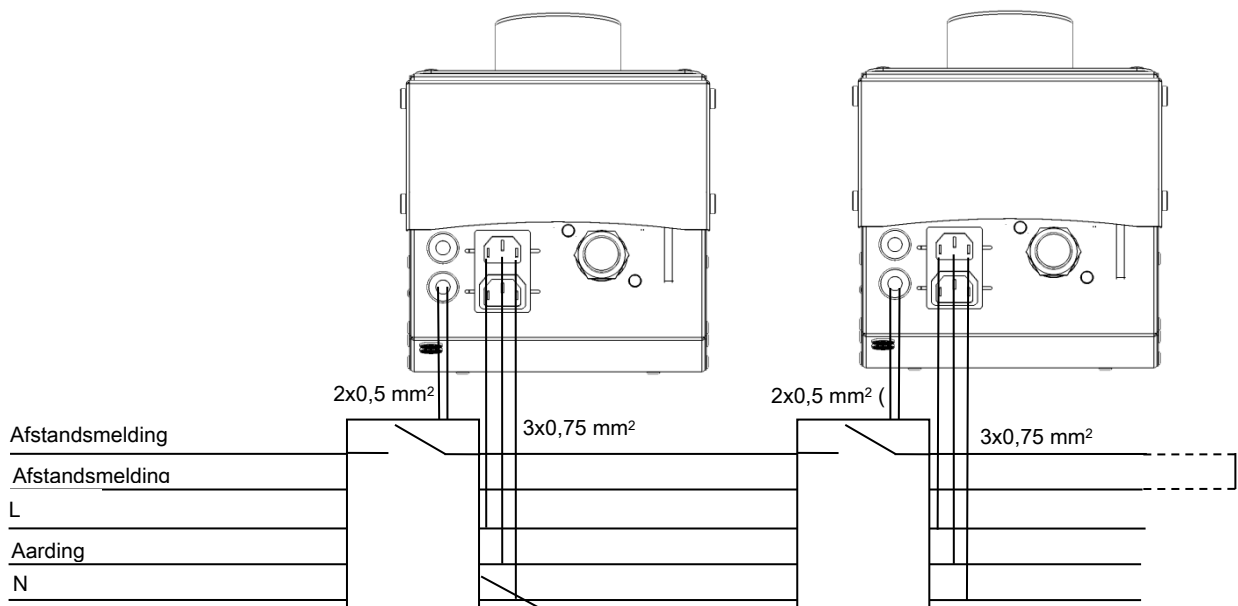
7.2.1.2. Elektrische aansluiting toestel - Optie 2 stookgangen



BEVEILIGDE VOEDING EN REGELING

5G 1,5 mm² (doormeter aan te passen aan het aantal toestellen)

7.2.1.3. Elektrische aansluiting toestel - Optie afstandsmelding




BEVEILIGDE VOEDING EN REGELING

5G 1,5 mm² (doormeter aan te passen aan het aantal toestellen)

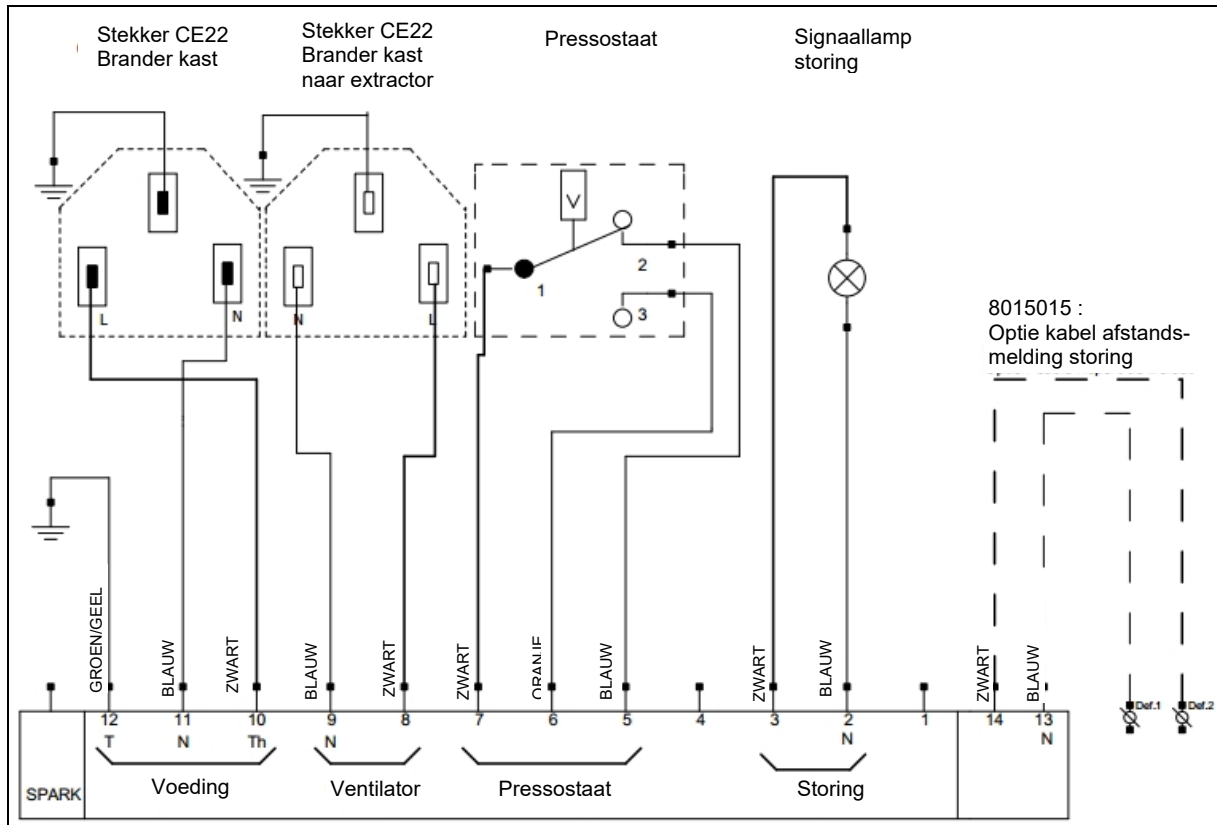
Aftakdoos en afstandsmelding
(geleverd met het toestel)

BVBA BLONDEAU & ZONEN - Fabrikstraat, 56 - 2547 Lint - tel. 03/454.38.50 - fax 03/454.38.44

www.blondeau.be - info@blondeau.be

Technische voorschriften gasgestookte stralingsbuizen SOLARONICS  type HP L23, 36 en 50 - 01.10.2015


7.2.2. Intern elektrisch schema



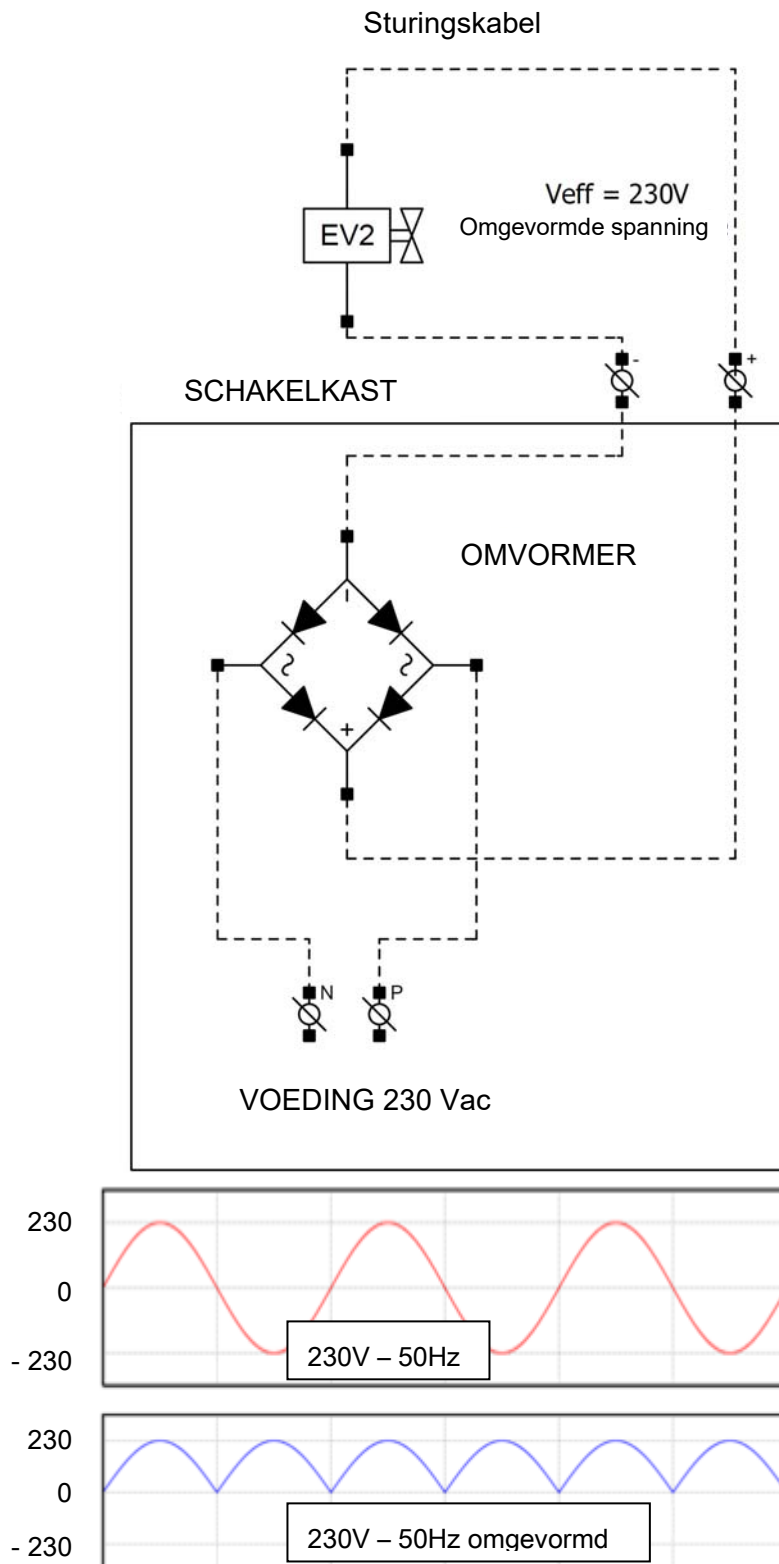
----- Optie storingsmelding : de aanwezigheid van spanning (fase) geeft de aanwezigheid van de vlam aan

BVBA BLONDEAU & ZONEN - Fabriekstraat, 56 - 2547 Lint - tel. 03/454.38.50 - fax 03/454.38.44

www.blondeau.be - info@blondeau.be


Technische voorschriften gasgestookte stralingsbuizen SOLARONICS  type HP L23, 36 en 50 - 01.10.2015

----- Het commando signaal van de 2° stookgang is 230V omgevormd



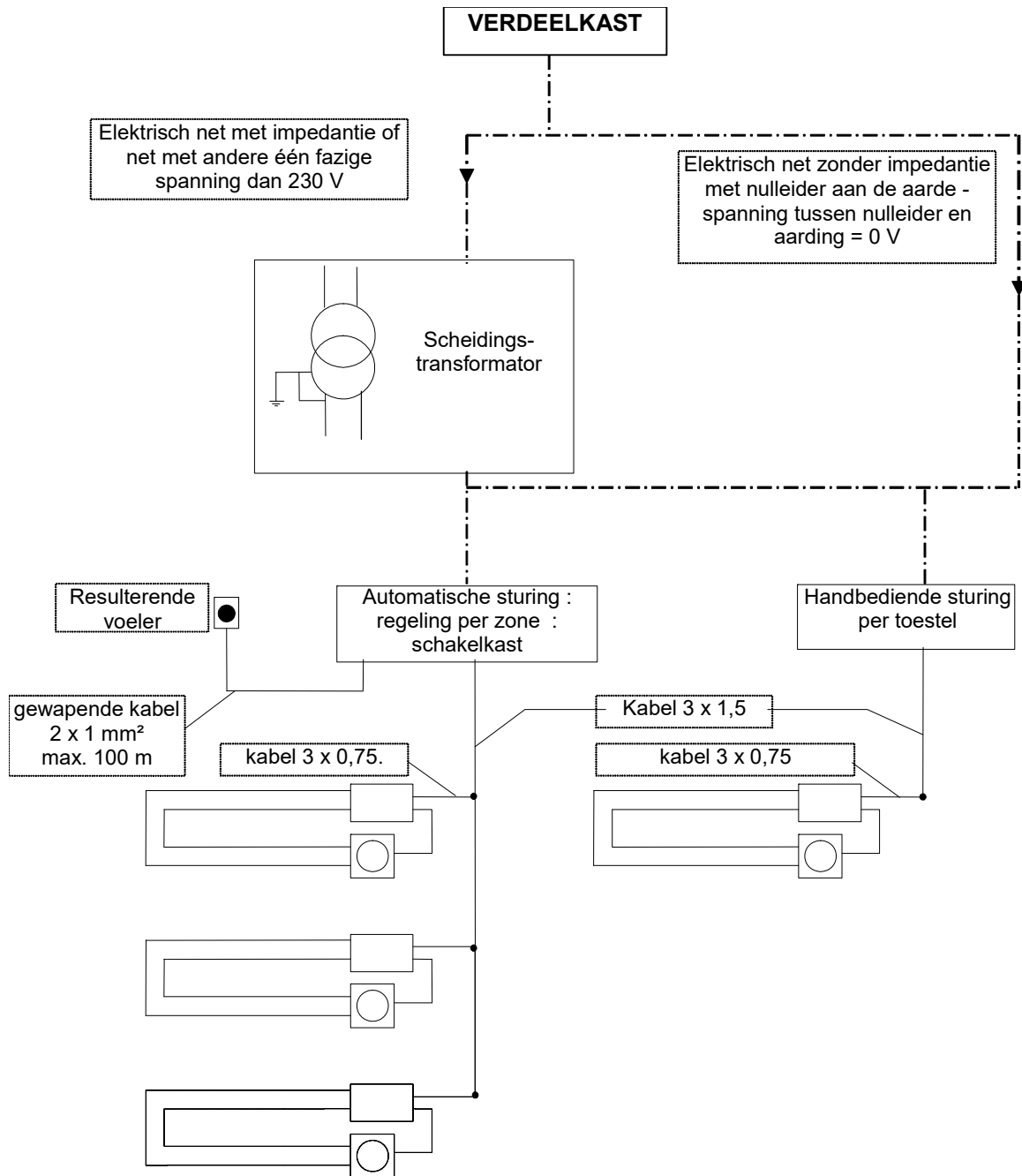
BVBA BLONDEAU & ZONEN - Fabriekstraat, 56 - 2547 Lint - tel. 03/454.38.50 - fax 03/454.38.44

www.blondeau.be - info@blondeau.be

Technische voorschriften gasgestookte stralingsbuizen SOLARONICS  type HP L23, 36 en 50 - 01.10.2015


7.2.3. Principe schema van een installatie

Opgelet dat de kabels nooit onder het toestel worden geplaatst; indien de bekabeling langs een toestel wordt geplaatst zal de min. afstand t.o.v. het toestel steeds 0,5 m bedragen.



BVBA BLONDEAU & ZONEN - Fabrikstraat, 56 - 2547 Lint - tel. 03/454.38.50 - fax 03/454.38.44

www.blondeau.be - info@blondeau.be

Technische voorschriften gasgestookte stralingsbuizen SOLARONICS  type HP L23, 36 en 50 - 01.10.2015

Hoofdstuk VIII : **INBEDRIJFNAME**

8.1. Opstart

1. Alvorens de stralingsbuizen op te starten en onder stroom te zetten moet er nagegaan worden dat de verschillende aansluitingen goed zijn uitgevoerd, zoals voorheen bepaald :

- * § 6.4. "Aansluitingen afvoer der verbrandingsgassen"
- * § 6.6. "Gas aansluitingen"
- * § 7.2. "Elektrische aansluitingen"


Controleer tevens :

- * dat de opgegeven min. afstanden rond het toestel werden nageleefd.
- * dat de elektrische aansluitingen van alle toebehoren zijn uitgevoerd.
- * dat de aansluiting aan de aarde effectief is uitgevoerd.

2. De voedingsstroom aan de klemmen van de stralingsbuis nagaan.
De spanning moet tussen 210 en 230V liggen.
OPGELET : Polariteit fase - neuter eerbiedigen !!!
3. Nagaan dat het type gas en de gasdruk in overeenstemming zijn met de technische gegevens van het toestel - maximale gasdruk : 50 mbar.
Zich ervan vergewissen dat de algemene gaskraan open is en dat de leiding werd ontluicht. De gaskraan voor elk toestel opendraaien.
4. Nagaan op de temperatuurregelaar dat de communicatie met het toestel goed verloopt en dat er geen voelers in storing vergrendeld zijn.
5. De stralingsbuis(zen) HP L in werking stellen.
* Op de regelaar moet men de temperatuur instellen op een temperatuur die minstens 1°C hoger ligt dan de ruimtetemperatuur, vervolgens in 'Automatische werking' overgaan.
De toestellen zijn in de fabriek voorgeregeld; niettemin kan het zijn dat de instelwaardes moeten worden aangepast.
Deze aanpassing kan nodig zijn wanneer de toestellen geplaatst werden op hoogtes boven 500 m; de atmosferische druk is dan lager, de verbrandingskwaliteit kan hierdoor worden beïnvloed.
Zie hiervoor 8.2. "Branderregeling"
6. De temperatuurregelaar instellen (zie hiervoor de voorschriften van de temperatuurregelaar)

BVBA BLONDEAU & ZONEN - Fabrikstraat, 56 - 2547 Lint - tel. 03/454.38.50 - fax 03/454.38.44

www.blondeau.be - info@blondeau.be

Technische voorschriften gasgestookte stralingsbuizen SOLARONICS  type HP L23, 36 en 50 - 01.10.2015

8.2. Branderregeling

Deze instelling moet worden uitgevoerd door bevoegd personeel, in het bezit van een rookgas analyse toestel. Voor elke tussenkomst moet de stroom onderbroken en de gas afgesloten worden !

N.B. Bij verandering van gassoort, moet de kentekenplaat "gasregeling" - aangebracht op de brander kast - worden gewijzigd met de nieuwe regeling.



Waarschuwing

De dichtheid van het gascircuit, na elke tussenkomst controleren !

Vereiste gereedschap voor de regeling :

- * Schroevendraaiers (klein en groot)
- * Rookgasanalyse toestel (O₂ - CO - temperatuur der gassen)
- * Manometer voor gasdruk (P max. : 50 mbar)

Controle en regeling procedure van de brander :

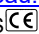
- 1/ Het gas analyse toestel iken - de stang in het afvoer kanaal plaatsen.
- 2/ De brander opstarten
 - * De gasdruk meten voor de gasklep
 - * Na 2 minuten werking, de gasdruk meten aan de injector
 - * De gasdruk aanpassen in functie van de waardes opgegeven in de tabel hieronder
- 3/ Eens de brander is afgesteld, moet men naar de normale regeling terugkomen.

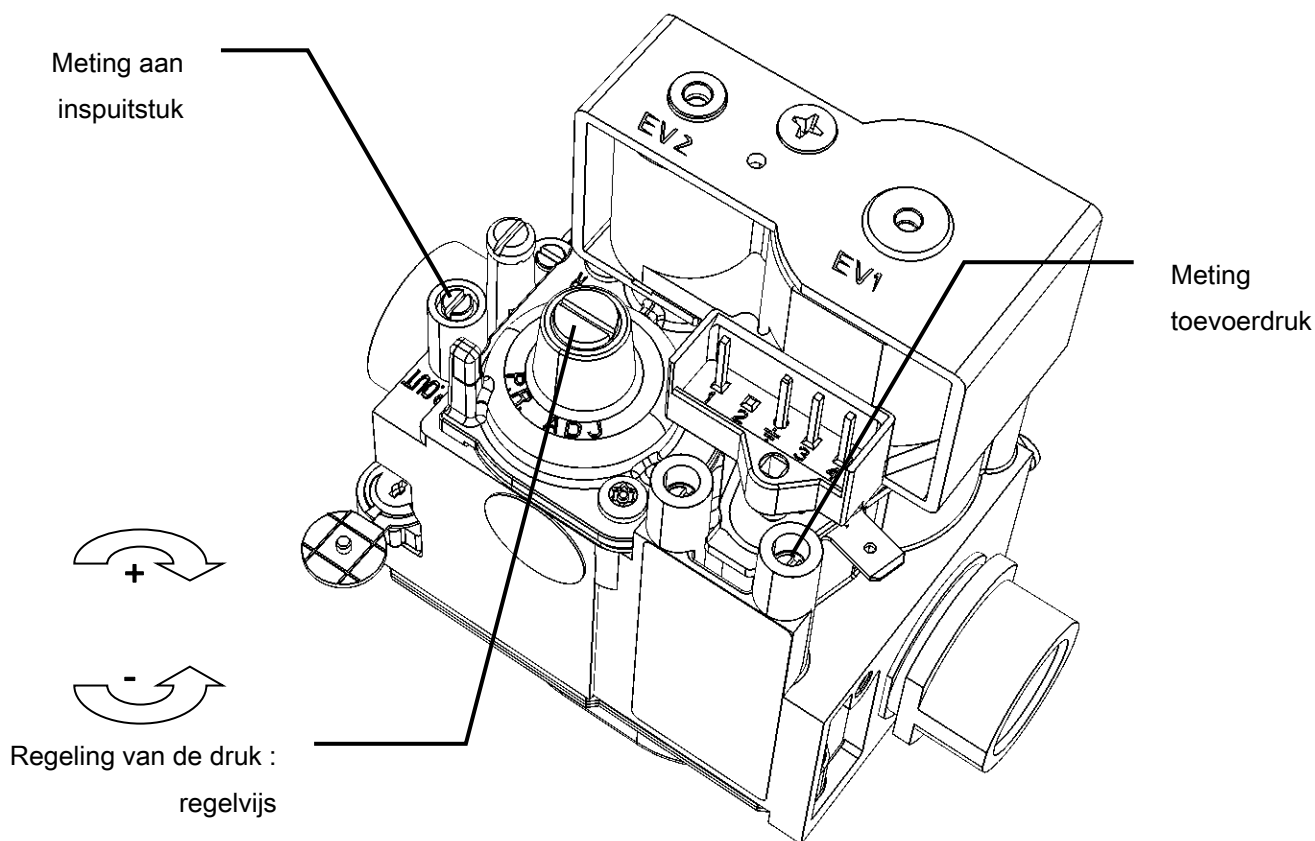
Gastype	Toevoerdruk	stookgang	Druk aan de injector (mbar)		
			SolarHP L 23	SolarHP L 36	SolarHP L 50
G20 (Aardgas H)	17 tot 25 mbar	1 ^{ère} (*)	6	6	6
		2 ^{nde}	10	10	10
G25 (Aardgas L)	20 tot 30 mbar	1 ^{ère} (*)	9,5	9,5	9,5
		2 ^{nde}	15	15	15
G31 (Propan)	25 tot 45 mbar	1 ^{ère} (*)	15	15	15
		2 ^{nde}	25	25	25

(*) toestellen met optie 2 traps branders

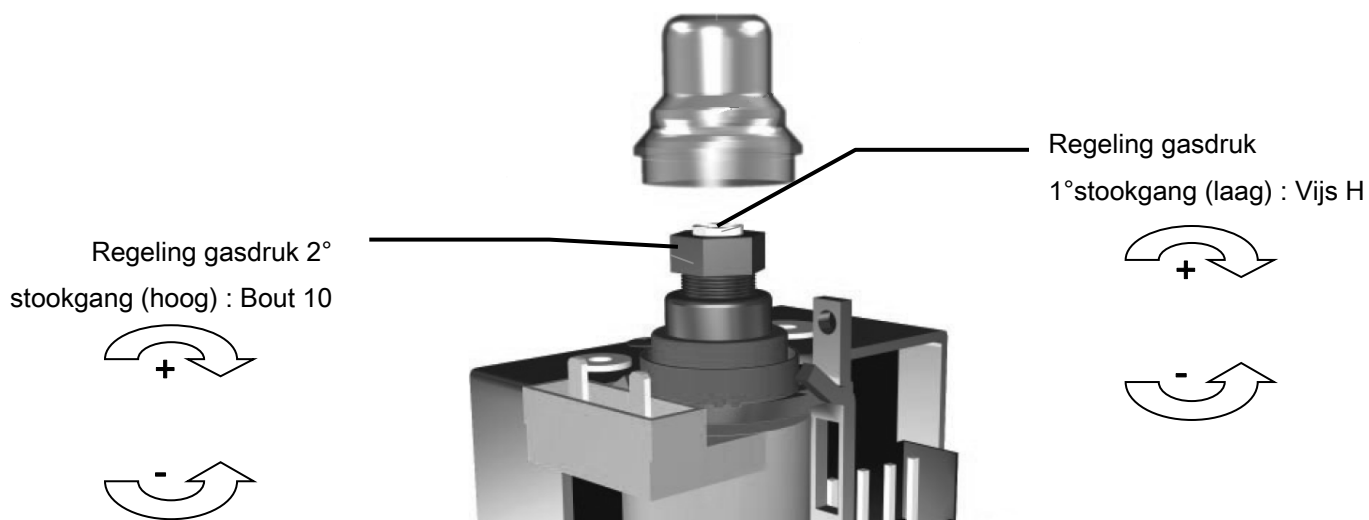
BVBA BLONDEAU & ZONEN - Fabrikstraat, 56 - 2547 Lint - tel. 03/454.38.50 - fax 03/454.38.44

www.blondeau.be - info@blondeau.be

Technische voorschriften gasgestookte stralingsbuizen SOLARONICS  type HP L23, 36 en 50 - 01.10.2015



Regeling van de gasklep 1 stookgang (aan / uit)




- Voer de regeling van de 2° stookgang uit **ALVORENS** de druk regeling van de 1° stookgang uit te voeren.
- Verzekert u dat de positie van de regelmoer van de 2° stookgang behouden blijft d.m.v. een platte sleutel bij de regeling van de gasdruk van de 1° stookgang.

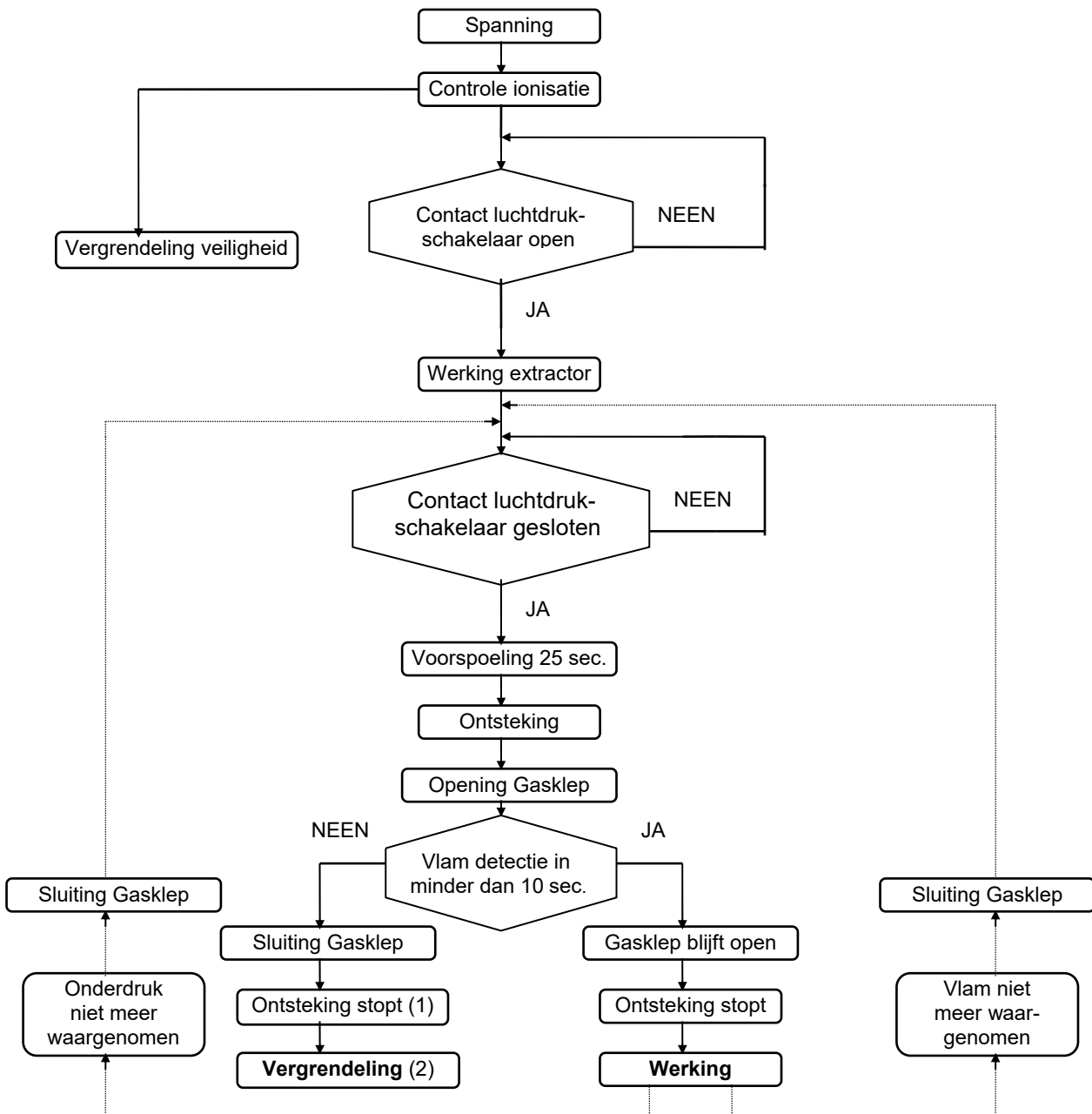
Regeling van de gasklep 2 stookgangen (hoog / laag)

BVBA BLONDEAU & ZONEN - Fabrikstraat, 56 - 2547 Lint - tel. 03/454.38.50 - fax 03/454.38.44

www.blondeau.be - info@blondeau.be

Technische voorschriften gasgestookte stralingsbuizen SOLARONICS  type HP L23, 36 en 50 - 01.10.2015

8.3. Werkingscyclus



Opmerking :


(1) en na ventilatie gedurende 25 sec. bij pogingen herstart

(2) na 3 pogingen heropstart

Ontgrendeling gebeurt door de stroom te onderbreken en het (de) toestel(len) terug op te starten.

BVBA BLONDEAU & ZONEN - Fabriekstraat, 56 - 2547 Lint - tel. 03/454.38.50 - fax 03/454.38.44

www.blondeau.be - info@blondeau.be

Technische voorschriften gasgestookte stralingsbuizen SOLARONICS  type HP L23, 36 en 50 - 01.10.2015

Hoofdstuk IX : DEPANNAGE

9.1. Depannage

In geval van problemen, moet men zich ervan vergewissen dat alle voorwaarden voor de goede werking van de stralingsbuis(zen), zoals vermeld in hoofdstuk 8.1. 'Opstart' - blz. 39, werden vervuld.

Indien de branderautomaat in veiligheid is vergrendeld - signaallamp 'spanning' brandt en lamp 'brander storing' brandt - deze ontgrendelen.



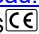
Waarschuwing

De elektrische voeding onderbreken en de gastoevoer afsluiten alvorens elektrische of mechanische tussenkomsten uit te voeren.

PROBLEEM		MOGELIJKE OORZAKEN	OPLOSSINGEN
Ontsteking & Vlamcontrole	Brander & extractor		
Er is geen hoogspanningsvonk tussen ontstekingselektrode en massa	De extractor werkt niet	<ul style="list-style-type: none"> - Oranje signaallamp uit : geen elektrische voeding - Extractor ontkoppeld 	<ul style="list-style-type: none"> - Elektrische voeding en aansluiting aan het toestel controleren - Aansluiting extractor controleren
	De extractor werkt normaal	<ul style="list-style-type: none"> - Pressostaat defect - Darm voor meting los - Ontstekingselektrode aan de massa - H.S. kabels slecht aangesloten of problemen met de aarding - Branderautomaat defect 	<ul style="list-style-type: none"> - Pressostaat vervangen - Darm opnieuw aansluiten - Elektrode vervangen - Aansluitingen nakijken - Branderautomaat vervangen.

BVBA BLONDEAU & ZONEN - Fabrikstraat, 56 - 2547 Lint - tel. 03/454.38.50 - fax 03/454.38.44

www.blondeau.be - info@blondeau.be

Technische voorschriften gasgestookte stralingsbuizen SOLARONICS  type HP L23, 36 en 50 - 01.10.2015

PROBLEEM		MOGELIJKE OORZAKEN	OPLOSSINGEN
Ontsteking & Vlamcontrole	Brander & extractor		
De ontstekingscyclus gebeurt op een normale manier, met hoogspanningsvonk tussen ontstekings-elektrode en massa	De brander gaat niet aan bij de eerste poging	- Geen gas	- Gaskraan openen - Gasleiding ontluchten
	De brander gaat niet aan na meerdere pogingen	- Gasfilter verstopt - Sproeier verstopt - Onaangepaste sproeier - Gasklep gesloten geblokkeerd	- Filter reinigen - Sproeier reinigen - Sproeier vervangen volgens tabel blz. 12 - Gasklep vervangen
	De brander ontsteekt maar dooft uit binnen de 10 sec. na de ontsteking	- Te hoge gasdruk aan injector - Onaangepaste sproeier - Elektrode slecht geplaatst t.o.v. branderkop - Aardingsproblemen aan branderautomaat - Branderautomaat defect - Nulleider - fase omgewisseld of impedant nulleider	- Gasdruk op gasklep regelen - Sproeier vervangen volgens tabel blz. 12 - Elektrode in goede positie zetten - Aansluitingen nakijken - Branderautomaat vervangen - Aansluitingen nakijken en aanpassen
	De brander ontsteekt maar dooft uit na meer dan 30 sec. werking	- Dichtheid bij samenbouw van het toestel niet goed uitgevoerd - Dichtheid van de afvoerbuizen niet goed uitgevoerd	- Dichtheid verbeteren - Dichtheid verbeteren
	De bobijn van de 1° stookgang en de 2° stookgang is luidruchtig (gezoem)	- De bobijn wordt gevoed met alternatieve stroom - Aansluiting regeling is niet correct	- Elektrische aansluiting van de bobijn en van de brander nakijken.




Waarschuwing

OPGELET ! Enkel de **originele onderdelen van de fabrikant** laten het toe om een veilig gebruikt te verzekeren van het toestel.

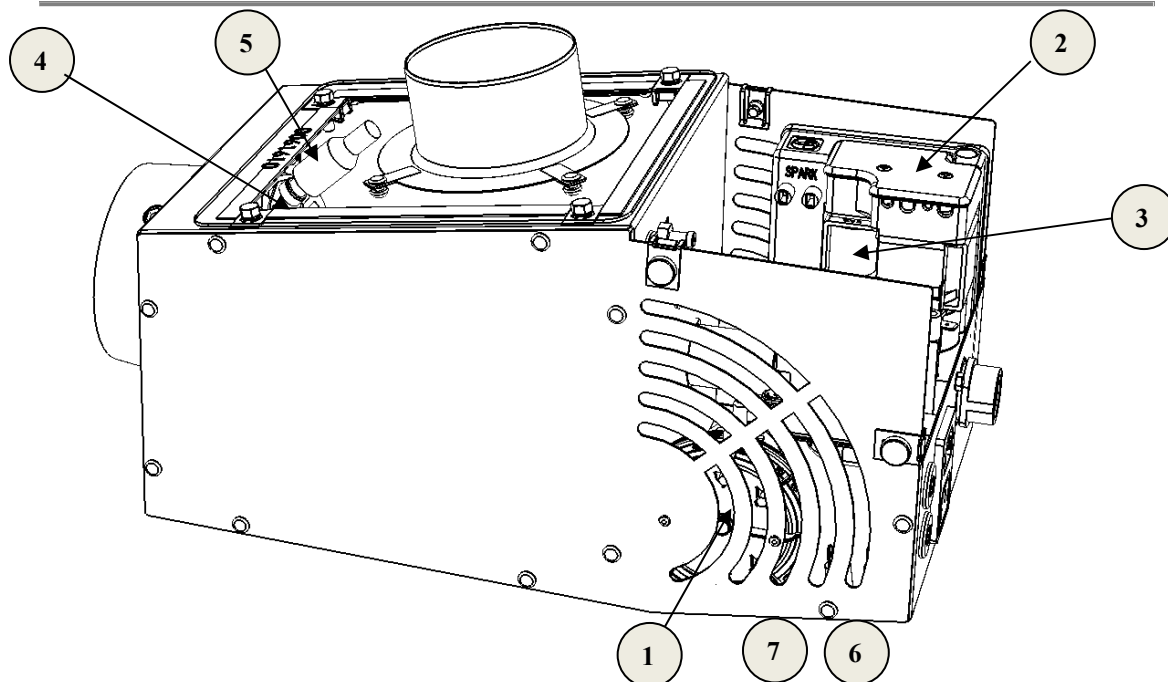
De verantwoordelijkheid van de persoon die niet originele stukken gebruikt kan ingeroepen worden in geval van problemen en de waarborg op het product kan ingetrokken worden.

BVBA BLONDEAU & ZONEN - Fabrikstraat, 56 - 2547 Lint - tel. 03/454.38.50 - fax 03/454.38.44

www.blondeau.be - info@blondeau.be

Technische voorschriften gasgestookte stralingsbuizen SOLARONICS  type HP L23, 36 en 50 - 01.10.2015

9.2. Wisselstukken




Nr.	Omschrijving	Codenummer
1	Pressiostaat	BL 310 000 017
2	Brander automaat	BL 310 000 100
3	Gasklep 1° stookgang	BL 310 000 101
3	Gasklep 2° stookgang	BL 310 000 102
4	Kabel voor elektrode	BL 310 000 022
5	Elektrode	BL 310 000 021
6	Signaallamp oranje	BL 310 000 111
7	Signaallamp rood	BL 310 000 112
8	Volledige Extractor SolarHP L23	BL 310 000 105
	Volledige Extractor SolarHP L36	BL 310 000 106
	Volledige Extractor SolarHP L50	BL 310 000 107
9	Hoge temperatuurkabel SolarHP L23	8015023
	Hoge temperatuurkabel SolarHP L36	8015036
	Hoge temperatuurkabel SolarHP L50	8015050

**Waarschuwing**

Het is aangewezen om ons te raadplegen alvorens enig ander onderdeel op het toestel te vervangen.

BVBA BLONDEAU & ZONEN - Fabriekstraat, 56 - 2547 Lint - tel. 03/454.38.50 - fax 03/454.38.44

www.blondeau.be - info@blondeau.be

Technische voorschriften gasgestookte stralingsbuizen SOLARONICS  type HP L23, 36 en 50 - 01.10.2015

Hoofdstuk X : ONDERHOUD

Om het beste rendement, de betrouwbaarheid en de levensduur van de SOLARONICS toestellen optimaal te houden is het aangewezen minstens 1 maal per jaar een nazicht en onderhoud te laten uitvoeren.
Dit nazicht zal door bevoegd personeel uitgevoerd worden.



Waarschuwing

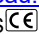
Het onderhoud moet in koude toestand worden uitgevoerd; de gastoevoer dient te worden afgesloten en de elektrische voeding te worden onderbroken. Deze tussenkomst moet door bevoegd personeel worden uitgevoerd.

De jaarlijkse onderhoudswerkzaamheden houden voornamelijk in :

Onderdeel	Uit te voeren onderhoud
Afvoerbuis	De verse lucht toevoerbuisen en afvoerbuisen nakijken. De buizen moeten luchtdicht zijn en roestbestendig. De buizen intern afzuigen
Stralingsbuisen + turbulatoren	- Visueel nazicht - Zo nodig uitblazen en reinigen
Brander	Binnenzijde van de brander en sproeier reinigen
Elektrode	De vervuiling van de elektrode nakijken en zo nodig met een solvent reinigen
Ventilator-extraktor	- Visueel nazicht - Zo nodig uitblazen en reinigen
Luchtdrukschakelaar	De goede werking van de luchtdrukschakelaar nagaan
Verbranding	- De gasdrukken nakijken - De verbranding van het toestel analyseren

BVBA BLONDEAU & ZONEN - Fabriekstraat, 56 - 2547 Lint - tel. 03/454.38.50 - fax 03/454.38.44

www.blondeau.be - info@blondeau.be

Technische voorschriften gasgestookte stralingsbuisen SOLARONICS  type HP L23, 36 en 50 - 01.10.2015

Hoofdstuk XI : **WAARBORG**

De toestellen genieten een contractuele waarborg tegen alle fabricatie fouten.

De verantwoordelijkheid van Solaronics noch van BVBA Blondeau kan ingeroepen worden in geval van slecht gebruik van het toestel, verkeerde installatie van het toestel (moet gebeuren door een erkende en bevoegde installateur) of bij gebrek aan onderhoud.

In het bijzonder kan noch Solaronics noch Blondeau verantwoordelijk gehouden worden van materiële schade, verliezen of ongelukken te wijten aan een niet conforme installatie die niet beantwoordt aan :

- * wettelijke bepalingen en lokale reglementen
- * onze installatie voorschriften en voornamelijk het gebrek aan onderhoud
- * de regels der kunst

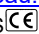
De waarborg van Solaronics / Blondeau beperkt zich tot het omwisselen of herstellen van onderdelen die door onze zorgen als defect worden erkend, met uitsluiting van werkuren en verplaatsingskosten / of verzendingskosten.

Onze waarborg dekt geen defecte onderdelen ten gevolge van een normale slijtage, van een verkeerd / slecht gebruik, van een tussenkomst van onbevoegde derden, van een gebrek aan onderhoud van een niet conforme elektrische aansluiting of van het gebruik van een verkeerde brandstof.

De onderdelen zoals motoren, kleppen, enz. ... zijn enkel gewaarborgd indien ze nooit werden gedemonteerd.

De door de Europese richtlijn 1999/44/EEC bepaalde rechten blijven geldig.

BVBA BLONDEAU & ZONEN - Fabrikstraat, 56 - 2547 Lint - tel. 03/454.38.50 - fax 03/454.38.44
www.blondeau.be - info@blondeau.be

Technische voorschriften gasgestookte stralingsbuizen SOLARONICS  type HP L23, 36 en 50 - 01.10.2015

EEN GOUDEN RAAD :


LAAT JAARLIJKS - **TIJDIG** (d.w.z. VOOR het stookseizoen) - EEN NAZICHT EN ONDERHOUD VAN UW TOESTELLEN UITVOEREN ! (zie ook blz. 46)

TEST UW VERWARMINGSINSTALLATIE IN SEPTEMBER of OKTOBER OP GOEDE WERKING ! (Dit laat toe om eventuele defecten of problemen **vóór** het stookseizoen op te sporen)

Te dikwijls worden hogervermelde richtlijnen niet opgevolgd en wordt de verwarming voor de eerste maal pas opgestart de dag zelf van de eerste vorst of sneeuw. Heel dikwijls verstoort een kleinigheid (zoals bv. lucht in de gasleidingen, batterijen van thermostaten) de normale werking van de installatie.

In deze periode kunnen noch wij, noch de installateurs, omwille van het vele werk, onmiddellijk tussenkomen, wat heel wat wrevel teweegbrengt !

BVBA BLONDEAU & ZONEN - Fabrikstraat, 56 - 2547 Lint - tel. 03/454.38.50 - fax 03/454.38.44
www.blondeau.be - info@blondeau.be

Technische voorschriften gasgestookte stralingsbuizen SOLARONICS  type HP L23, 36 en 50 - 01.10.2015

