

STRALINGSVERWARMING



Gasgestookte donkere

STRALINGSBUIZEN

in U - type SOLARHP

12 - 17 - 23 - 32 en 36

TECHNISCHE VOORSCHRIFTEN

- Technische gegevens
- Installatie
- Onderhoud

01/10/2015

BVBA BLONDEAU & ZONEN

Fabriekstraat , 56
B - 2547 Lint

Tel. +32-3/454.38.50
Fax +32-3/454.38.44
info@blondeau.be
www.blondeau.be

INHOUDSTAFEL

I. INTRODUCTIE	
1.1. Gebruikte symbolen	3
1.2. Algemeenheden	3 - 4
1.3. Keuringen	5
II. VEILIGHEIDSVOORSCHRIFTEN + AANBEVELINGEN	
2.1. Veiligheidsvoorschriften	6
2.2. Aanbevelingen	6 - 7
III. BESCHRIJVING VAN HET TOESTEL	
3.1. Werkingsprincipe	8
3.2. Onderdelen + Branderkast	9 - 11
IV. TECHNISCHE GEGEVENS	12
V. AFMETINGEN	13
VI. INSTALLATIE VAN HET TOESTEL	
6.1. Verpakking + Algemene regels	14 - 17
6.2. Samenbouw van het toestel	17 t/m 22
6.3. Inplanting	23 - 24
6.4. Afvoer van de verbrandingsgassen	25 - 30
6.5. Gasaansluitingen	30 - 31
VII. ELEKTRISCHE AANSLUITINGEN - REGELING	
7.1. Temperatuurregeling	32
7.2. Elektrische aansluitingen	33 t/m 38
VIII. INBEDRIJFNAME	
8.1. Opstart	39
8.2. Branderregeling	40 - 41
8.3. Werkingscyclus	42
IX. DEPANNAGE	
9.1. Depannage	43 - 44
9.2. Wisselstukken	45
X. ONDERHOUD	46
XI. WAARBORG	47
EEN GOUDEN RAAD	48

Hoofdstuk I : INTRODUCTIE

1.1. Gebruikte symbolen

In deze voorschriften worden waarschuwingen gebruikt om de aandacht te vestigen op bepaalde bijzondere punten. Wij wensen hierdoor de veiligheid van de gebruiker te verzekeren, alle problemen bij installatie te vermijden en een goede werking van het toestel te verzekeren.



Waarschuwing

Meldt een risico op gevaarlijke situatie welke verwondingen en / of schade kan veroorzaken.




Meldt een belangrijke informatie



Verwijst naar andere voorschriften of andere pagina's van deze bundel.

1.2. Algemeenheden

1.2.1. Verantwoordelijkheid van de fabrikant

De SOLARONICS toestellen worden gebouwd in overeenstemming met de Europese richtlijnen en worden derhalve geleverd met een  keuring en alle hiertoe vereiste documenten. Daar SOLARONICS streeft naar kwaliteit van haar producten, wordt steeds gezocht naar een verbetering ervan. SOLARONICS behoudt zich het recht om - in overeenstemming met het keuringsorganisme dat de CE keuring uitvoerde - deze technische voorschriften aan te passen.

De verantwoordelijkheid van SOLARONICS kan niet ingeroepen worden in volgende gevallen :

- * Niet opvolgen van de instructies uit de gebruiksvoorschriften bij het gebruik van het toestel.
- * Geen of te weinig onderhoud van het toestel.
- * Het niet opvolgen van de instructies uit de voorschriften bij installatie van het toestel.

1.2.2. Verantwoordelijkheid van de installateur

De installateur is verantwoordelijk voor de installatie van het toestel, voor de afstelling en voor de eerste ingebruikname ervan.

De installateur dient volgende instructies op te volgen :

- * De voorschriften grondig te lezen en nauwkeurig op te volgen.
- * De installatie uit te voeren in overeenstemming met de wetgeving en de geldende normen.
- * De afstelling, alle metingen en controles en de eerste ingebruikname te verwezenlijken.
- * De installatie en het gebruik ervan grondig uit te leggen aan de eindgebruiker.
- * De eindgebruiker te informeren dat hijzelf aan het toestel en aan de installatie geen enkele aanpassing of verandering mag aanbrengen. Elke verandering (omwisseling, wegnemen, ...) van veiligheid onderdelen of stukken veroorzaakt automatisch het intrekken van het CE keurmerk !
- * De eindgebruiker te wijzen op de verplichting de voorgeschreven controle- en onderhoudswerken van het toestel uit te voeren.
- * De eindgebruiker deze technische voorschriften te overhandigen.

1.2.3. Verantwoordelijkheid van de eindgebruiker

Om een optimale werking van het toestel te garanderen, zal de eindgebruiker volgende instructies moeten opvolgen :


- * De voorschriften grondig lezen en nauwkeurig opvolgen.
- * Beroep doen op erkende en gehabiteerde installateurs om de installatie en de eerste in bedrijf name uit te voeren.
- * De installateur alle uitleg vragen over de installatie.
- * Regelmatig de vereiste controles en het nodige onderhoud laten uitvoeren
- * De voorschriften in de nabijheid van het toestel bijhouden.

1.3. Keuringen

Toestel	Gasgestookte stralingsbuis
Richtlijn	2009/142/EEC "Toestellen op gas"
Categorie	I2E(R) en I3+
Klasse NOx (geldig in Frankrijk)	3 (NF EN 416-1)
Type afvoer	Vrije uitblaas in de ruimte : A
	Schouwafvoer : B22
	Concentrische afvoer : C12, C32

BVBA BLONDEAU & ZONEN - Fabrikstraat, 56 - 2547 Lint - tel. 03/454.38.50 - fax 03/454.38.44

www.blondeau.be - info@blondeau.be

Technische voorschriften gasgestookte stralingsbuizen SOLARONICS  type HP12, HP17, HP23, HP32, HP36 - 01.10.2015

Hoofdstuk II : VEILIGHEIDSVOORSCHRITEN EN AANBEVELINGEN

2.1. Veiligheidsvoorschriften



Waarschuwing

De stralingsbuis is een toestel onder spanning en moet geaard worden.

- * Het is verboden om openingen die de luchttoevoer verzekeren in het lokaal of op het toestel, af te sluiten of te vernauwen.
- * Men zal nooit de afvoer der gassen of de verse luchttoevoer van het toestel afsluiten.
- * Men zal nooit aanpassingen aanbrengen aan de regelingen uitgevoerd door een bevoegde techniker.
- * Geen enkel voorwerp plaatsen op of hangen aan het toestel.
- * Elke tussenkomst op het toestel is verboden alvorens de stroom te hebben onderbroken en de gastoevoer te hebben afgesloten.
- * Het type gas niet veranderen; de regeling van het toestel niet veranderen; de veiligheids- of regelingsystemen niet veranderen; dit kan leiden tot een gevaarlijke situatie

Voor verandering van het type gas (aardgas, propaan, butaan, ...), aanpassing van de gasdruk of wijziging in de elektrische installatie zal steeds beroep moeten gedaan worden op een bevoegde techniker. In geval van lange stilstand is het aangewezen om het toestel elektrisch af te sluiten. Bij heropstart is het aangewezen beroep te doen op bekwaam personeel. In het algemeen zullen alle tussenkomsten voor herstelling of onderhoud moeten uitgevoerd worden door bevoegd personeel



Het is aangewezen om een onderhoudscontract af te sluiten.

2.2. Aanbevelingen

De gasgestookte donkere stralingsbuizen HP zijn enkel bestemd voor verwarming van industriële of tertiaire gebouwen. Deze toestellen verschillen van de 'klassieke' stralingsbuizen door de verbetering van hun prestaties, o.a. :

- * verbrandingsrendement
- * stralingsrendement
- * geluidsniveau

BVBA BLONDEAU & ZONEN - Fabriekstraat, 56 - 2547 Lint - tel. 03/454.38.50 - fax 03/454.38.44

www.blondeau.be - info@blondeau.be

Technische voorschriften gasgestookte stralingsbuizen SOLARONICS  type HP12, HP17, HP23, HP32, HP36 - 01.10.2015

Daarom zal de nodige aandacht moeten besteed worden bij de samenbouw, de installatie en de afstelling van de toestellen.



Het is aangewezen om de in bedrijf name te laten uitvoeren door de dienst na verkoop van Blondeau of Solaronics

Het onderhoud van de toestellen zal jaarlijks moeten gebeuren, teneinde de bedrijfszekerheid, het hoge prestatievermogen en de werkingsveiligheid te verzekeren.



Waarschuwing

Enkel bevoegd personeel mag tussenkomen op de stralingsbuis en de installatie.

- * Deze voorschriften maken integraal deel uit van het toestel en moeten ten allen tijde bij het toestel blijven, ook wanneer het toestel wordt verkocht of aan een andere gebruiker wordt overhandigd.
- * De kentekenplaten op het toestel nooit verwijderen of overplakken. Deze moeten duidelijk leesbaar blijven gedurende de hele levensduur van het toestel.
- * Het toestel opstellen in een lokaal met voldoende ventilatie, uitgezonderd in geval van gesloten uitvoering met verse luchttoevoer
- * Ons raadplegen voor elke toepassing dat afwijkt van deze beschreven in de huidige voorschriften

NIET DOEN :

- * De stralingsbuizen niet opstellen :
 - in open lucht
 - in lokalen met explosiegevaar
 - in lokalen die chloordampen (of chloorcombinaties) bevatten
 - in uitzonderlijk vochtige lokalen (elektrisch gevaar)

Hoofdstuk III : **BESCHRIJVING VAN HET TOESTEL**

3.1. Werkingsprincipe

Elk lichaam met een temperatuur hoger dan het absoluut nulpunt straalt warmte uit onder vorm van elektromagnetische straling.

Deze straling beweegt zich voort in rechte lijn, kan weerkaatst worden en wordt in warmte omgezet bij aanraking van een lichaam.

Deze straling wordt infrarood genoemd wanneer de temperatuur van het uitstraal lichaam enkele honderden graden heeft.

Aangezien de lucht niet wordt opgewarmd, is deze vorm van verwarming bijzonder geschikt voor verwarming van gebouwen :

- met grote volumes
- die weinig of niet geïsoleerd zijn
- met belangrijke luchtverversingen

Of in alle types gebouwen voor lokale of sporadische verwarming

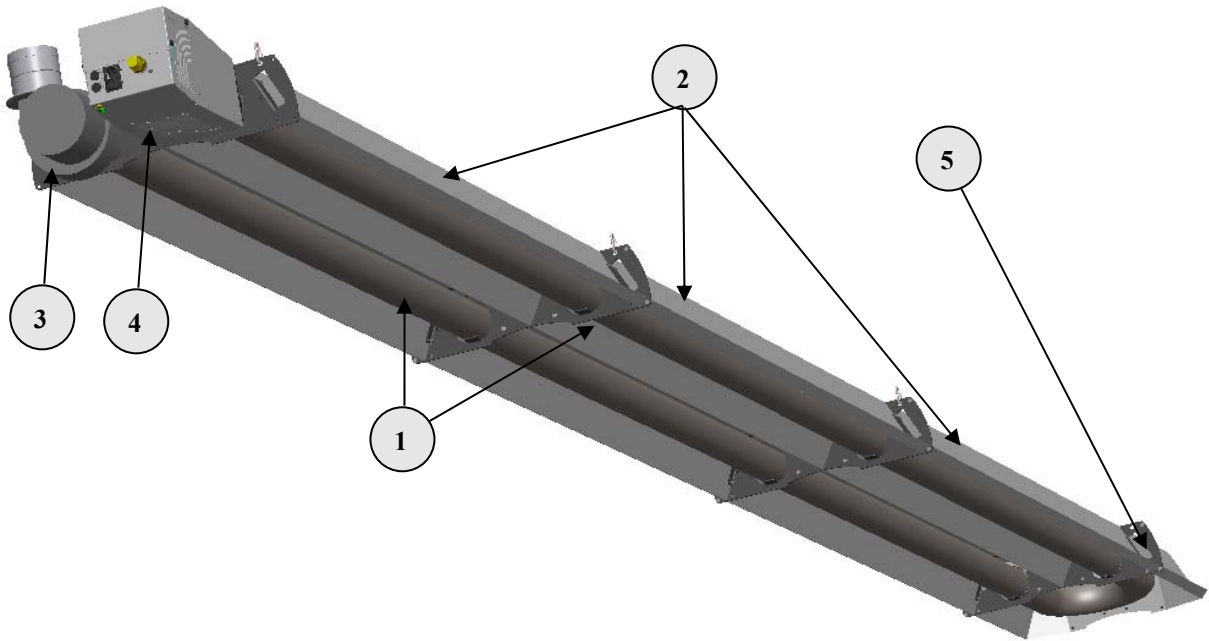
De gasgestookte stralingsbuis SOLARONICS type Solar HP is een direct gestookte, op te hangen verwarmingssysteem, werkend op de aardgassen evenals op propaan.

De stralingsbuizen SOLARONICS worden gekenmerkt door verbranding van gas in een U-vormige buis.

Een extractor - die de onderdruk in de buis teweegbrengt - verlengt de vlam voortgebracht door de atmosferische brander en verzekert de afvoer van de verbrandingsgassen.

De opgewarmde buis zendt een infrarode straling uit, die door de reflector gericht wordt naar de te verwarmen lichamen.


3.2. Voornaamste onderdelen



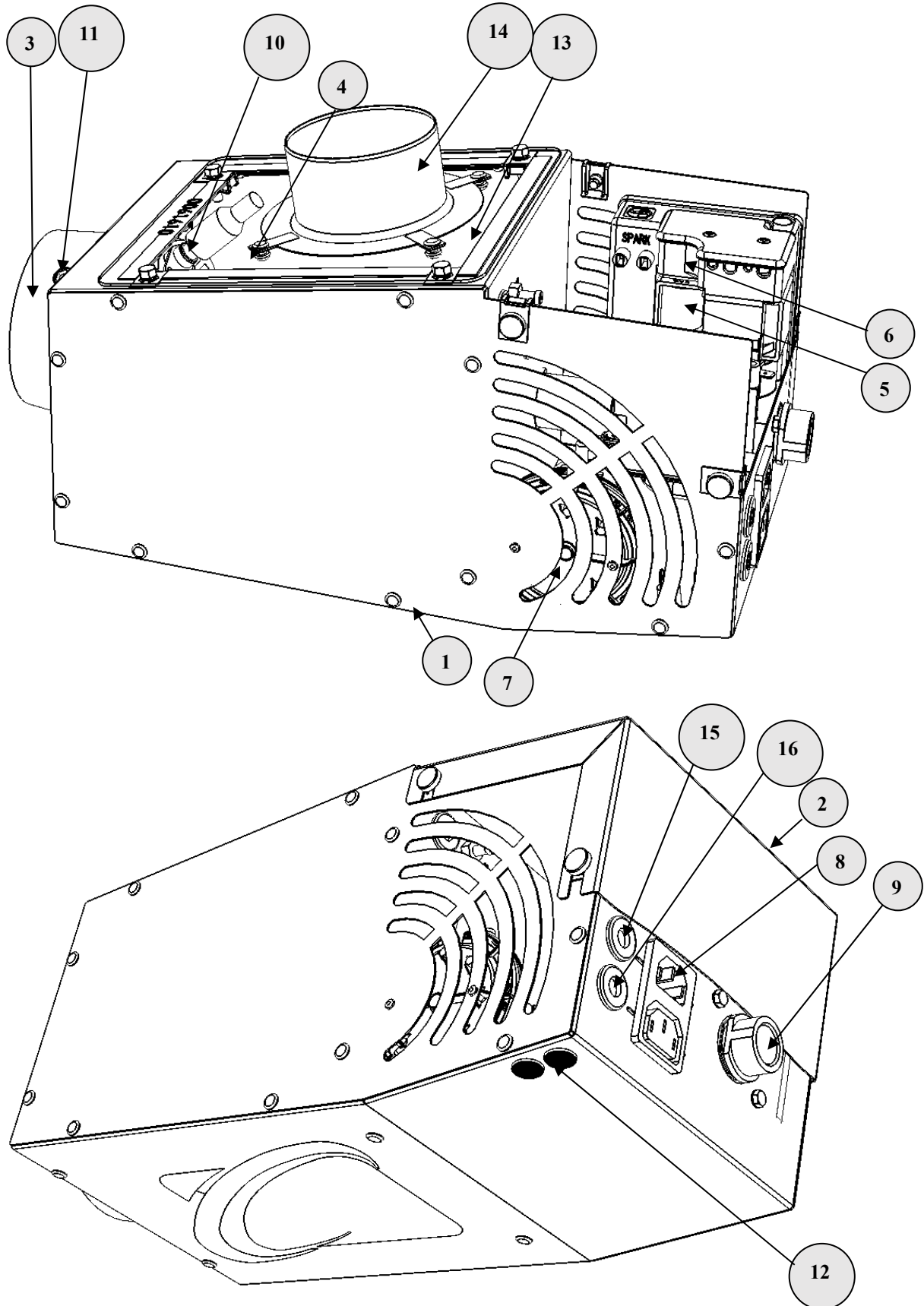
nr.	OMSCHRIJVING	AANT.	OPMERKING
1	Stralingsbuizen	2	
2	Reflector module	1 2 3	Solar HP 12 Solar HP 17, 23 Solar HP 32, 36
3	Extractor	1	
4	Branderkast	1	
5	Verbindingsbocht	1	

BVBA BLONDEAU & ZONEN - Fabrikstraat, 56 - 2547 Lint - tel. 03/454.38.50 - fax 03/454.38.44

www.blondeau.be - info@blondeau.be

Technische voorschriften gasgestookte stralingsbuizen SOLARONICS  type HP12, HP17, HP23, HP32, HP36 - 01.10.2015

3.3. Branderkast



BVBA BLONDEAU & ZONEN - Fabrikstraat, 56 - 2547 Lint - tel. 03/454.38.50 - fax 03/454.38.44


www.blondeau.be - info@blondeau.be

Technische voorschriften gasgestookte stralingsbuizen SOLARONICS  type HP12, HP17, HP23, HP32, HP36 - 01.10.2015

nr.	OMSCHRIJVING	AANTAL	OPMERKING
1	Omkastings	1	
2	Toegangsluik	1	Toegang tot onderdelen, gebeurt via de bovenzijde Openen – sluiten zonder gereedschap
3	Bevestigingsstuk	1	Bevestiging van de branderkast op de buis
4	Brander	1	Atmosferisch
5	Gecombineerde gasblok	1	Met dubbele gasklep klasse B + J, met gasdrukregelaar
6	Branderautomaat	1	Ontsteking door hoogspanningsvonk - sturing van de ontsteking en waarneming van de vlam - veiligheidscontrole tijdens de werking van het toestel
7	Luchtdrukschakelaar	1	Controle debiet verbrandingslucht
8	Elektrische aansluitingstekker	1	Type EEC 22
9	Gasaansluiting	1	½" buitendraad
10	Elektrode	1	Ontsteking en ionisatie
11	Bevestigingsbouten	2	Bevestiging brander op buis
12	Signaallampen	2	Oranje : spanning - Rood : branderstoring
13	Sproeier	1	Ø volgens tabel blz. 12
14	Mof voor verse lucht	1	Ø 80 mm : Solar HP 12, 17, 23 Ø 100 mm : Solar HP 32, 36
15	Kabel grote stookgang	2 m	Toestellen met optie 2 stookgangen
16	Kabel werkingmelding	2 m	Toestellen met optie werkingmelding

BVBA BLONDEAU & ZONEN - Fabriekstraat, 56 - 2547 Lint - tel. 03/454.38.50 - fax 03/454.38.44

www.blondeau.be - info@blondeau.be

Technische voorschriften gasgestookte stralingsbuizen SOLARONICS  type HP12, HP17, HP23, HP32, HP36 - 01.10.2015

Hoofdstuk IV : TECHNISCHE GEGEVENS

Toestel type		Solar HP 12	Solar HP 17	Solar HP 23	Solar HP 32	Solar HP 36
Belasting op Kal. OW.	Groot vuu	10,5	15	20	27	32
Belasting op Kal. OW.	Klein vuur (*)	8	11,5	15,5	21,5	25,5
Verbrand. rendement	%	93	93	91	92	91
Stralingsrendement	%	61	68	68	70	70
Gas aansluiting		1/2" buitendraad				
G20 (H gas) - normale toevoerdruk 20 mbar (min. 17 mbar - max. 25 mbar)						
Nominaal gasdebiet op 15°C, 1013 mbar	m³/uur	1,11	1,59	2,12	2,86	3,39
Ø inspuitstuk	1/100 mm	280	330	380	450	490
G25 (L gas) - normale toevoerdruk 25 mbar (min. 20 mbar - max. 30 mbar)						
Nominaal gasdebiet op 15°C, 1013 mbar	m³/uur	1,29	1,85	2,46	3,32	3,94
Ø inspuitstuk	1/100 mm	280	330	380	450	490
G31 (Propana gas) - normale toevoerdruk 37 mbar (min. 25 mbar - max. 45 mbar)						
Nominaal gasdebiet	kg/uur	0,82	1,17	1,56	2,1	2,5
Ø inspuitstuk	1/100 mm	170	210	240	280	310
Elektrische aansluiting		230 V 1N ~ 50 Hz + 230 V RAC 50 Hz (*) 2 polige stekker + aarding - type EEC 22				
Elektrisch verbruik	A	0,25	0,25	0,25	0,5	0,5
Aantal ophangpunten		4	6	6	8	8
Totaal gewicht	kg	45	70	70	100	100
Ø verse lucht & afvoer	mm	80	80	80	100	100

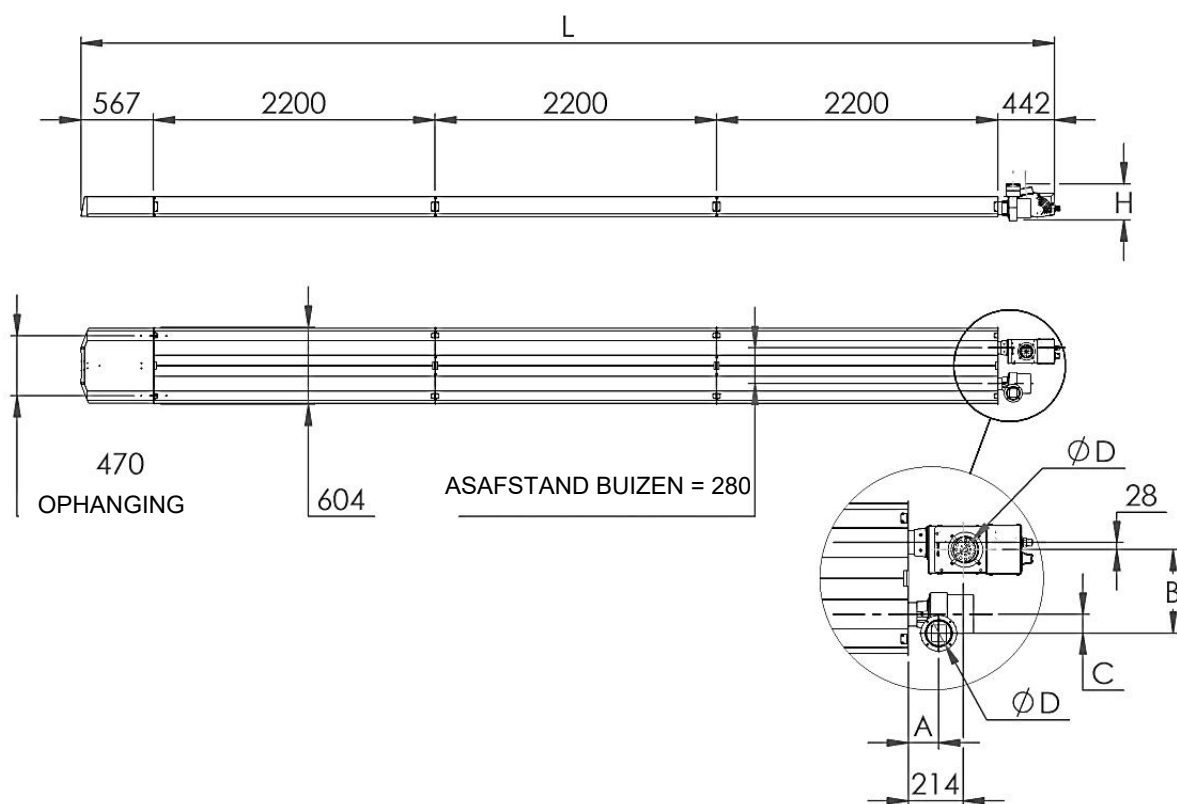
(*) Optie toestel met 2 stoorgangen

BVBA BLONDEAU & ZONEN - Fabrikstraat, 56 - 2547 Lint - tel. 03/454.38.50 - fax 03/454.38.44

www.blondeau.be - info@blondeau.be

Technische voorschriften gasgestookte stralingsbuizen SOLARONICS  type HP12, HP17, HP23, HP32, HP36 - 01.10.2015

Hoofdstuk V : AFMETINGEN



Ref. (mm)	Solar HP 12	Solar HP 17	Solar HP 23	Solar HP 32	Solar HP 36
L	3.209	5.409		7.609	
H	278			284	
Breedte	604				
Asafstand ophanging	470				
Asafstand beugels	2.200	2.200 (x2)		2.200 (x3)	
A	111			119	
B (luchttoevoer>afvoer)	305			327	
C	53			75	
$\varnothing D$	80			100	

BVBA BLONDEAU & ZONEN - Fabrikstraat, 56 - 2547 Lint - tel. 03/454.38.50 - fax 03/454.38.44

www.blondeau.be - info@blondeau.be

Technische voorschriften gasgestookte stralingsbuizen SOLARONICS  type HP12, HP17, HP23, HP32, HP36 - 01.10.2015

Hoofdstuk VI : PLAATSING



De installatie van gasgestookte toestellen dient verwezenlijkt te worden in overeenstemming met de geldende normen en voorschriften en zal volgens de regels der kunst door bevoegd personeel uitgevoerd worden.

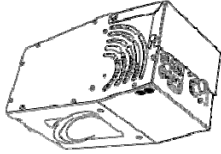
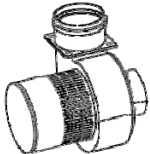
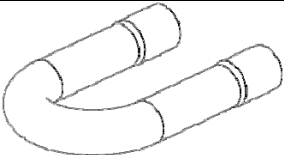
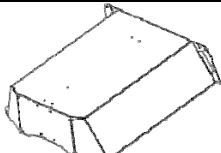

De vermogens zullen bepaald moeten worden in functie van de karakteristieken van de lokalen, de volumes, de opstellingsplaats en de mogelijkheid tot afvoer der gassen en toevoer van verse lucht, evenals de verluchting van de lokalen.

De installateur zal o.a. volgende documenten raadplegen :

NBN D51-003

A.R.A.B. o.a. art. 67



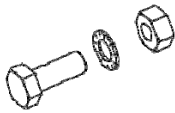
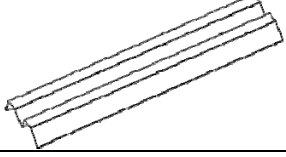
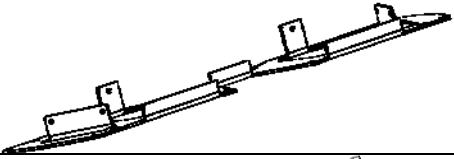
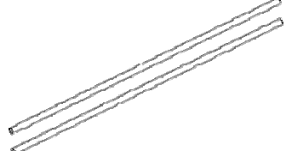
Leveringsomvang :

Omschrijving	Aantal	Visueel
Kartonnen doos omvattende :	1	
Brander kast	1	
Ventilator - Extractor	1	
Verbindingsbocht	1	
Reflector van de bocht	1	
Electrische voedingskabel	1,5 m	
Zakje met vijzen	1	
Tube hoge temperatuur pasta	1	

BVBA BLONDEAU & ZONEN - Fabrikstraat, 56 - 2547 Lint - tel. 03/454.38.50 - fax 03/454.38.44

www.blondeau.be - info@blondeau.be

Technische voorschriften gasgestookte stralingsbuizen SOLARONICS  type HP12, HP17, HP23, HP32, HP36 - 01.10.2015

Schakels ø5	Solar HP12 : 4 Solar HP17, 23 : 6 Solar HP32, 36 : 8	
Zelf tappende vijzen	Solar HP12 : 12 Solar HP17-23 : 20 Solar HP32-36 : 28	
Bouten M6 (vijs, waaierveerring, moer)	Solar HP12 : 6 Solar HP17, 23 : 14 Solar HP32, 36 : 22	
Reflector(en)	Solar HP 12 : 1 Solar HP 17, 23 : 2 Solar HP 32, 36 : 3	
Dwarsliggers	Solar HP12 : 2 Solar HP17, 23 : 4 Solar HP32, 36 : 6	
Buizen	2	

Ontvangst - opslag :

Het is onontbeerlijk de staat van het geleverd materiaal na te kijken (zelfs al lijkt de verpakking ongeschonden) en na te gaan of de levering conform is aan de bestelling.

In geval van schade of bij het ontbreken van onderdelen, moet dit zo nauwkeurig mogelijk als opmerking op de vrachtbrief worden vermeld. Dit moet ook schriftelijk binnen de 48 uur worden bevestigd aan de transporteur.

Het is de verantwoordelijkheid van de koper om de geleverde goederen na te kijken - er kan geen enkele schadeclaim ingebracht worden als deze procedure niet is opgevolgd !

Het materiaal zal opgeslagen worden in een proper, droog lokaal, vrij van schokken, trillingen of grote temperatuurverschillen en in een omgeving met een vochtigheidsgraad lager dan 90%.

Behandeling :

Het uitpakken van het toestel zal gebeuren met de nodige omzichtigheid en met de vereiste veiligheidsuitrusting. De behandeling van het toestel zal worden uitgevoerd met de gepaste uitrusting.

6.1. Algemene regels

De gasgestookte donkere stralingsbuizen Solar HP worden rechtstreeks in het te verwarmen lokaal geplaatst. De installatie is echter onderhevig aan de lokale wetten en veiligheidsregels in functie van de gebruikte brandstof. In geval van twijfel zal men informatie moeten inwinnen bij controle en / of veiligheid organismen.

Verluchting

De lokalen waar gasgestookte toestellen worden opgesteld moeten voorzien zijn van een permanente luchttoevoer (verluchting) conform de lokale wetten en reglementen.

Gas aansluitingen

Alvorens het toestel te plaatsen, is het noodzakelijk na te gaan of de lokale gas distributie voorwaarden (type gas, druk, ...) overeenstemmen met de regelingen en de werking van het toestel.



Waarschuwing

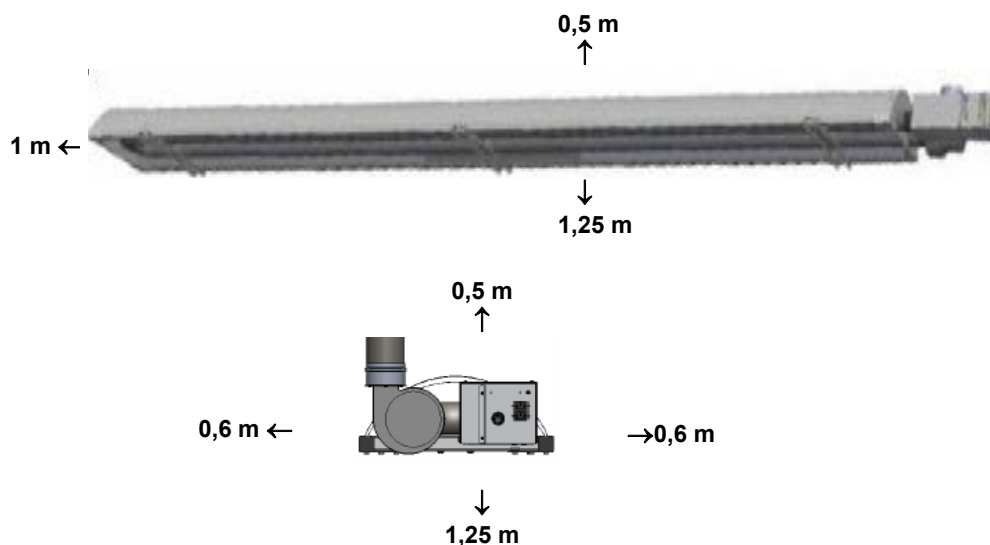
Minimale afstanden vereist voor onderhoud en voor de veiligheid van de toestellen.

De minimumafstanden tegenover niet beschermde brandbare materialen :

- 1,25 m onder de stralingsbuis
- 0,50 m boven het toestel
- 0,60 m zijdelings
- 1,00 m van de 'U' bocht.

Deze afstanden worden vanuit de as van elke buis gemeten.

Daarenboven moet men een thermische isolatie voorzien tussen de steun van het toestel en het materiaal waarop het bevestigd is, indien dit materiaal brandbaar is.



BVBA BLONDEAU & ZONEN - Fabrikstraat, 56 - 2547 Lint - tel. 03/454.38.50 - fax 03/454.38.44

www.blondeau.be - info@blondeau.be

Technische voorschriften gasgestookte stralingsbuizen SOLARONICS  type HP12, HP17, HP23, HP32, HP36 - 01.10.2015

De aangewezen montagehoogte t.o.v. de vloer :

	Solar HP 12	Solar HP 17	Solar HP 23	Solar HP 32	Solar HP 36
Min. ophanghoogte (m)	3,5	3,5	4,5	6	6
Max. ophanghoogte (m)	5	5	6	8	9

6.2. Samenbouw

6.2.1. Vereist montage materiaal

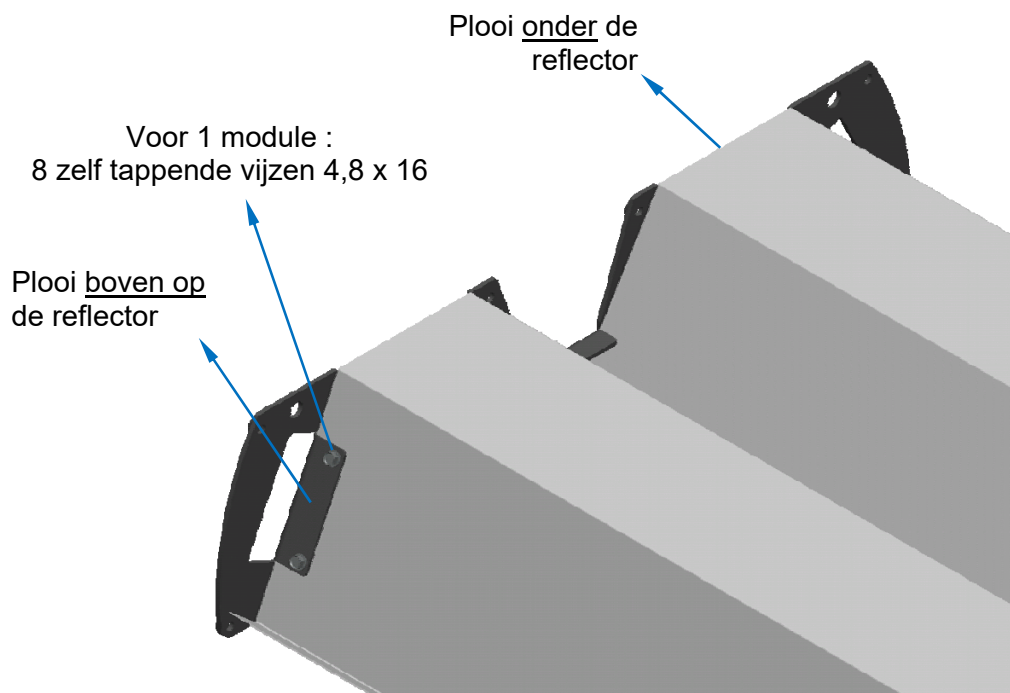
Een sleutel BTR 6 mm

Een elektrisch schroefmachine met 8 en 10 mm schroefstukken

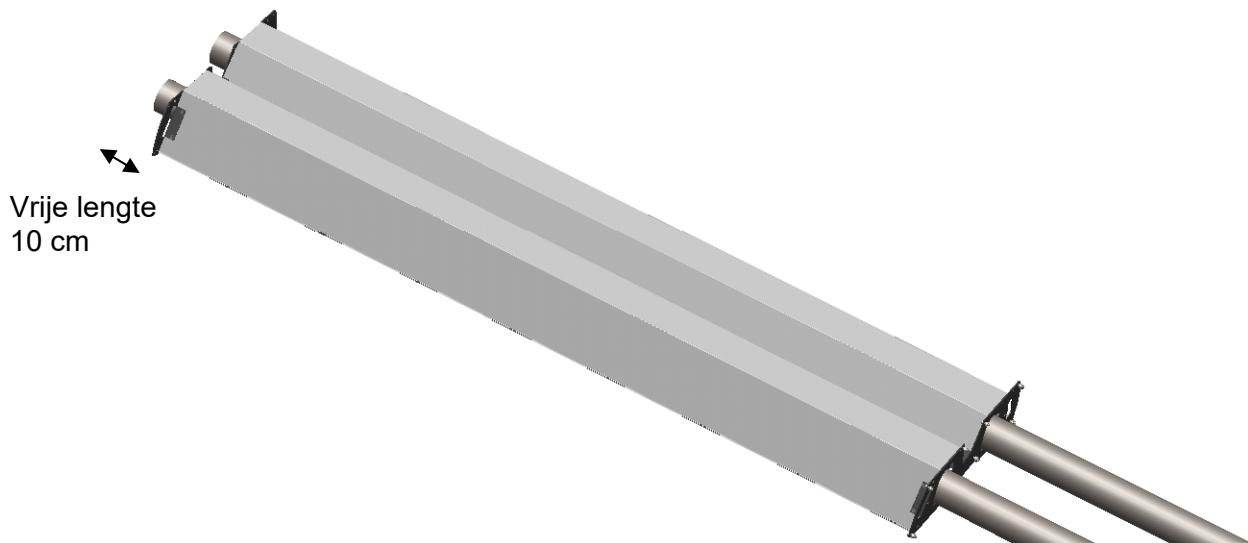
Individueel beschermingsuitrusting (bv. handschoenen, ...)

6.2.2. Samenbouw

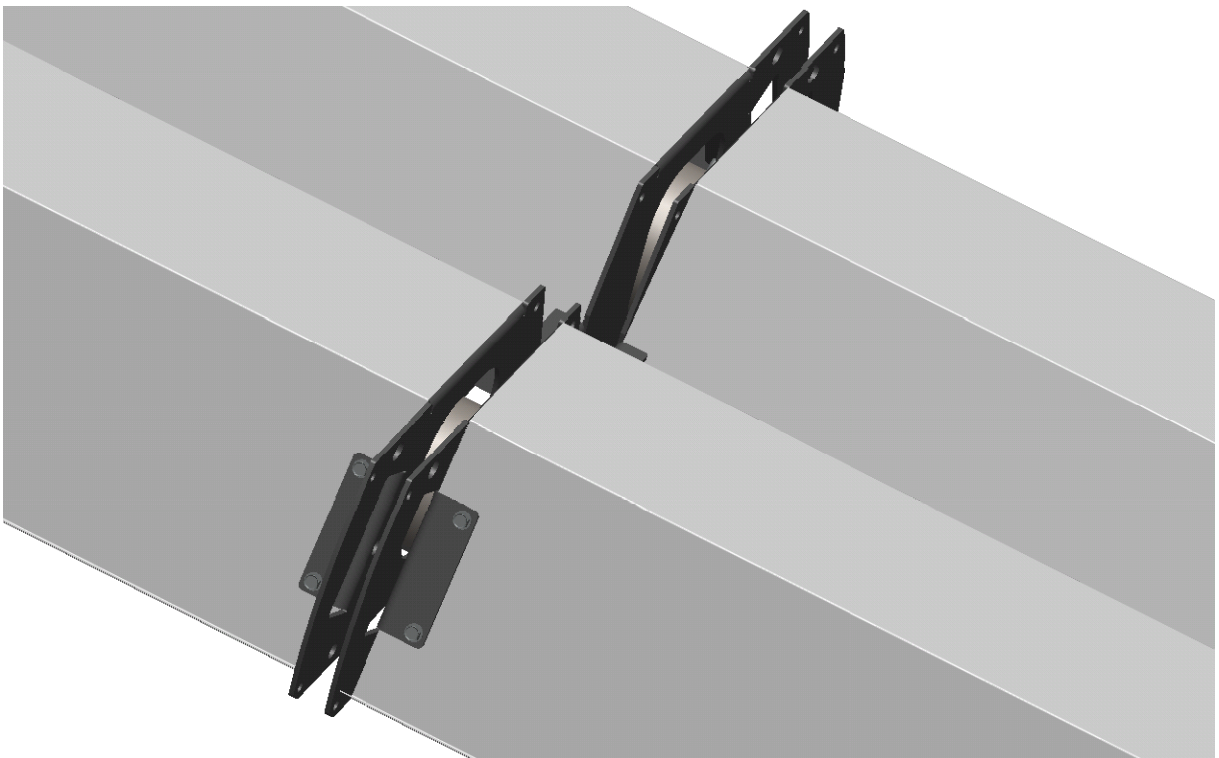
Plaats de reflectoren tegen de dwarsliggers en bevestig ze zodat 1, 2 of 3 modules worden vervaardigd.



Plaats de eerste module op 2 stutten ter hoogte van de dwarsliggers en glijdt de buizen in de module




Plaats de tweede module op de buizen

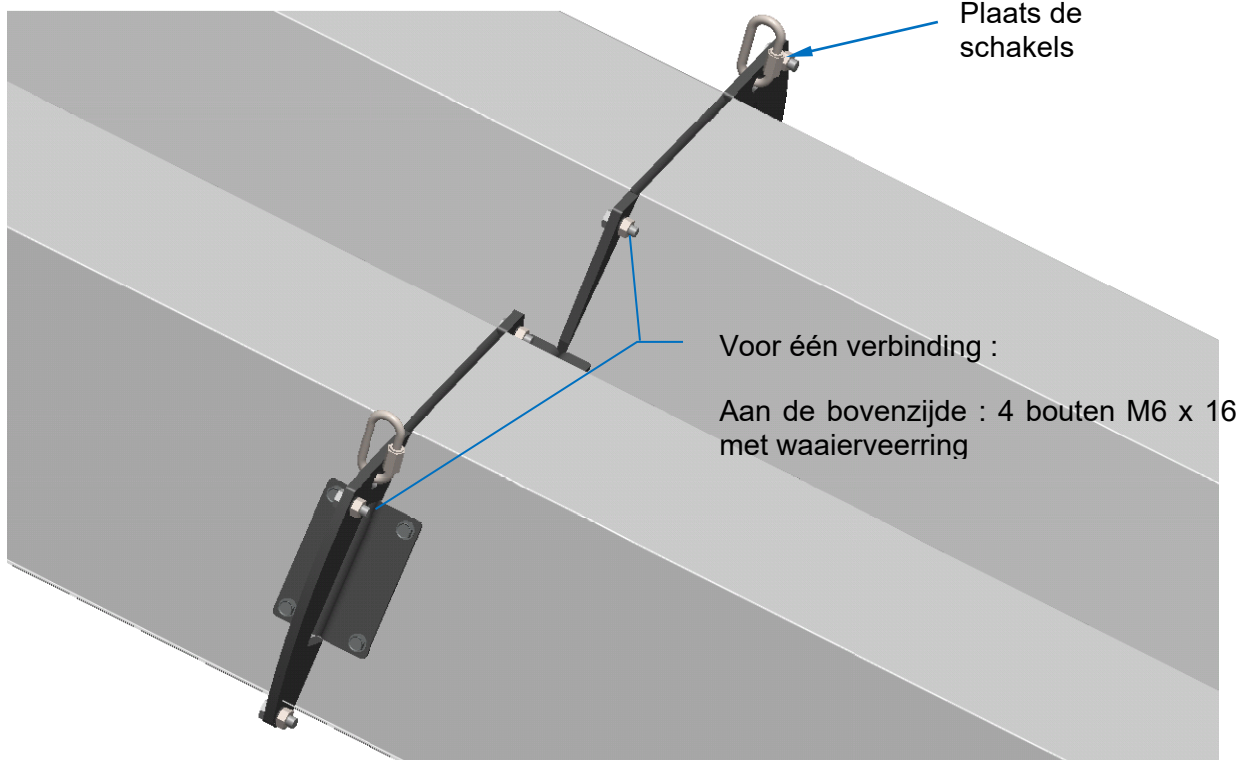


BVBA BLONDEAU & ZONEN - Fabrikstraat, 56 - 2547 Lint - tel. 03/454.38.50 - fax 03/454.38.44

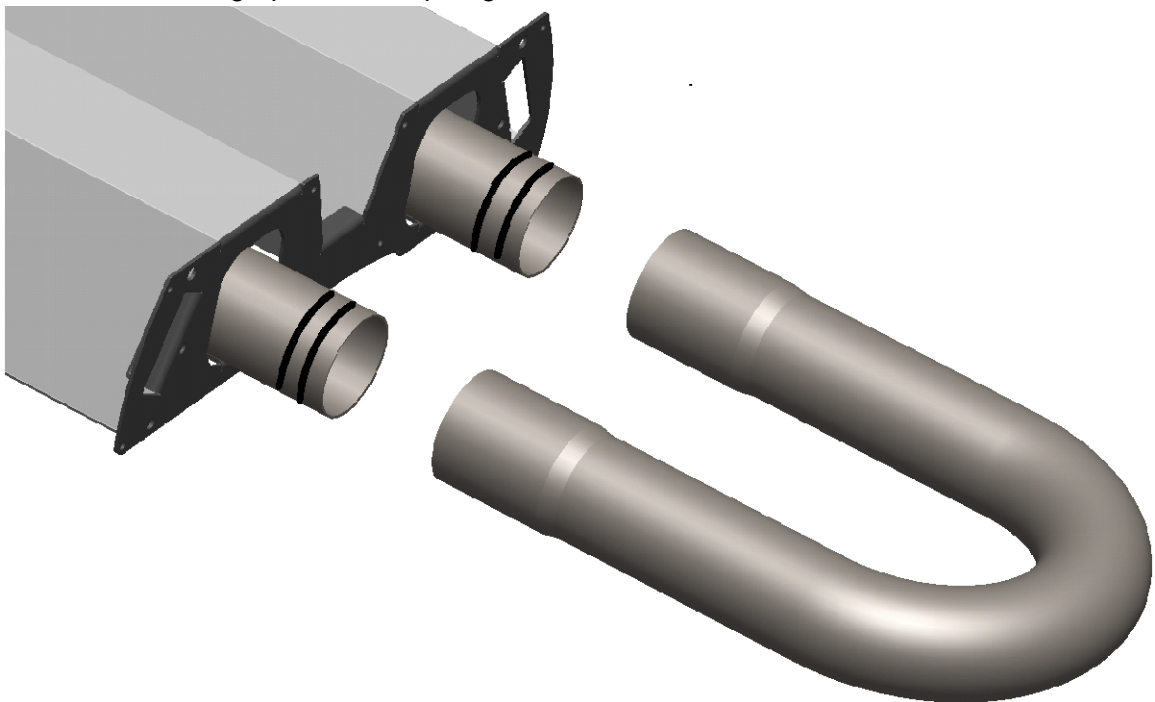
www.blondeau.be - info@blondeau.be

Technische voorschriften gasgestookte stralingsbuizen SOLARONICS  type HP12, HP17, HP23, HP32, HP36 - 01.10.2015

Bevestig de twee dwarsliggers d.m.v. de vijzen – herhaal deze operatie voor de derde module.




Breng aan de zijde waar de bocht komt op elke buis 2 doorlopende ringen hittebestendige pasta aan op ongeveer 30 en 60 mm van het uiteinde aan.

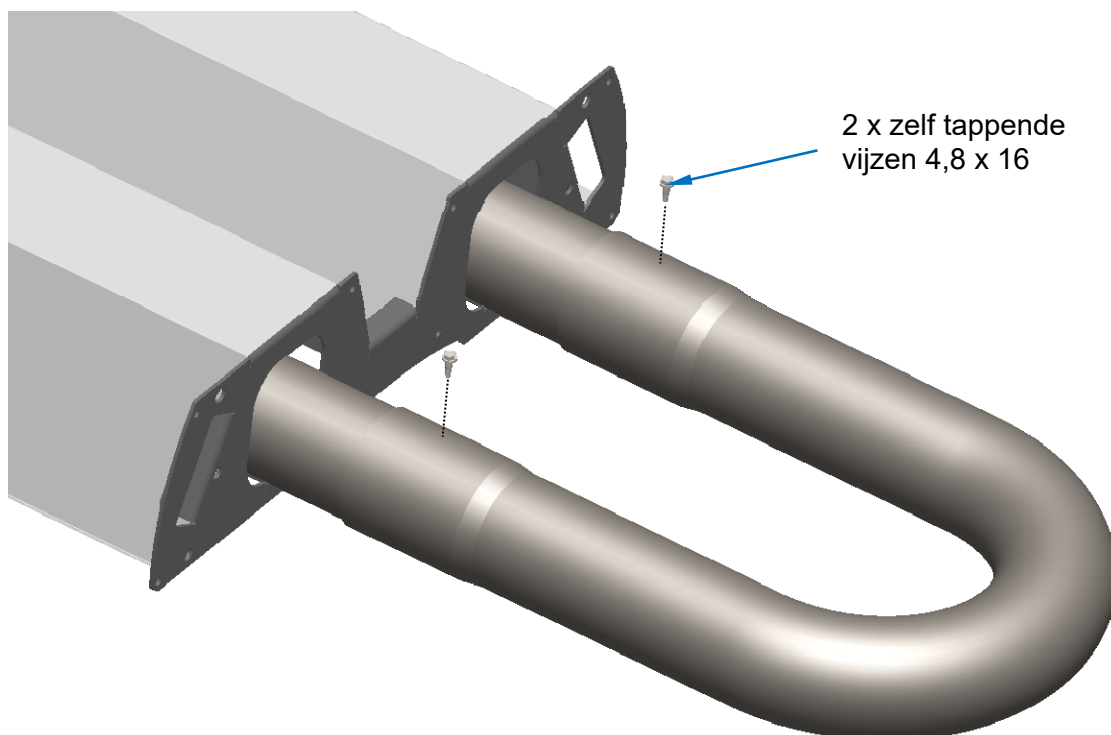


BVBA BLONDEAU & ZONEN - Fabrikstraat, 56 - 2547 Lint - tel. 03/454.38.50 - fax 03/454.38.44

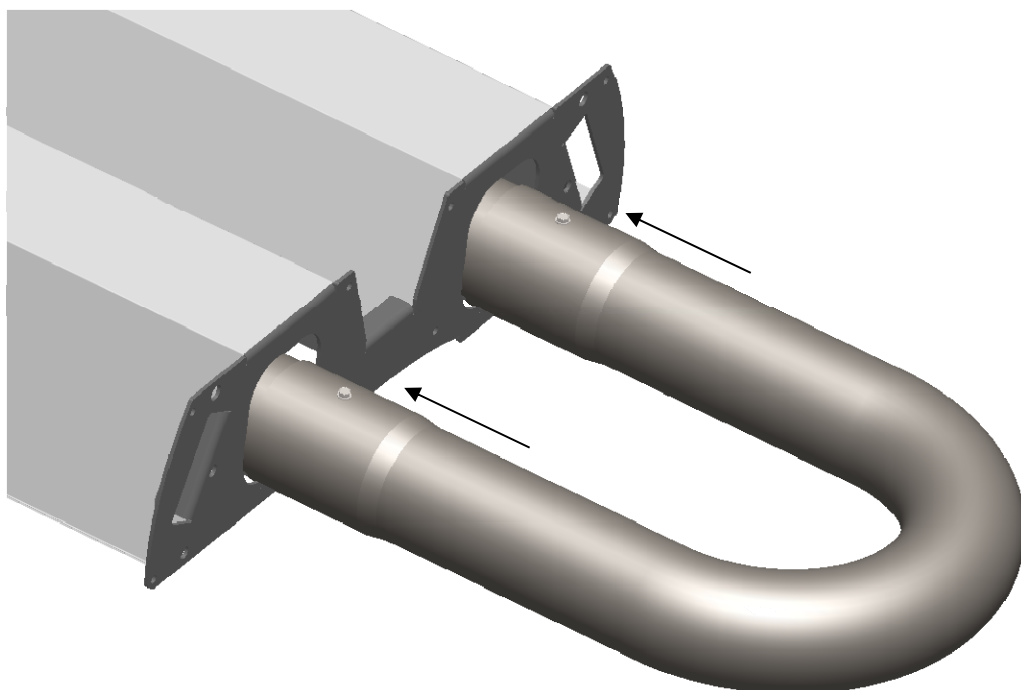
www.blondeau.be - info@blondeau.be

Technische voorschriften gasgestookte stralingsbuizen SOLARONICS  type HP12, HP17, HP23, HP32, HP36 - 01.10.2015

De bocht op de 2 buizen glijden tot het uiteinde van de verwijding.
De bocht op de buizen bevestigen d.m.v. de 2 zelf tappende vijzen.



Duw de bocht (met buizen) tot tegen de dwarsligger.

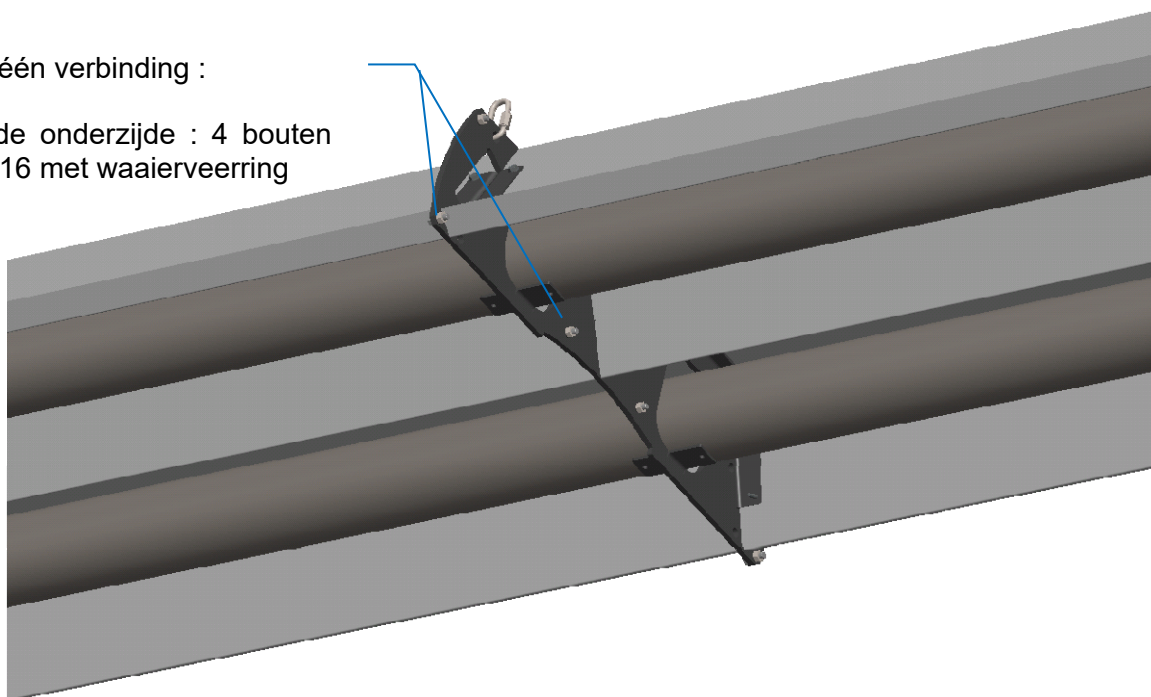


Plaats het toestel op een horizontale en stabiele ondergrond, aangepast aan het Gewicht (bv.) op min. 50 cm van de vloer.

Bevestig de dwarsliggers van de modules onderling

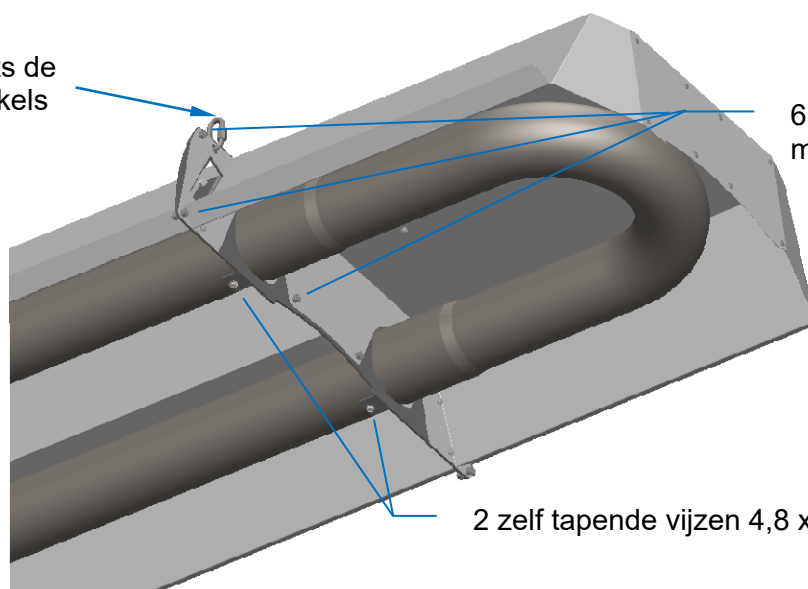
Voor één verbinding :

Aan de onderzijde : 4 bouten
M6 x 16 met waaierveerring



Plaats de reflector van de bocht – verzeker u ervan dat de bocht tegen de dwarsligger ligt – vijs de 2 buizen op de dwarsligger zijde bocht in de daartoe voorziene gaten (OPGELET : de buizen NIET vastvijzen aan de overige dwarsliggers !!)

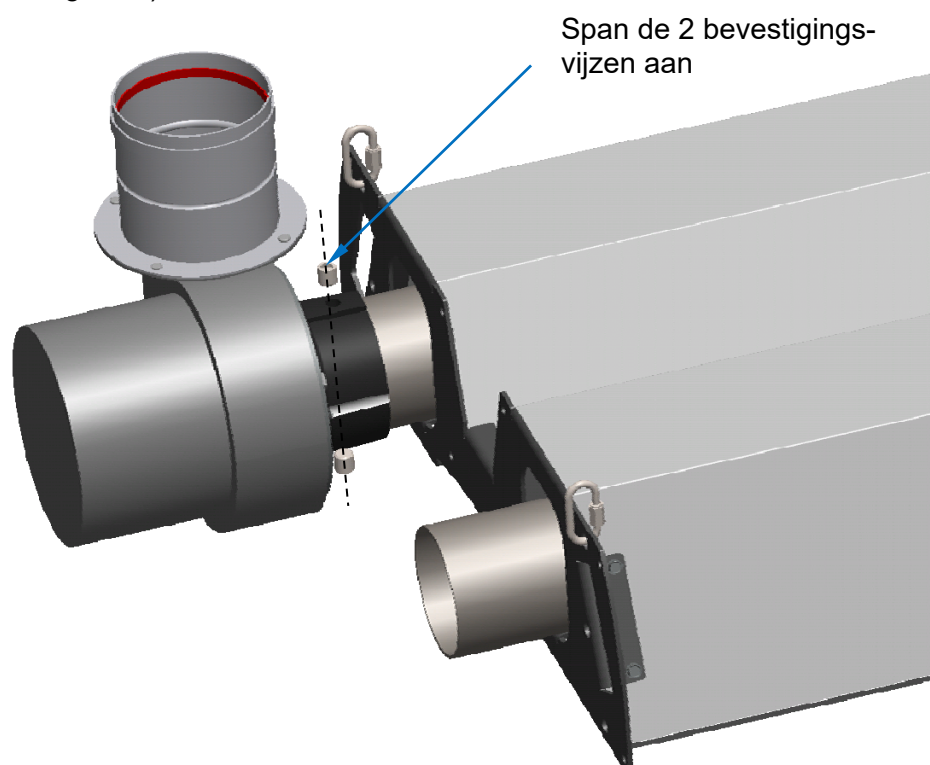
Plaats de
schakels



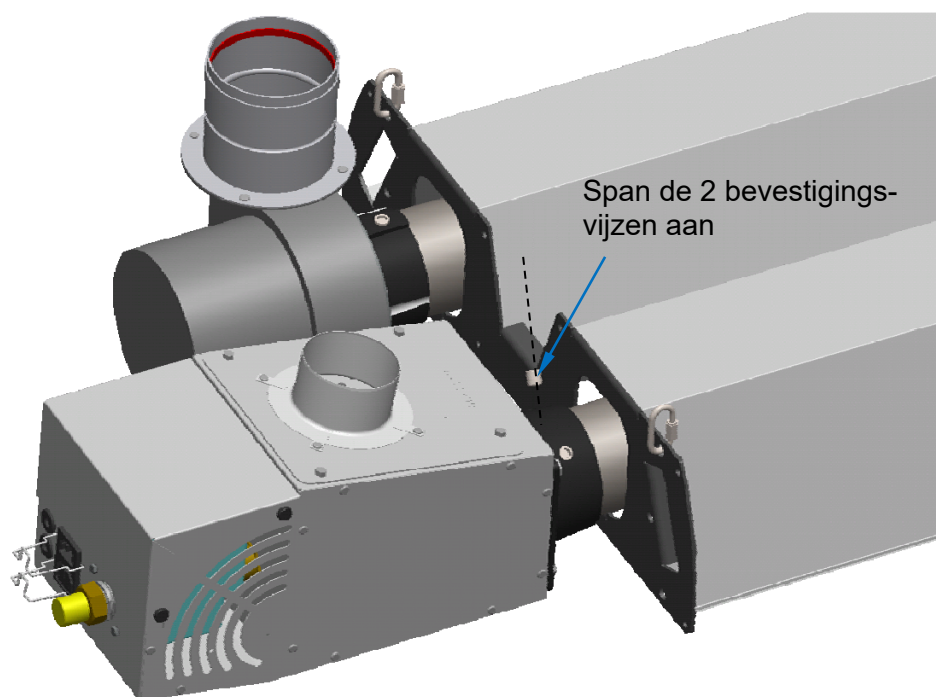
6 bouten M6 x 16
met waaierveerring

2 zelf tapende vijzen 4,8 x 16

Plaats de ventilator extractor zo ver mogelijk op de linker buis (tot tegen achterzijde van het verbindingstuk)



Plaats de brander kast zo ver mogelijk op de rechter buis (tot tegen achterzijde van het verbindingstuk)



BVBA BLONDEAU & ZONEN - Fabrikstraat, 56 - 2547 Lint - tel. 03/454.38.50 - fax 03/454.38.44

www.blondeau.be - info@blondeau.be

Technische voorschriften gasgestookte stralingsbuizen SOLARONICS  type HP12, HP17, HP23, HP32, HP36 - 01.10.2015

6.4. Inplanting

Het nodig vermogen, het aantal toestellen, de ophanghoogte en de juiste opstelling van de toestellen TUE HP moeten zorgvuldig worden bestudeerd, in functie van de vereisten van de eindgebruiker.

Wij zullen U graag bijstaan bij eventuele problemen hieromtrent.

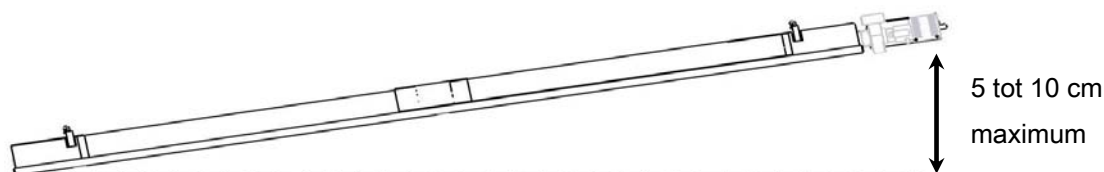
Verschillende opstellingsmogelijkheden laten toe om de totale oppervlakte van een lokaal uniform te dekken. Er dient een 'overlapping' van de straling te gebeuren op manshoogte om een gelijkvormige comfort temperatuur te verzekeren.

6.4.1. Aangewezen montagehoogte

	Solar HP 12	Solar HP 17	Solar HP 23	Solar HP 32	Solar HP 36
Min. ophanghoogte (m)	3,5	3,5	4,5	6	6
Max. ophanghoogte (m)	5	5	6	8	9

6.4.2. Helling

Er dient een lichte helling te worden voorzien naar de bocht toe.



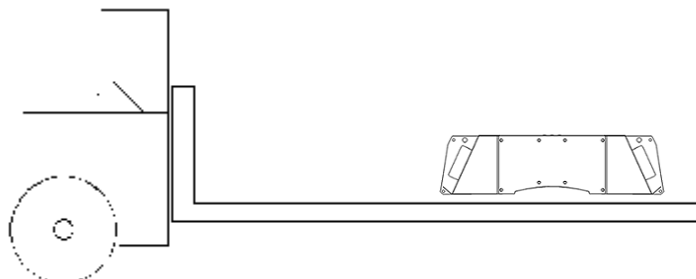
Bij ophanging van de toestellen onder een schuine hoek, zal deze opstellingshoek **max. 30°** bedragen. Men zal er tevens zorg voor dragen dat de ventilator **steeds aan de bovenzijde** is opgesteld.

Het is verplicht elke dwarsligger van het toestel aan 2 punten op te hangen - ketting of kabel moet verticaal opgehangen worden !



6.4.3. Behandeling voor ophanging

De behandeling van de toestellen bij de ophanging gebeurt d.m.v. een aangepaste heftruck of een schaarlift (i.f.v. omvang en massa)



Er dient bij ophanging bijzonder omzichtig te werk gegaan met het toestel en men zal opletten de reflectoren niet te beschadigen : op de vorken van de heftruck steeds een bescherming d.m.v. bv. karton plaatsen.

6.4.4. Ophanging

Alvorens de toestellen op te hangen, dient men de weerstand van de ondergrond of van de structuur na te gaan.

Pas een veiligheidscoëfficiënt toe van 4 : elk ophangpunt zal een gewicht moeten kunnen opvangen = 4 x de massa van het toestel / aantal ophangpunten

In het algemeen moeten de ophangingen beweegbaar zijn (kettingen, stalen draad of kabels, ...) en moeten de spanningen tussen de ophangpunten gelijkmatig verdeeld worden.

Indien het gebouw uitgerust is met een rolbrug en / of onderworpen is aan hevige trillingen, is het aangewezen om gebruik te maken van kettingen.

De lengte van de ophangingen mag niet korter zijn dan 0,9 m.

Stap 1 :

- Voor aanvatting van elk werk, zal de weerstand van de ondergrond nagegaan moeten worden.

Stap 2 :

- Bevestig het toestel aan 4, 6 of 8 ophangpunten
- Regel desgevallend de opstellingshoek van het toestel.


6.5. Aansluiting van de afvoerbuizen

De afvoersystemen beschreven in deze voorschriften zijn deze die gewoonlijk in de sector worden aangewend. Elk land heeft echter zijn eigen wetten en normen.

Daarom zal de installateur of bouwheer moeten nagaan dat ze effectief beantwoorden aan de lokale installatie reglementen.

De afvoer der verbrandingsgassen en de toevoer van verse lucht, kan als volgt worden uitgevoerd :

- * met aangepaste ventilatie en / of verluchting van het gebouw :
met afvoer van de verbrandingsgassen in de ruimte (type 'A') - volgens NBN EN 13410
- * met aanzuiging van verbrandingslucht uit de ruimte waar het toestel in is opgesteld (type 'B').
- * met aanzuiging van verbrandingslucht van buiten uit (type 'C')

 De toestellen moeten aangesloten worden met hun gekeurde afvoerbuizen, concentrische doorgangen en schouwtoebehoren met referenties SOLARONICS; het gebruik van niet gekeurde materialen zullen een nietigverklaring van de waarborg veroorzaken.

Daar de afvoerbuizen perfect luchtdicht moeten zijn, is het aangewezen om bij montage een glijmiddel te gebruiken (bv. zeepwater) -niet agressief voor de rubberen dichting- om de samenbouw te vergemakkelijken.

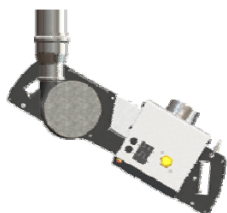
Model	Beschikb. druk	Ø buizen	Drukverliezen buizen
Solar HP 12	40 Pa	80 mm	0,3 Pa / m (verse lucht) 0,4 Pa / m (afvoer) 3 Pa (concentr. doorgang)
Solar HP 17	40 Pa	80 mm	0,6 Pa / m (verse lucht) 0,8 Pa / m (afvoer) 5 Pa (concentr. doorgang)
Solar HP 23	40 Pa	80 mm	1 Pa / m (verse lucht) 1,5 Pa / m (afvoer) 9 Pa (concentr. doorgang)
Solar HP 32	40 Pa	100 mm	0,6 Pa / m (verse lucht) 0,9 Pa / m (afvoer) 5 Pa (concentr. doorgang)
Solar HP 36	40 Pa	100 mm	0,8 Pa / m (verse lucht) 1,2 Pa / m (afvoer) 7 Pa (concentr. doorgang)

BVBA BLONDEAU & ZONEN - Fabrikstraat, 56 - 2547 Lint - tel. 03/454.38.50 - fax 03/454.38.44

www.blondeau.be - info@blondeau.be

Technische voorschriften gasgestookte stralingsbuizen SOLARONICS  type HP12, HP17, HP23, HP32, HP36 - 01.10.2015

6.5.1. Aansluiting toestel opgesteld onder een hoek van 30°



De afvoer gebeurt verticaal vanaf de extractor om de aansluiting van de afvoerbuizen te vergemakkelijken.

6.5.1. Aansluiting **type A**

Dit type aansluiting is enkel onder bepaalde voorwaarden toegelaten.
Het gebouw moet voldoende geventileerd worden - volgens NBN EN 13410.
De luchtverversing moet minimaal bedragen :

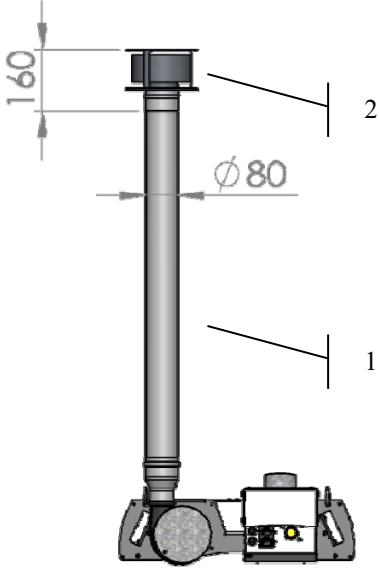
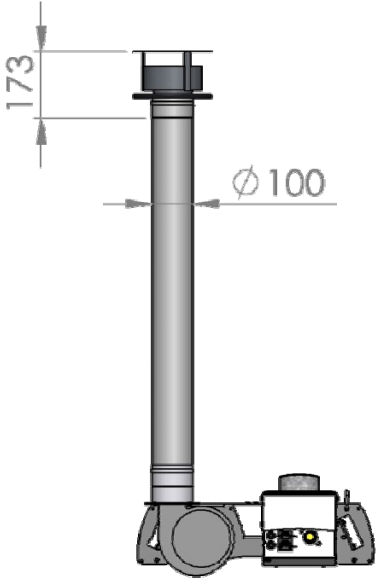
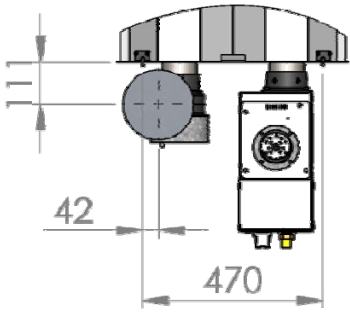
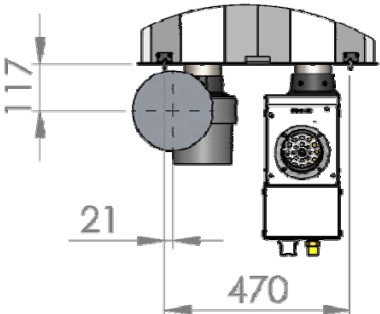
	Solar HP 12	Solar HP 17	Solar HP 23	Solar HP 32	Solar HP 36
<u>Minimale luchtverversing voor elk geplaatst toestel</u>	100 m ³ /u	150 m ³ /u	200 m ³ /u	300 m ³ /u	350 m ³ /u

6.5.2. Aansluiting **type B**

Niet gesloten verbrandingscircuit t.o.v. de ruimte.
De verbrandingslucht wordt rechtstreeks uit de ruimte aangezogen en de afvoer van de verbrandingsgassen gebeurt d.m.v. een verticale afvoerbuis doorheen het dak, of een horizontale afvoerbuis doorheen de wand.
De afvoerbuis mag geen ander lokaal doorkruisen dan deze waarin het toestel is opgesteld.
De luchtverversing, voor de verbrandingslucht, moet minimaal bedragen :

	Solar HP 12	Solar HP 17	Solar HP 23	Solar HP 32	Solar HP 36
<u>Minimale luchtverversing voor elk geplaatst toestel</u>	15 m ³ /u	30 m ³ /u	30 m ³ /u	45 m ³ /u	45 m ³ /u

6.5.2.1 Aansluiting type B22 (dak doorgang)

Afvoer $\varnothing 80$ (Solar HP 12, 17, 23)	Afvoer $\varnothing 100$ (Solar HP 32, 36)
	
	
<p>Montage type :</p> <ul style="list-style-type: none"> • (1) Enkelwandige afvoerbuys 1 m • (2) Regenkap 	

**Waarschuwing**

De aansluitingen moeten luchtdicht en stijf zijn, zich ervan vergewissen dat de dichting rubber aanwezig is.

Bij grote lengtes afvoerbuizen, moet men een onderaan de buis een bocht met T-stuk en condenspot voorzien

6.5.3. Aansluiting **type C**

Gesloten verbrandingscircuit t.o.v. de ruimte.

De aanzuiging van verse verbrandingslucht en de afvoer van de verbrandingsgassen gebeurt d.m.v. een concentrische buis, hetzij door een verticale opstelling (doorheen het dak), hetzij een horizontale uitvoering (afvoerbuis doorheen de wand).

De afvoerbuis mag geen ander lokaal doorkruisen dan deze waarin het toestel is opgesteld.

6.5.3.1 Aansluiting **type C12 (concentrisch wanddoorgang)**

Afvoer $\varnothing 80$ (Solar HP 12, 17, 23)	
Afvoer $\varnothing 100$ (Solar HP 32, 36)	
<p>Montage type :</p> <p>(1) Bocht 90°</p> <p>(2) Enkelwandige buis 0,5 m</p> <p>(3) Flexibele buis op maat te snijden + 2 klemmen</p> <p>(4) Concentrische wanddoorgang (doorgang $\varnothing 80$ wordt geleverd met 2 enkelwandige buizen L : 0,25 m)</p>	

Opmerking : De flexibele buis mag niet langer zijn dan 80 cm : de verse lucht toevoer zoveel mogelijk in stijve buis uitvoeren.

BVBA BLONDEAU & ZONEN - Fabrikstraat, 56 - 2547 Lint - tel. 03/454.38.50 - fax 03/454.38.44

www.blondeau.be - info@blondeau.be

Technische voorschriften gasgestookte stralingsbuizen SOLARONICS  type HP12, HP17, HP23, HP32, HP36 - 01.10.2015



Waarschuwing

De aansluitingen moeten luchtdicht en stijf zijn, zich ervan vergewissen dat de dichtingrubber aanwezig is.

De afvoerleidingen die horizontaal worden opgesteld, moeten met een lichte helling van 2°, naar buiten, worden geplaatst.

Bij grote lengtes afvoerbuizen, moet men een onderaan de buis een bocht met T-stuk en condenspot voorzien

6.5.3.2 Aansluiting type C32 (concentrisch dak doorgang)

Afvoer $\varnothing 80$ (Solar HP 12, 17, 23)	Afvoer $\varnothing 100$ (Solar HP 32, 36)
<p>Montage type :</p> <ul style="list-style-type: none"> • (1) Enkelwandige buis 0,5 m • (2) Flexible buis op maat te snijden + 2 klemmen • (3) Concentrische dak doorgang <p>* Dakplaat niet voorzien</p>	

Opmerking : De flexibele buis mag niet langer zijn dan 80 cm : de verse lucht toevoert zoveel mogelijk in stijve buis uitvoeren.



Waarschuwing

De aansluitingen moeten luchtdicht en stijf zijn, zich ervan vergewissen dat de dichtingrubber aanwezig is.

Bij grote lengtes afvoerbuizen, moet men een onderaan de buis een bocht met T-stuk en condenspot voorzien

6.6. Gasaansluitingen

In eerste instantie zal men nagaan dat het geleverd toestel conform is aan de verdeelde gassoort (G20, G25 of propaan). Zie hiervoor de aanwijzingen vermeld op het kentekenplaatje van de stralingsbuis.

De gasvoeding moet aangepast zijn aan het vermogen van de stralingsbuis en voorzien zijn van alle toebehoren inzake veiligheid, zoals voorgeschreven in de geldende normen.

Een nauwkeurige studie over de diameter der gasleidingen zal moeten uitgevoerd worden, in functie van de gassoort, het gasdebiet, de drukken en de lengte van de leidingen.

Men zal er zich van vergewissen dat de drukverliezen in de gasleidingen de voedingsdruk aan het toestel verzekeren.

De gastoevoerleiding dient te voldoen aan de geldende normen en voorschriften en moet geplaatst worden door bevoegd personeel.

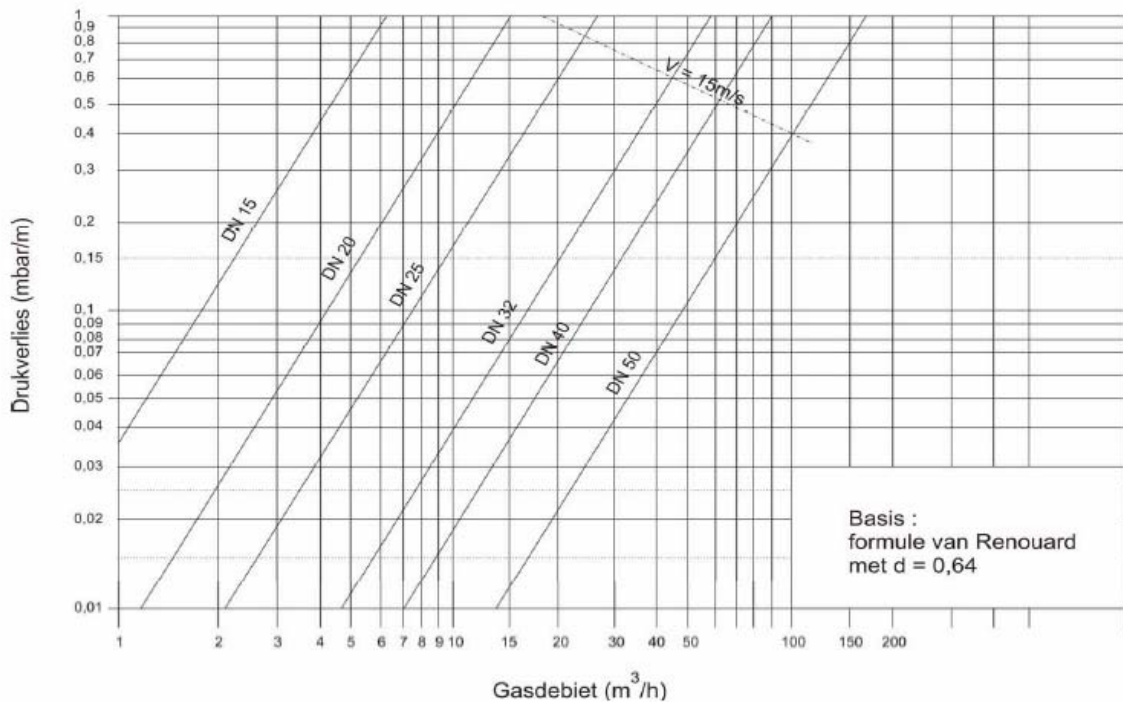
De diameter der gasleidingen kan aan de hand van onderstaande tabel van Renouard worden bepaald

Alvorens het (de) toestel(len) in dienst te nemen, moeten de gasleidingen op volledige dichtheid nagezien worden en moeten ze gereinigd worden (alle deeltjes, vijlsel, te wijten aan de installatie, moeten worden verwijderd).



Waarschuwing

Alvorens het gasnet te openen moet de dichtheid van het net tot aan de gasklep van het (de) toestel(len) nagekeken worden.



Tabel van Renouard (NBN D 51-003 (1993))

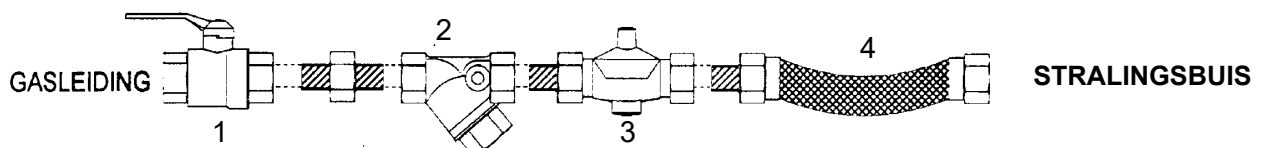
Voor elk SOLARONICS toestel moet een gaskraan (1) worden voorzien, opgesteld op max. 50 cm van de brander.

De aansluiting van het toestel aan het gasnet moet door middel van een gekeurde flexibele aansluiting (4) gebeuren, dit om de uitzetting van het toestel bij opwarming op te vangen en eventuele tussenkomsten te vereenvoudigen.

OPGELET : Indien de gastoevoerdruk hoger is dan de maximale druk aangegeven in de tabel op blz. 12, zal een ontspanner (3) moeten voorzien worden voor elk toestel of groep toestellen.

Het is aanbevolen een gasfilter (2) te voorzien om de verschillende elementen van de gastoevoerlijn te beschermen.

Al deze elementen van de gastoevoerlijn (gaskraan, filter, ontspanner, flexibele aansluiting) kunnen in optie verkregen worden.



BELANGRIJK : Bij het aansluiten van de gasleiding aan het toestel, er zorg voor dragen dat men deze niet te strak aantrekt en zodoende de gasstraat in de branderkast niet doet draaien !

BVBA BLONDEAU & ZONEN - Fabrikstraat, 56 - 2547 Lint - tel. 03/454.38.50 - fax 03/454.38.44

www.blondeau.be - info@blondeau.be

Technische voorschriften gasgestookte stralingsbuizen SOLARONICS  type HP12, HP17, HP23, HP32, HP36 - 01.10.2015

Hoofdstuk VII : **TEMPERATUURREGELING + ELECTRISCHE AANSLUITING**

7.1. Temperatuurregeling

Zoals voor alle verwarmingssystemen, is het aanbevolen een automatische temperatuurregeling te voorzien. Deze is van het type 'alles of niets' en gebeurt via de elektrische voeding van de toestellen.

Het systeem dat wij aanraden voor alle installaties met gasgestookte donkere stralingsbuizen - zowel lokale als volledige verwarming - is de droge resulterende temperatuurregeling, bestaande uit een regelaar en een resulterende voeler van het zwarte bol type.

Deze reageert zowel op de stralingstemperatuur van de toestellen, als op de luchttemperatuur en de externe warmtebronnen (machines, ovens, zon, enz...); hierdoor bekomt men een beter werkcomfort.

Per lokaal of per zone wordt een regelaar met voeler voorzien : elk lokaal (zone) kan dan onafhankelijk en op verschillende temperaturen werken. De regelaars kunnen bekomen worden met een systeem van nachtverlaging buiten de werkuren. Elke regelaar kan tot 10 toestellen sturen.

Deze regelaars kunnen ingebouwd worden in centrale schakelkasten welke voorzien zijn van vb. een schakelklok met dag- en weekprogramma, een algemene schakelaar, schakelaars en signaallampen per zone, zekeringen, een scheidingstransformator, enz. (in optie verkrijgbaar)

De aansluiting tussen de regelaars en de voelers wordt verwezenlijkt in gewapende kabel 2 x 1 mm².

Bij de plaatsing van de voeler zal men ervoor zorgen dat :

- * deze voeler wordt geplaatst op manshoogte in een zone waar voldoende straling wordt waargenomen en die niet onderhevig is aan koude tocht.
- * indien de voeler op een buitenwand wordt bevestigd, deze thermisch geïsoleerd wordt van de wand : een koude wand kan de meting van de voeler negatief beïnvloeden
- * de kabel van de voeler zo ver mogelijk wordt geplaatst van kabels voor sterkstroom

7.2. Elektrische aansluitingen

7.2.1. Aansluitingen

- * De elektrische installatie dient verwezenlijkt te worden in overeenstemming met de geldende normen en voorschriften en zal volgens de regels der kunst door bevoegd personeel uitgevoerd worden. De elektrische aansluitingen zullen via een verdeelkast, met beveiliging en schakelaars, moeten gebeuren.

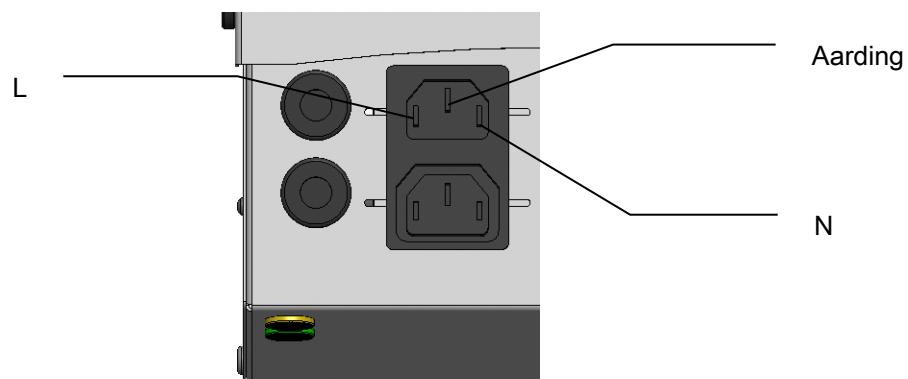
Opgelet, het is onontbeerlijk te beschikken over :

- * éénfazige spanning 230 V - 50 Hz
- * een elektrisch net zonder impedantie, d.i. een net zonder spanning tussen nulleider en aarding.

Indien één van deze voorwaarden niet is vervuld, moet de installatie worden uitgerust met een scheidingstransformator, waarvan de primaire aangesloten wordt op het voedingsnet; één van de polen van de secundaire wordt geaard en alle beveiligingsinrichtingen worden door de andere pool gevoed.

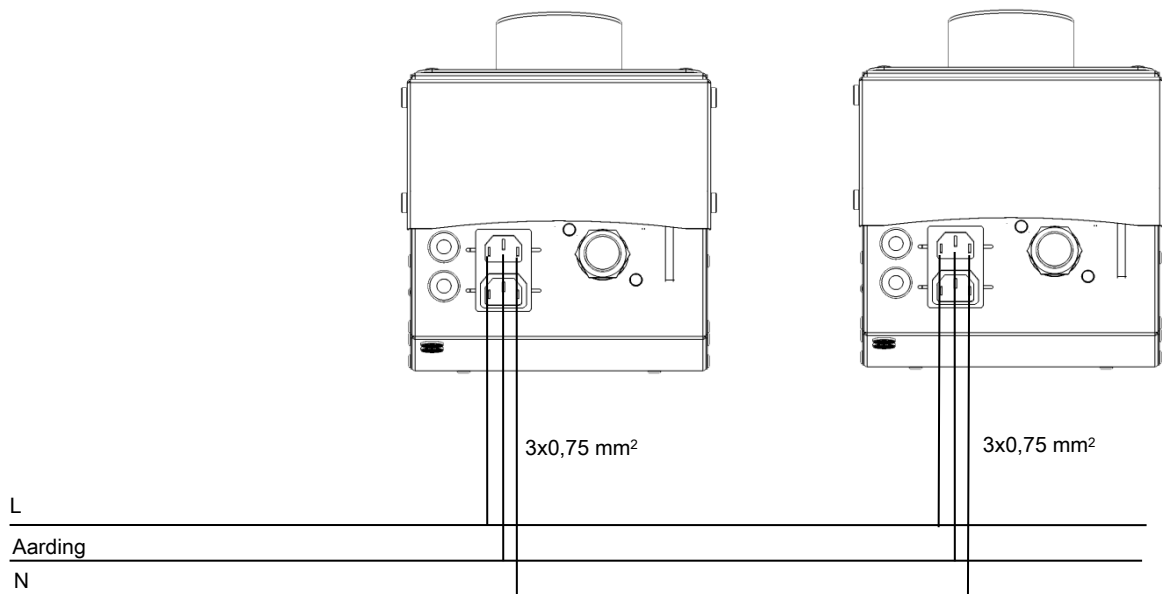
Het elektrisch verbruik per toestel bedraagt 0,25A voor de types HP12, 17 en 23, en 0,5A voor de types HP32 en 36

- * De stekker van de extractor moeten aangesloten worden in de daartoe voorziene stopcontact op de branderkast.
- * De SOLARONICS toestellen worden aangesloten op het net d.m.v. een drie-polige stekker, die met het toestel wordt geleverd. Men zal er zorg voor dragen de aanduidingen betreffende de aansluiting aangegeven aan de binnenzijde van de stekker, stipt na te leven. (L = faze, N = nulleider, en aarding)



Elektrische aansluiting aan de branderkast

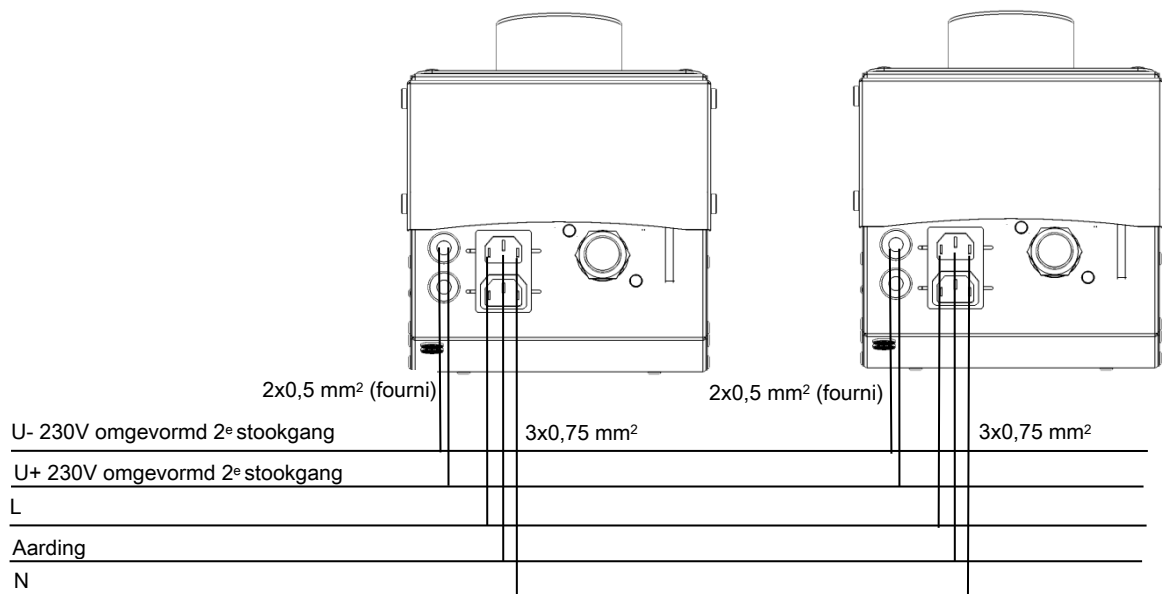
7.2.1.1. Elektrische aansluiting standaard toestel



BEVEILIGDE VOEDING EN REGELING

3G 1,5 mm² (doormeter aan te passen aan het aantal toestellen)

7.2.1.2. Elektrische aansluiting toestel - Optie 2 stookgangen



BEVEILIGDE VOEDING EN REGELING

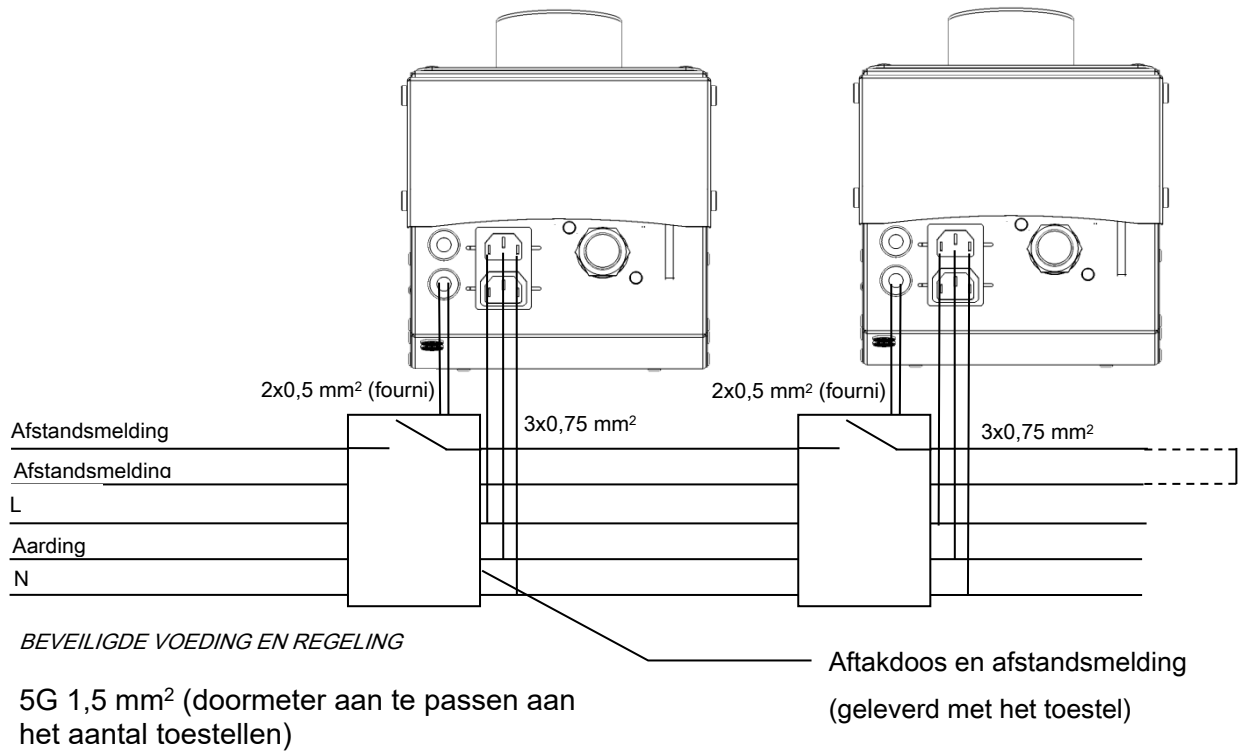
5G 1,5 mm² (doormeter aan te passen aan het aantal toestellen)

BVBA BLONDEAU & ZONEN - Fabrikstraat, 56 - 2547 Lint - tel. 03/454.38.50 - fax 03/454.38.44

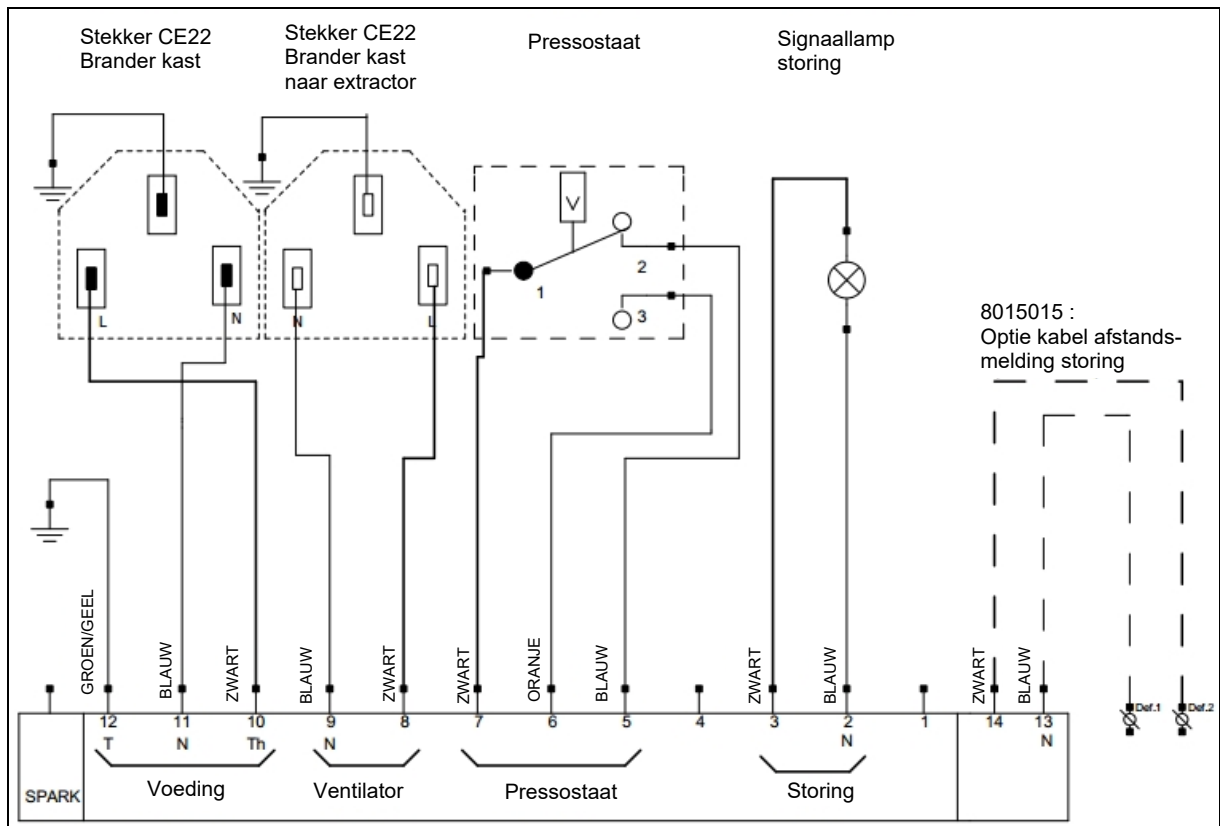
www.blondeau.be - info@blondeau.be

Technische voorschriften gasgestookte stralingsbuizen SOLARONICS type HP12, HP17, HP23, HP32, HP36 - 01.10.2015

7.2.1.3. Elektrische aansluiting toestel - Optie afstandsmelding

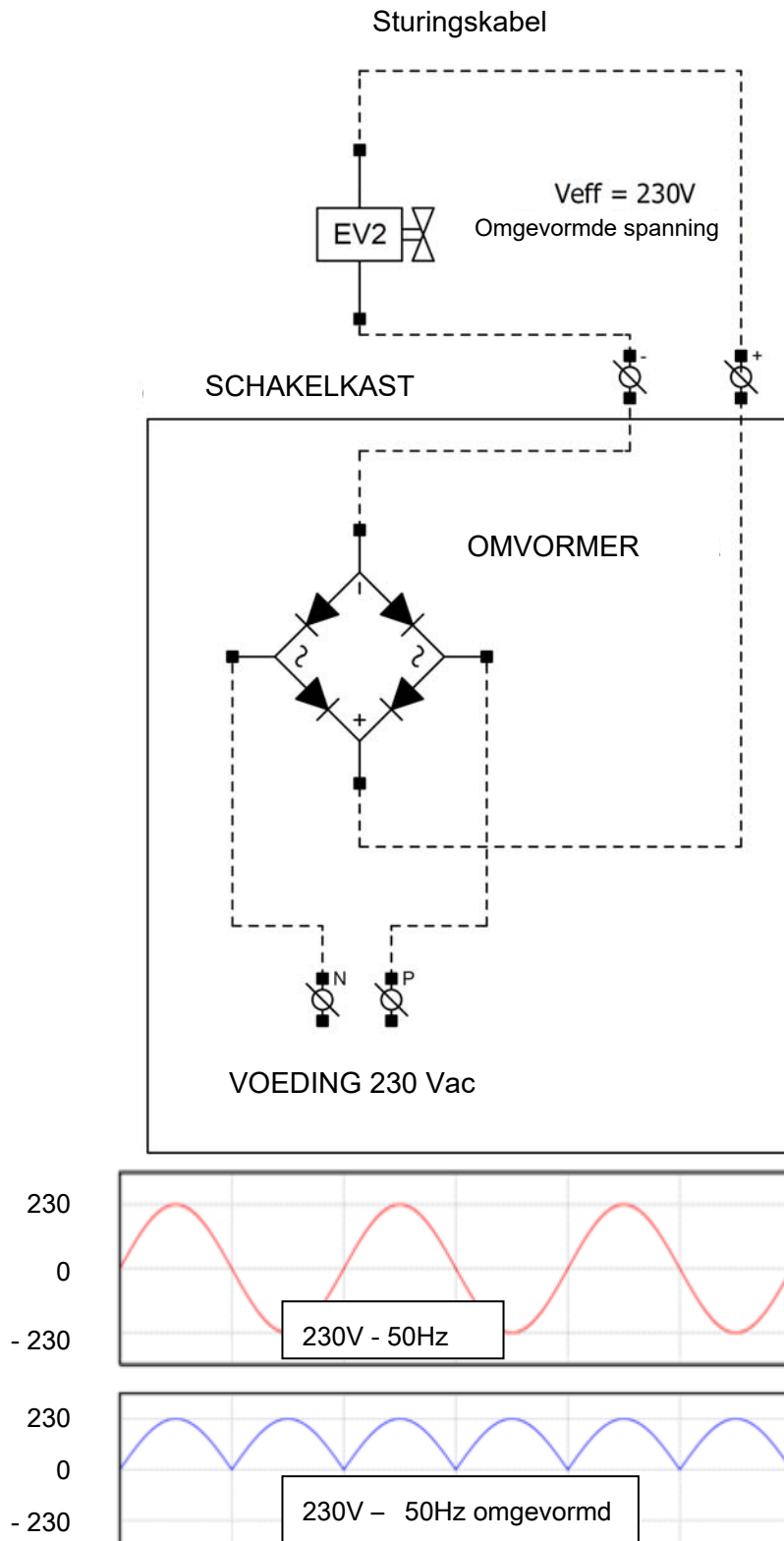


7.2.2. Intern elektrische schema



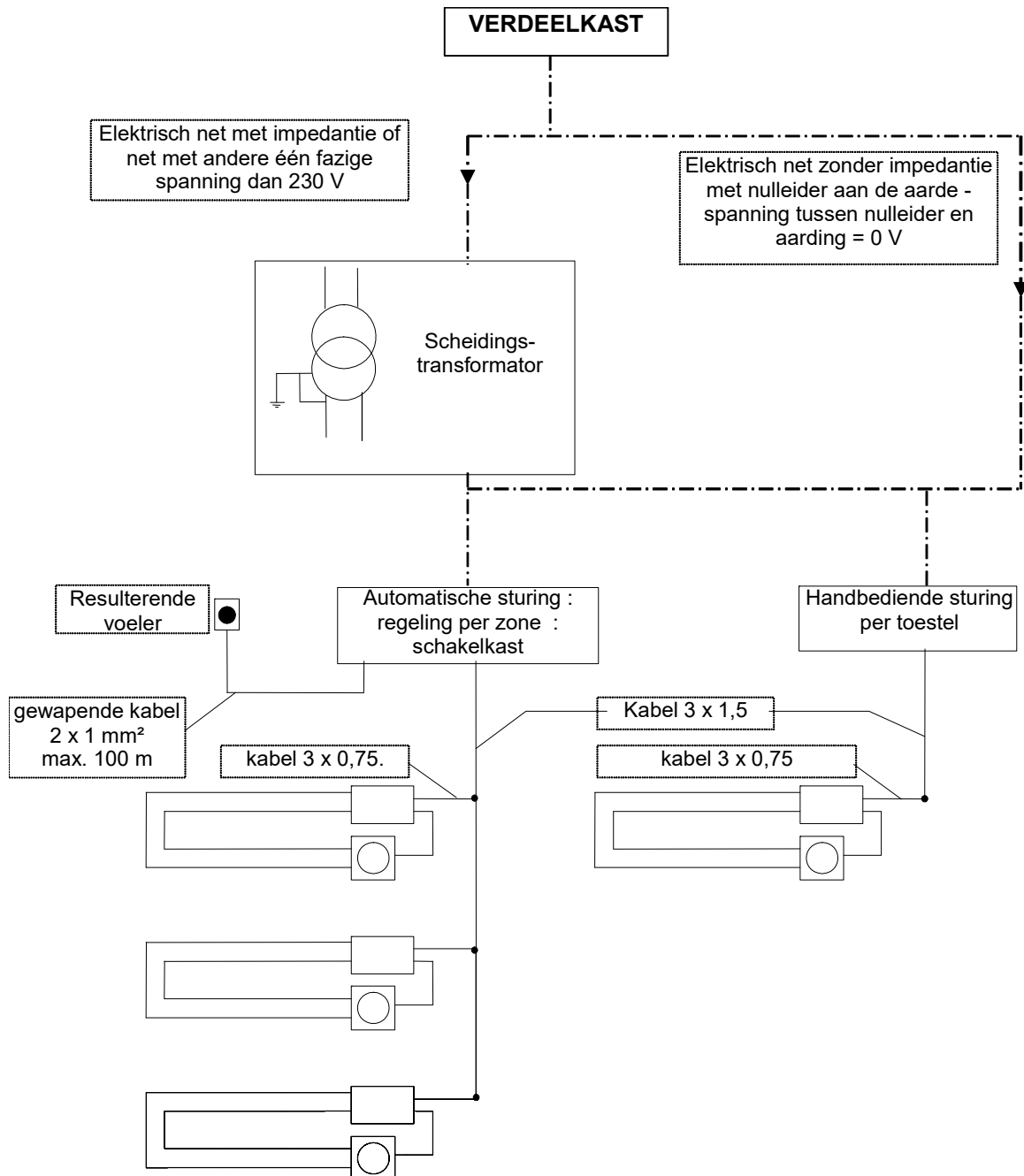
----- Optie stringsmelding : de aanwezigheid van spanning (fase) geeft de aanwezigheid van de vlam aan

----- Het commando signaal van de 2° stookgang is 230V omgevormd



7.2.3. Principe schema van een installatie

Opgelet dat de kabels nooit onder het toestel worden geplaatst; indien de bekabeling langs een toestel wordt geplaatst zal de min. afstand t.o.v. het toestel steeds 0,5 m bedragen.



Hoofdstuk VIII : **INBEDRIJFNAME**

8.1. Opstart

1. Alvorens de stralingsbuizen op te starten en onder stroom te zetten moet er nagegaan worden dat de verschillende aansluitingen goed zijn uitgevoerd, zoals voorheen bepaald :

* § 6.5. "Aansluitingen afvoer der verbrandingsgassen"

* § 6.6. "Gas aansluitingen"

* § 7.2. "Elektrische aansluitingen"

Controleer tevens :

* dat de opgegeven min. afstanden rond het toestel werden nageleefd.

* dat de elektrische aansluitingen van alle toebehoren zijn uitgevoerd.

* dat de aansluiting aan de aarde effectief is uitgevoerd.

2. De voedingsstroom aan de klemmen van de stralingsbuis nagaan.

De spanning moet tussen 210 en 230V liggen.

OPGELET : Polariteit fase - neuter eerbiedigen !!!

3. Nagaan dat het type gas en de gasdruk in overeenstemming zijn met de technische gegevens van het toestel - maximale gasdruk : 50 mbar.

Zich ervan vergewissen dat de algemene gaskraan open is en dat de leiding werd ontluicht. De gaskraan voor elk toestel opendraaien.

4. Nagaan op de temperatuurregelaar dat de communicatie met het toestel goed verloopt en dat er geen voelers in storing vergrendeld zijn.

5. De stralingsbuis(zen) in werking stellen.

* Op de regelaar moet men de temperatuur instellen op een temperatuur die minstens 1°C hoger ligt dan de ruimtetemperatuur, vervolgens in 'Automatische werking' overgaan.

De toestellen zijn in de fabriek voorgeregeld; niettemin kan het zijn dat de instelwaardes moeten worden aangepast.

Deze aanpassing kan nodig zijn wanneer de toestellen geplaatst werden op hoogtes boven 500 m; de atmosferische druk is dan lager, de verbrandingskwaliteit kan hierdoor worden beïnvloed.

Zie hiervoor 8.2. "Branderregeling"

6. De temperatuurregelaar instellen (zie hiervoor de voorschriften van de temperatuurregelaar)

8.2. Branderregeling

Deze instelling moet worden uitgevoerd door bevoegd personeel, in het bezit van een rookgas analyse toestel. Voor elke tussenkomst moet de stroom onderbroken en de gas afgesloten worden !

N.B. Bij verandering van gassoort, moet de kentekenplaat "gasregeling" - aangebracht op de brander kast - worden gewijzigd met de nieuwe regeling.



Waarschuwing

De dichtheid van het gascircuit, na elke tussenkomst controleren !

Vereiste gereedschap voor de regeling :

- * Schroevendraaiers (klein en groot)
- * Rookgasanalyse toestel (O₂ - CO - temperatuur der gassen)
- * Manometer voor gasdruk (P max. : 50 mbar)

Controle en regeling procedure van de brander :

1/ Het gas analyse toestel ijken - de stang in het afvoer kanaal plaatsen.

2/ De brander opstarten

- * De gasdruk meten voor de gasklep
- * Na 2 minuten werking, de gasdruk meten aan de injector
- * De gasdruk aanpassen in functie van de waardes opgegeven in de tabel hieronder

3/ Eens de brander is afgesteld, moet men naar de normale regeling terugkomen.

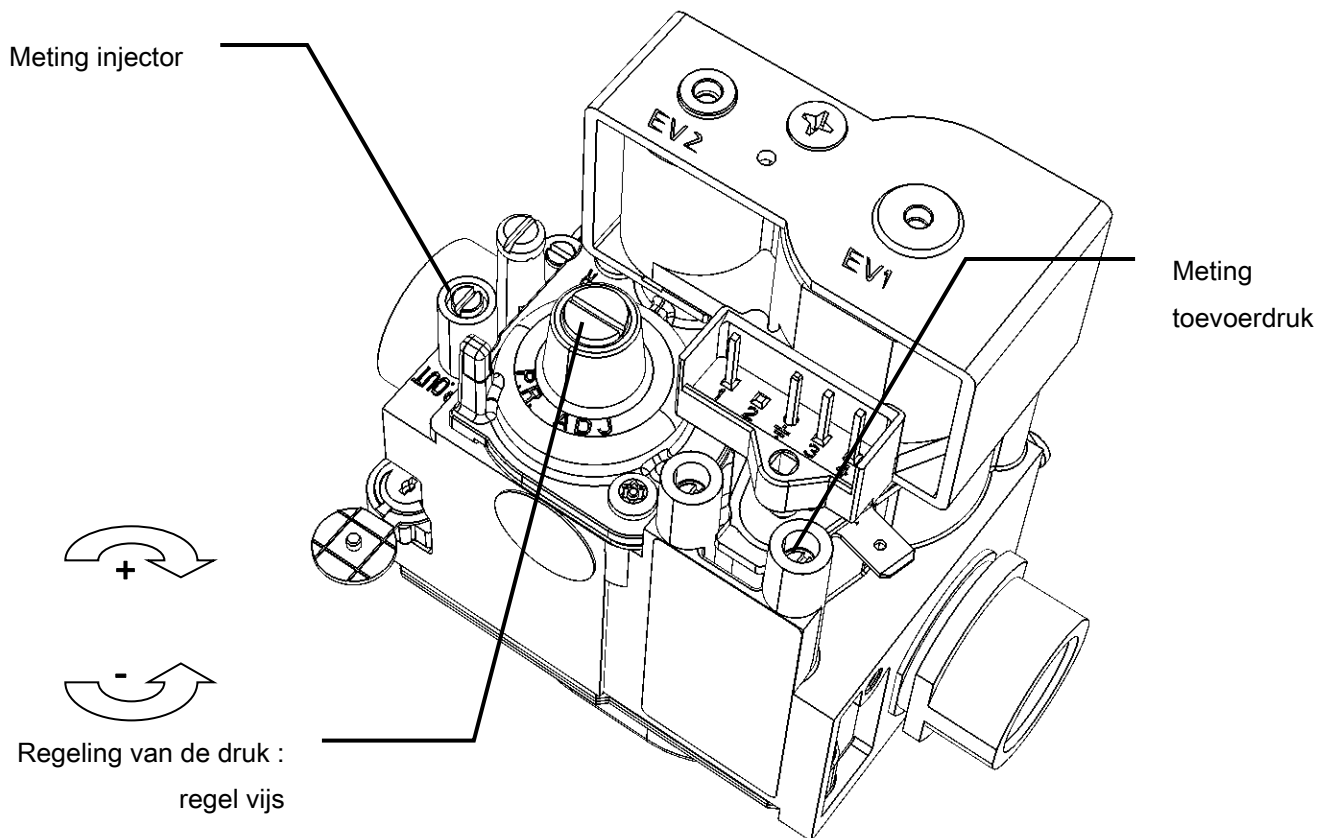
Gastype	Druk voor gasklep	Stookgang	Druk aan injector				
			HP 12	HP 17	HP 23	HP 32	HP 36
G20 (Aardgas H)	van 17 tot 25 mbar	Laag (*)	6	6	6	6	6
		Hoog	10	10	10	10	10
G25 (Aardgas L)	van 20 tot 30 mbar	Laag (*)	9,5	9,5	9,5	9,5	9,5
		Hoog	15	15	15	15	15
G31 (propaan)	van 25 tot 45 mbar	Laag (*)	15	15	15	15	15
		Hoog	25	25	25	25	25

(*) Voor toestellen met optie 2 stookgangen

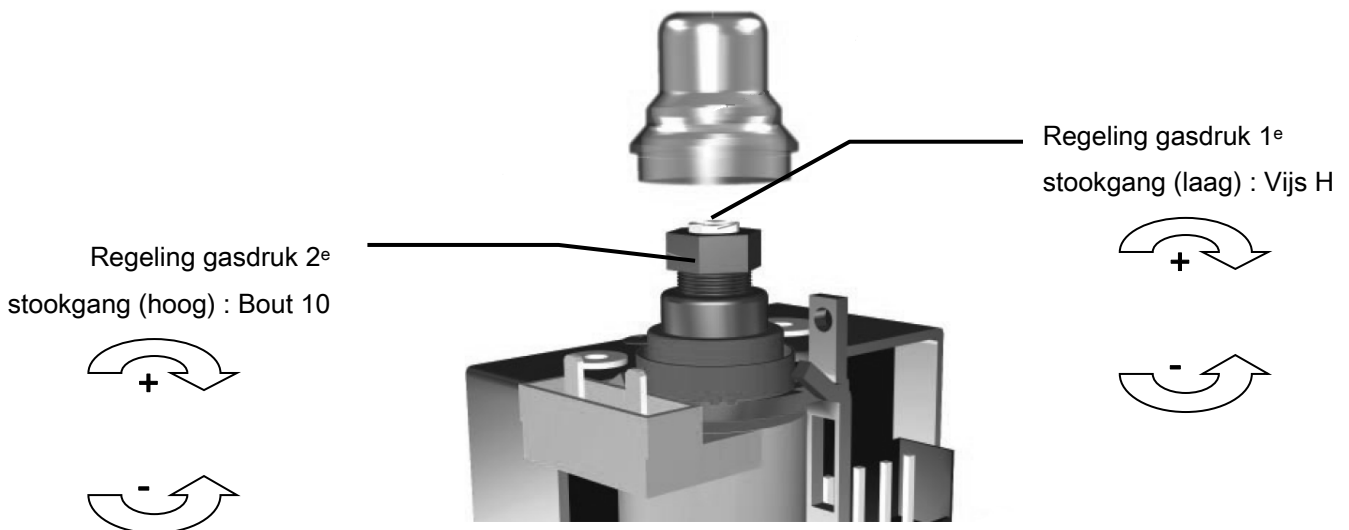
BVBA BLONDEAU & ZONEN - Fabrikstraat, 56 - 2547 Lint - tel. 03/454.38.50 - fax 03/454.38.44

www.blondeau.be - info@blondeau.be

Technische voorschriften gasgestookte stralingsbuizen SOLARONICS  type HP12, HP17, HP23, HP32, HP36 - 01.10.2015



Regeling van de gasklep 1 stookgang (aan / uit)



- Voer de regeling van de 2^o stookgang uit **ALVORENS** de druk regeling van de 1^o stookgang uit te voeren.
- Verzekert u dat de positie van de regelmoer van de 2^o stookgang behouden blijft d.m.v. een platte sleutel bij de regeling van de gasdruk van de 1^o stookgang.

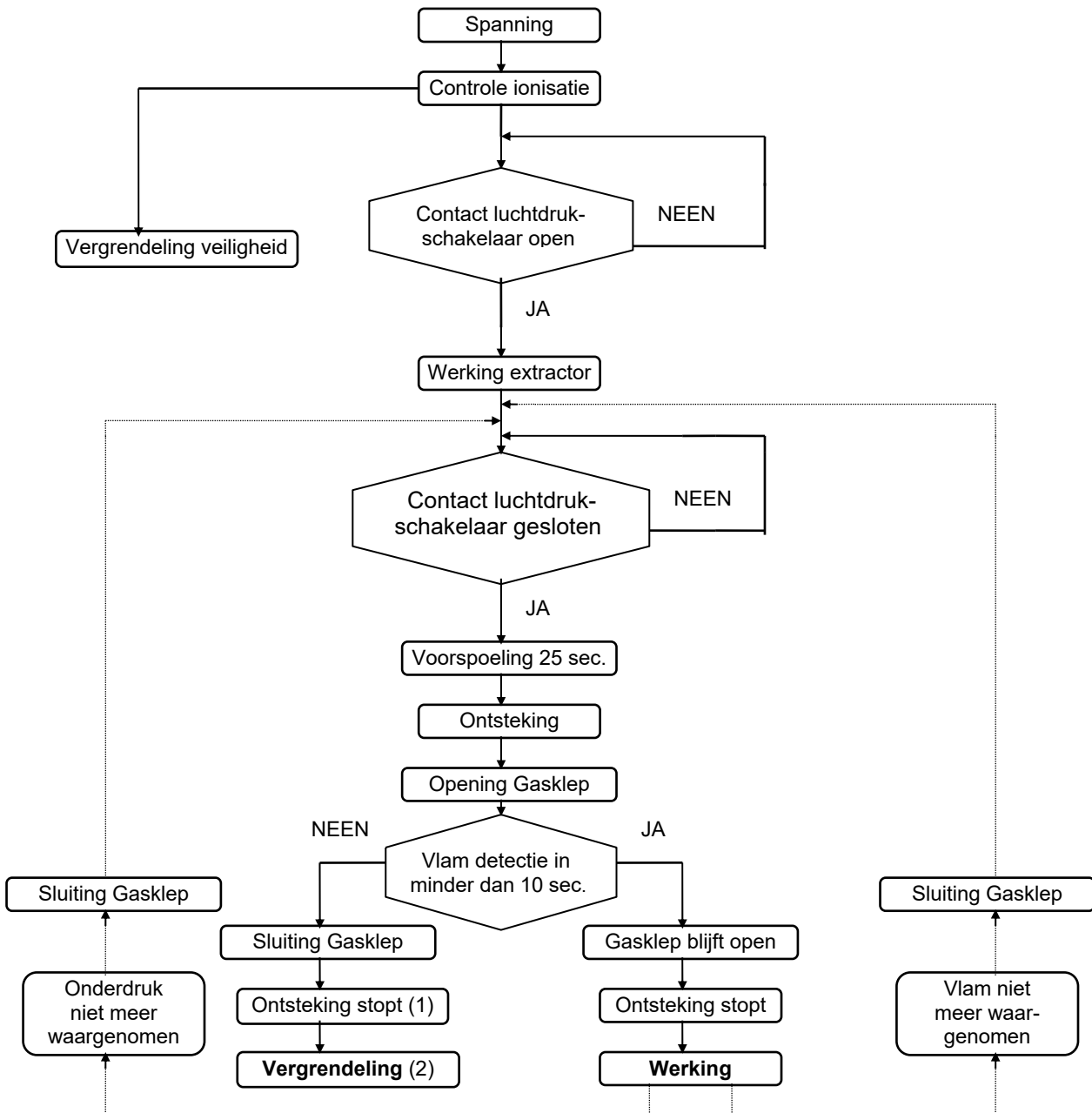
Regeling van de gasklep 2 stookgangen (hoog / laag)

BVBA BLONDEAU & ZONEN - Fabrikstraat, 56 - 2547 Lint - tel. 03/454.38.50 - fax 03/454.38.44

www.blondeau.be - info@blondeau.be

Technische voorschriften gasgestookte stralingsbuizen SOLARONICS  type HP12, HP17, HP23, HP32, HP36 - 01.10.2015

8.3. Werkingscyclus



Opmerking :

(1) en na ventilatie gedurende 25 sec. bij pogingen herstart

(2) na 3 pogingen heropstart

Ontgrendeling gebeurt door de stroom te onderbreken en het (de) toestel(len) terug op te starten.

Hoofdstuk IX : DEPANNAGE

9.1. Depannage

In geval van problemen, moet men zich ervan vergewissen dat alle voorwaarden voor de goede werking van de stralingsbuis(zen), zoals vermeld in hoofdstuk 8.1. 'Opstart' - blz. 39, werden vervuld.

Indien de branderautomaat in veiligheid is vergrendeld - signaallamp 'spanning' brandt en lamp 'brander storing' brandt - deze ontgrendelen.



Waarschuwing

De elektrische voeding onderbreken en de gastoevoer afsluiten alvorens elektrische of mechanische tussenkomsten uit te voeren.

PROBLEEM		MOGELIJKE OORZAKEN	OPLOSSINGEN
Ontsteking & Vlamcontrole	Brander & extractor		
Er is geen hoogspanningsvonk tussen ontstekingselektrode en massa	De extractor werkt niet	<ul style="list-style-type: none"> - Oranje signaallamp uit : geen elektrische voeding - Extractor ontkoppeld 	<ul style="list-style-type: none"> - Elektrische voeding en aansluiting aan het toestel controleren - Aansluiting extractor controleren
	De extractor werkt normaal	<ul style="list-style-type: none"> - Pressostaat defect - Darm voor meting los - Ontstekingselektrode aan de massa - H.S. kabels slecht aangesloten of problemen met de aarding - Branderautomaat defect 	<ul style="list-style-type: none"> - Pressostaat vervangen - Darm opnieuw aansluiten - Elektrode vervangen - Aansluitingen nakijken - Branderautomaat vervangen.

PROBLEEM		MOGELIJKE OORZAKEN	OPLOSSINGEN
Ontsteking & Vlamcontrole	Brander & extractor		
De ontstekingscyclus gebeurt op een normale manier, met hoogspanningsvonk tussen ontstekings-elektrode en massa	De brander gaat niet aan bij de eerste poging	- Geen gas	- Gaskraan openen - Gasleiding ontluchten
	De brander gaat niet aan na meerdere pogingen	- Gasfilter verstopt - Sproeier verstopt - Onaangepaste sproeier - Gasklep gesloten geblokkeerd	- Filter reinigen - Sproeier reinigen - Sproeier vervangen volgens tabel blz. 12 - Gasklep vervangen
	De brander ontsteekt maar dooft uit binnen de 10 sec. na de ontsteking	- Te hoge gasdruk aan injector - Onaangepaste sproeier - Elektrode slecht geplaatst t.o.v. branderkop - Aardingsproblemen aan branderautomaat - Branderautomaat defect - Nulleider - fase omgewisseld of impedant nulleider	- Gasdruk op gasklep regelen - Sproeier vervangen volgens tabel blz. 12 - Elektrode in goede positie zetten - Aansluitingen nakijken - Branderautomaat vervangen - Aansluitingen nakijken en aanpassen
	De brander ontsteekt maar dooft uit na meer dan 30 sec. werking	- Dichtheid bij samenbouw van het toestel niet goed uitgevoerd - Dichtheid van de afvoerbuizen niet goed uitgevoerd	- Dichtheid verbeteren - Dichtheid verbeteren
	De bobijn van de 1° stookgang en de 2° stookgang is luidruchtig (gezoem)	- De bobijn wordt gevoed met alternatieve stroom - Aansluiting regeling is niet correct	- Elektrische aansluiting van de bobijn en van de brander nakijken.



Waarschuwing

OPGELET ! Enkel de **originele onderdelen van de fabrikant** laten het toe om een veilig gebruikt te verzekeren van het toestel.

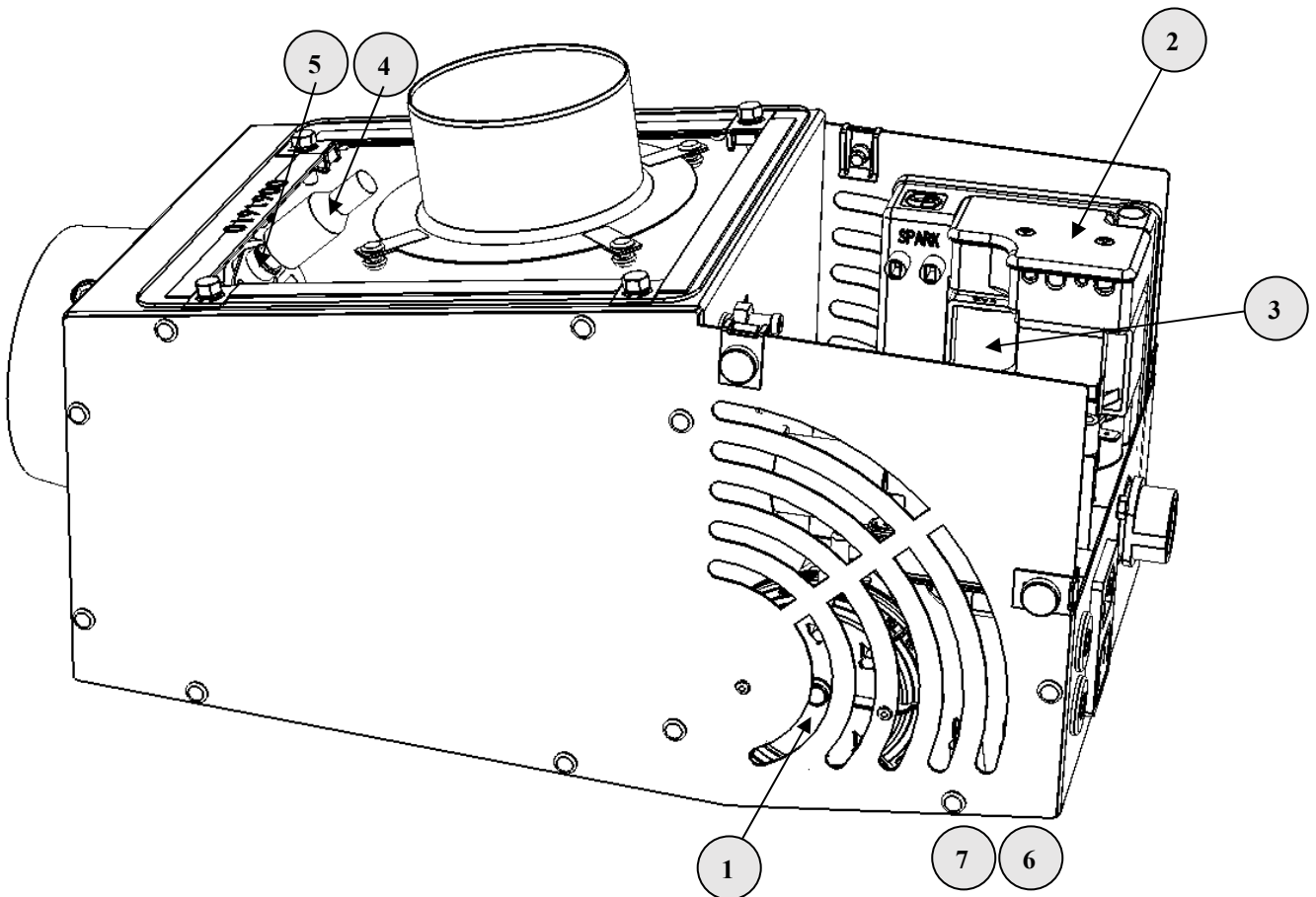
De verantwoordelijkheid van de persoon die niet originele stukken gebruikt kan ingeroepen worden in geval van problemen en de waarborg op het product kan ingetrokken worden.

BVBA BLONDEAU & ZONEN - Fabriekstraat, 56 - 2547 Lint - tel. 03/454.38.50 - fax 03/454.38.44

www.blondeau.be - info@blondeau.be

Technische voorschriften gasgestookte stralingsbuizen SOLARONICS  type HP12, HP17, HP23, HP32, HP36 - 01.10.2015

9.2. Wisselstukken




N°	BESCHRIJVING	CODENUMMER
1	Luchtdrukschakelaar	BL 310 000 017
2	Branderautomat	BL 310 000 100
3	Gasklep 1° stookgang	BL 310 000 101
3	Gasklep 2° stookgang	BL 310 000 102
4	Kabel voor elektrode	BL 310 000 022
5	Elektrode	BL 310 000 021
6	Signaallamp oranje	BL 310 000 111
7	Signaallamp rood	BL 310 000 112
8	Volledige extractor Solar HP 12	BL 310 000 103
	Volledige extractor Solar HP 17	BL 310 000 104
	Volledige extractor Solar HP 23	BL 310 000 105
	Volledige extractor Solar HP 32	BL 310 000 106
	Volledige extractor Solar HP 36	BL 310 000 107

**Waarschuwing**

Het is aangewezen om ons te raadplegen alvorens enig ander onderdeel op het toestel te vervangen.

BVBA BLONDEAU & ZONEN - Fabrikstraat, 56 - 2547 Lint - tel. 03/454.38.50 - fax 03/454.38.44

www.blondeau.be - info@blondeau.be

Technische voorschriften gasgestookte stralingsbuizen SOLARONICS  type HP12, HP17, HP23, HP32, HP36 - 01.10.2015

Hoofdstuk X : ONDERHOUD

Om het beste rendement, de betrouwbaarheid en de levensduur van de SOLARONICS toestellen optimaal te houden is het aangewezen minstens 1 maal per jaar een nazicht en onderhoud te laten uitvoeren. Dit nazicht zal door bevoegd personeel uitgevoerd worden.



Waarschuwing

Het onderhoud moet in koude toestand worden uitgevoerd; de gastoevoer dient te worden afgesloten en de elektrische voeding te worden onderbroken. Deze tussenkomst moet door bevoegd personeel worden uitgevoerd.

De jaarlijkse onderhoudswerkzaamheden houden voornamelijk in :

Onderdeel	Uit te voeren onderhoud
Afvoerbuïs	De verse lucht toevoerbuïzen en afvoerbuïzen nakijken. De buïzen moeten luchtdicht zijn en roestbestendig. De buïzen intern afzuigen
Stralingsbuïzen + turbulatoren	- Visueel nazicht - Zo nodig uitblazen en reinigen
Brander	Binnenzijde van de brander en sproeier reinigen
Elektrode	De vervuiling van de elektrode nakijken en zo nodig met een solvent reinigen
Ventilator-extraktor	- Visueel nazicht - Zo nodig uitblazen en reinigen
Luchtdrukschakelaar	De goede werking van de luchtdrukschakelaar nagaan
Verbranding	- De gasdrukken nakijken - De verbranding van het toestel analyseren

Hoofdstuk XI : **WAARBORG**

De toestellen genieten een contractuele waarborg tegen alle fabricatie fouten.

De verantwoordelijkheid van Solaronics noch van BVBA Blondeau kan ingeroepen worden in geval van slecht gebruik van het toestel, verkeerde installatie van het toestel (moet gebeuren door een erkende en bevoegde installateur) of bij gebrek aan onderhoud.

In het bijzonder kan noch Solaronics noch Blondeau verantwoordelijk gehouden worden van materiële schade, verliezen of ongelukken te wijten aan een niet conforme installatie die niet beantwoordt aan :

- * wettelijke bepalingen en lokale reglementen
- * onze installatie voorschriften en voornamelijk het gebrek aan onderhoud
- * de regels der kunst

De waarborg van Solaronics / Blondeau beperkt zich tot het omwisselen of herstellen van onderdelen die door onze zorgen als defect worden erkend, met uitsluiting van werkuren en verplaatsingen / of verzendingskosten.

Onze waarborg dekt geen defecte onderdelen ten gevolge van een normale slijtage, van een verkeerd / slecht gebruik, van een tussenkomst van onbevoegde derden, van een gebrek aan onderhoud van een niet conforme elektrische aansluiting of van het gebruik van een verkeerde brandstof.

De onderdelen zoals motoren, kleppen, enz. ... zijn enkel gewaarborgd indien ze nooit werden gedemonteerd.

De door de Europese richtlijn 1999/44/EEC bepaalde rechten blijven geldig.

EEN GOUDEN RAAD :

LAAT JAARLIJKS - **TIJDIG** (d.w.z. VOOR het stookseizoen) - EEN NAZICHT EN ONDERHOUD VAN UW TOESTELLEN UITVOEREN ! (zie ook blz. 46)

TEST UW VERWARMINGSINSTALLATIE IN SEPTEMBER of OKTOBER OP GOEDE WERKING ! (Dit laat toe om eventuele defecten of problemen **vóór** het stookseizoen op te sporen)

Te dikwijls worden hogervermelde richtlijnen niet opgevolgd en wordt de verwarming voor de eerste maal pas opgestart de dag zelf van de eerste vorst of sneeuw. Heel dikwijls verstoort een kleinigheid (zoals bv. lucht in de gasleidingen, batterijen van thermostaten) de normale werking van de installatie.

In deze periode kunnen noch wij, noch de installateurs, omwille van het vele werk, onmiddellijk tussenkomen, wat heel wat wrevel teweegbrengt !